



amanda mobile house



(ES) Montaje realizado por un adulto.

(EN) Assembly by adult.

(FR) Montage réalisé par un adulte.

(DE) Aufbau von einem Erwachsenen durchgeführt.

(IT) Montaggio realizzato da un adulto.

(PT) Montagem realizada por um adulto.

(RO) Montarea trebuie realizată de către un adult.

(PL) Montaż przeprowadzony przez osobę dorosłą.

(TR) Bir yetişkin tarafından monte edilmelidir.

(EL) Συναρμολόγηση που γίνεται από ενήλικο.

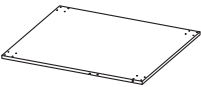
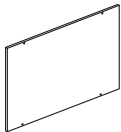

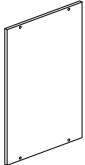
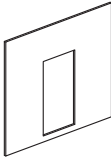
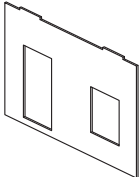
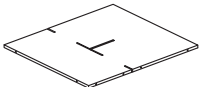
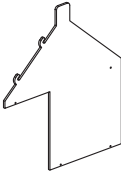
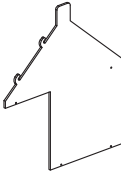
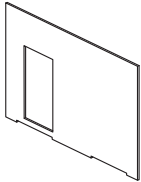

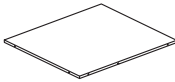
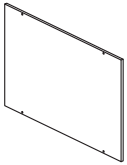
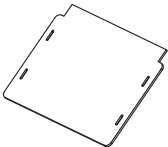
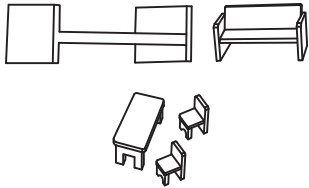
(RU) Смонтировано взрослым.

(CN) 由成年人完成组装。


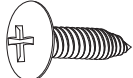


(JP) 大人が実施した組み立て。

(AR) يجب أن يتم التركيب من قبل شخص بالغ العمر.


PRODUCT PARTS:

A	B	C	D	E	F
					
1PC	1PC	1PC	1PC	1PC	1PC
G	H	I	J	K	L
					
1PC	1PC	1PC	1PC	1PC	1PC
M	N				
					
1PC	1PC				
Mini Furniture					
					
1SET					


HARDWARE:

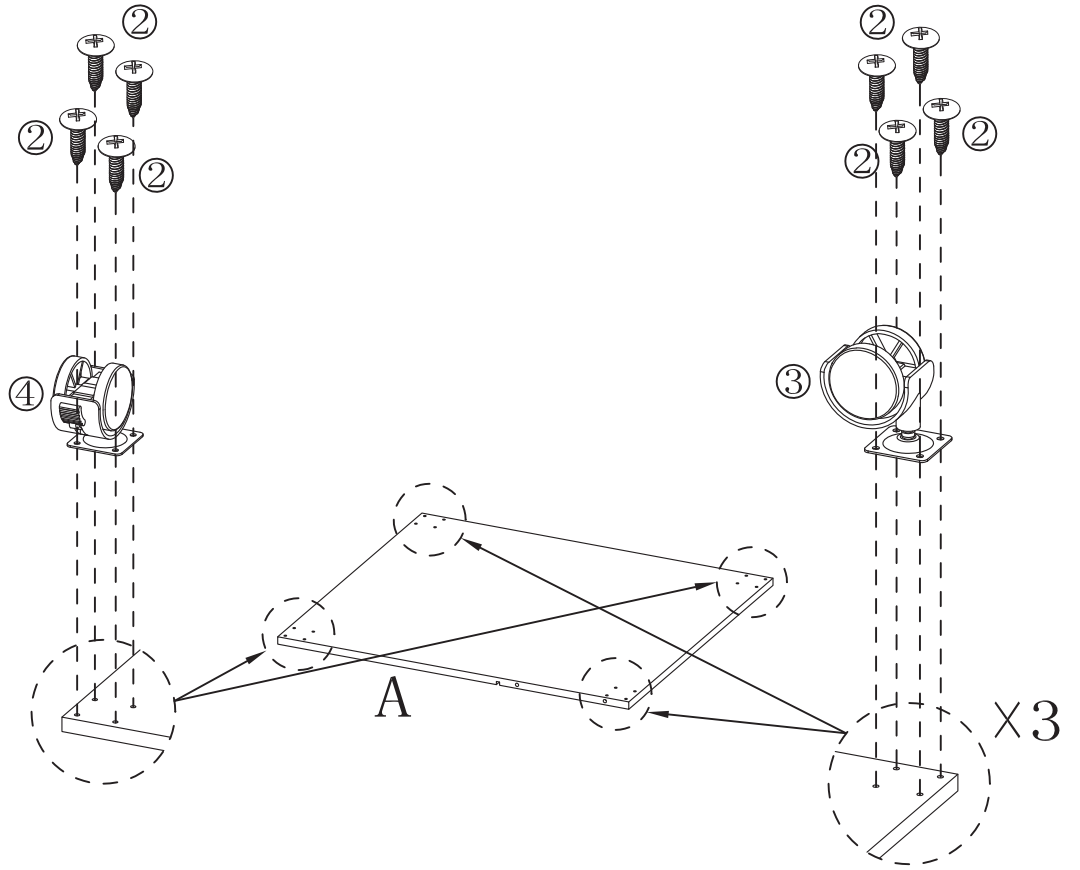
①	②	③	④
 $\phi 4 \times 22\text{mm}$	 $\phi 3 \times 9\text{mm}$		
24PCS	16PCS	2PCS	2PCS

1


②  16PCS
φ3×9mm

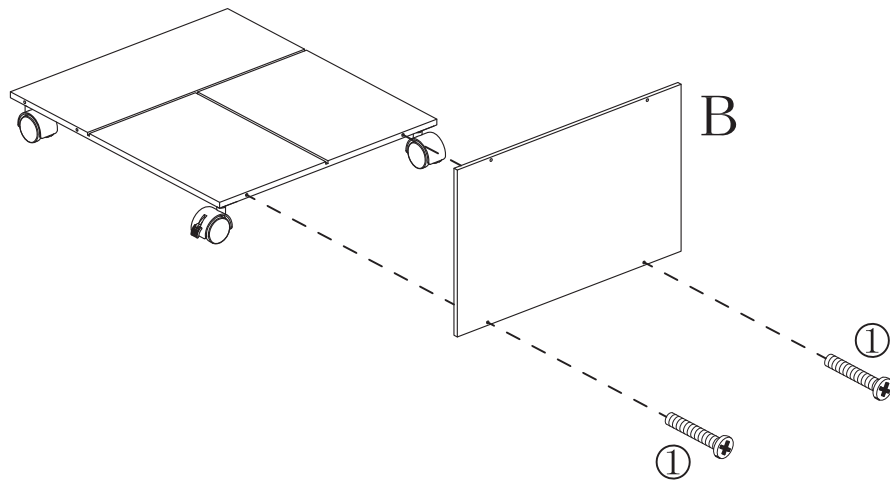
③  2PCS

④  2PCS




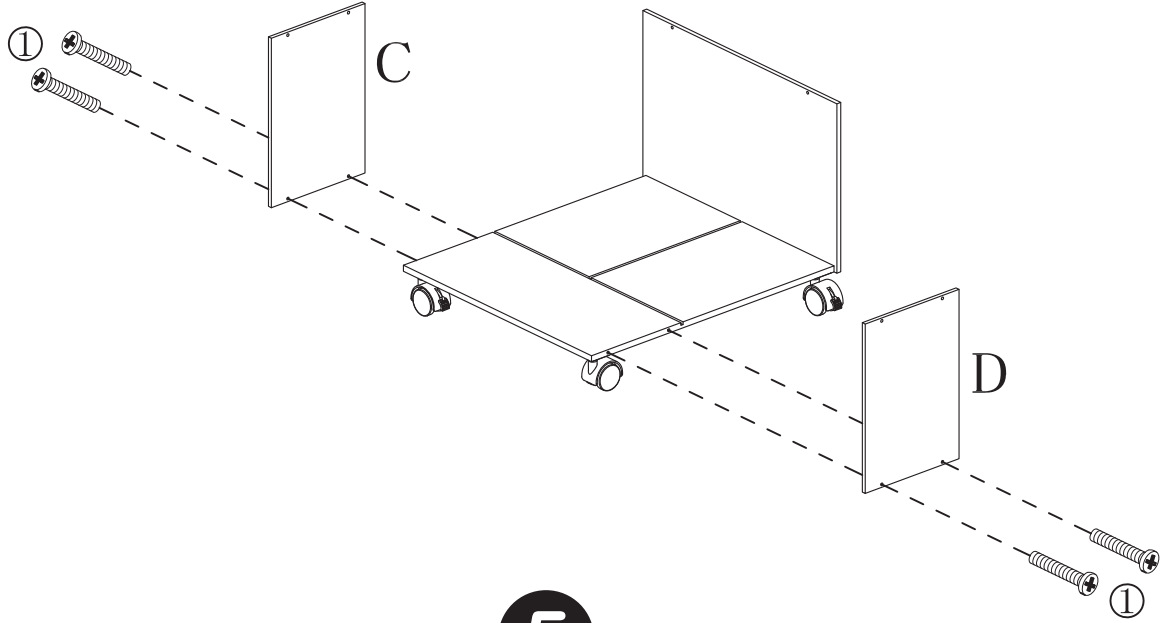
2

①  2PCS
φ4




3

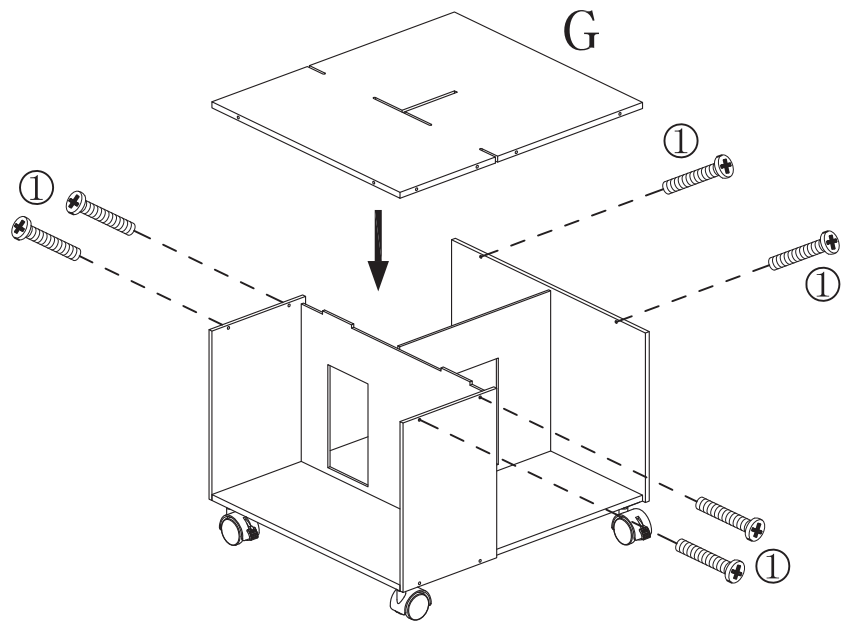
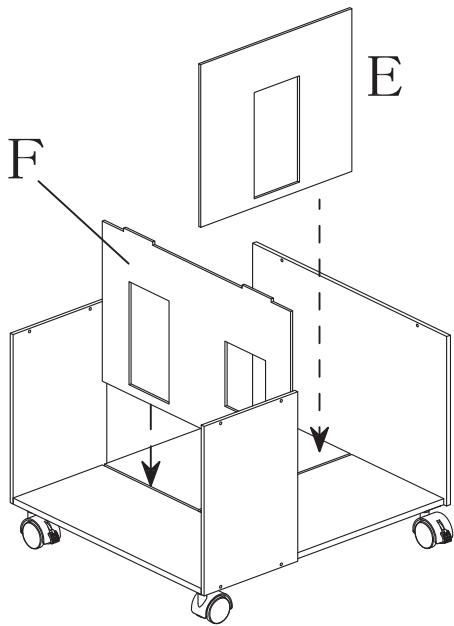
①  4PCS
φ4×22mm




4

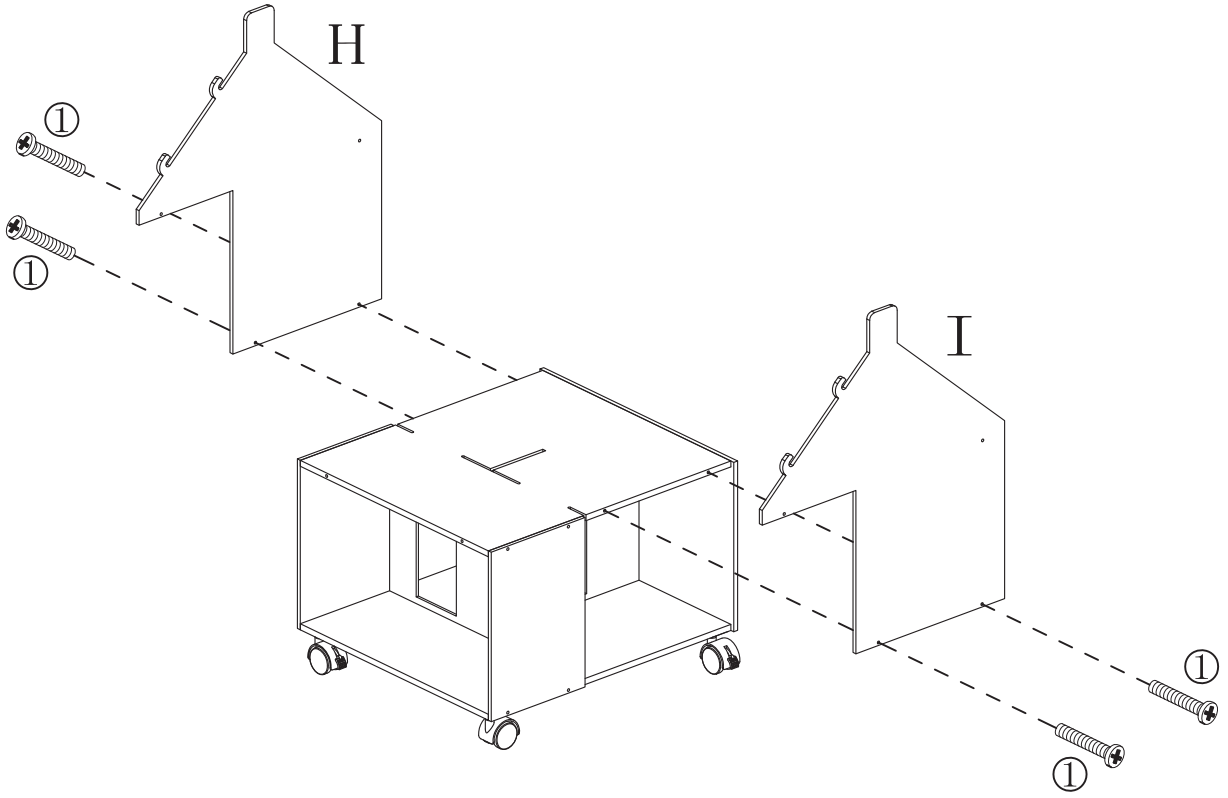
5

①  6PCS
φ4×22mm

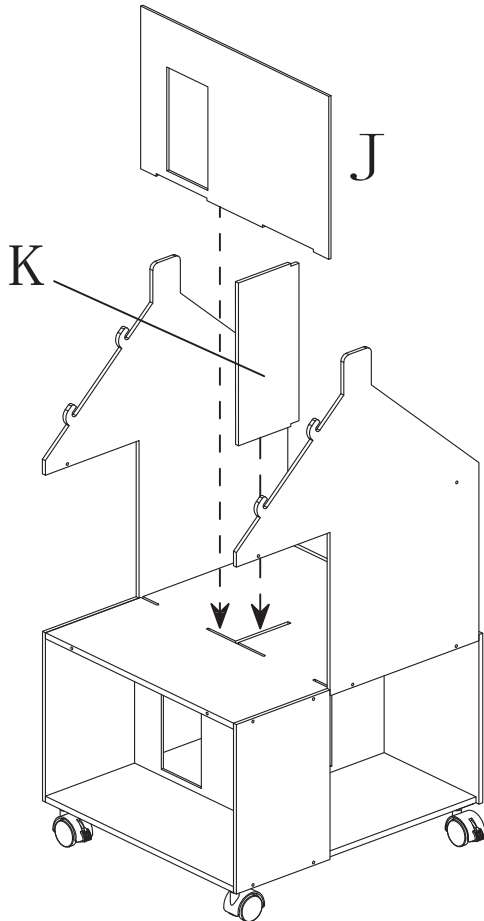


6


①  4PCS
φ4×22mm

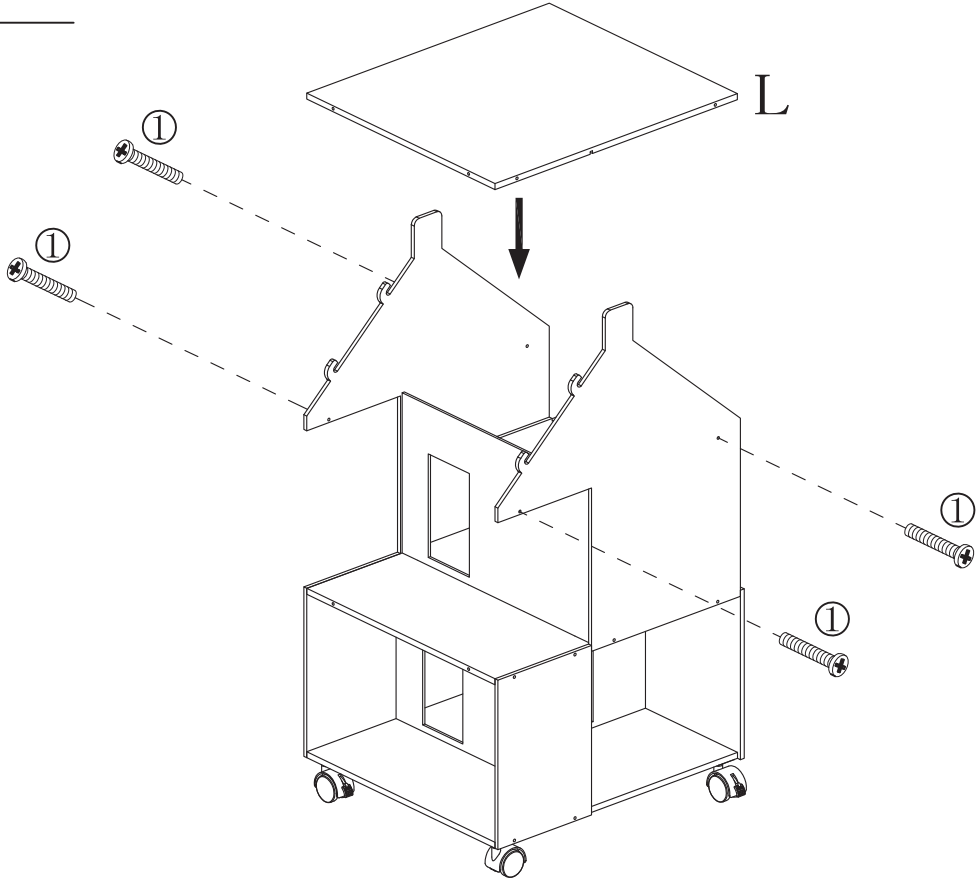


7




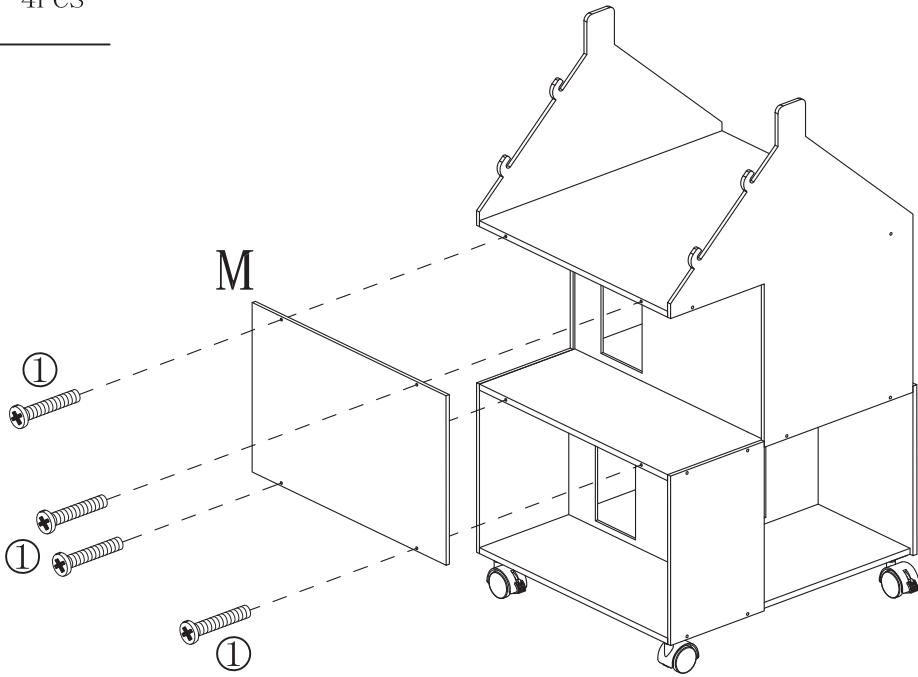
8

①  4PCS
φ4×22mm

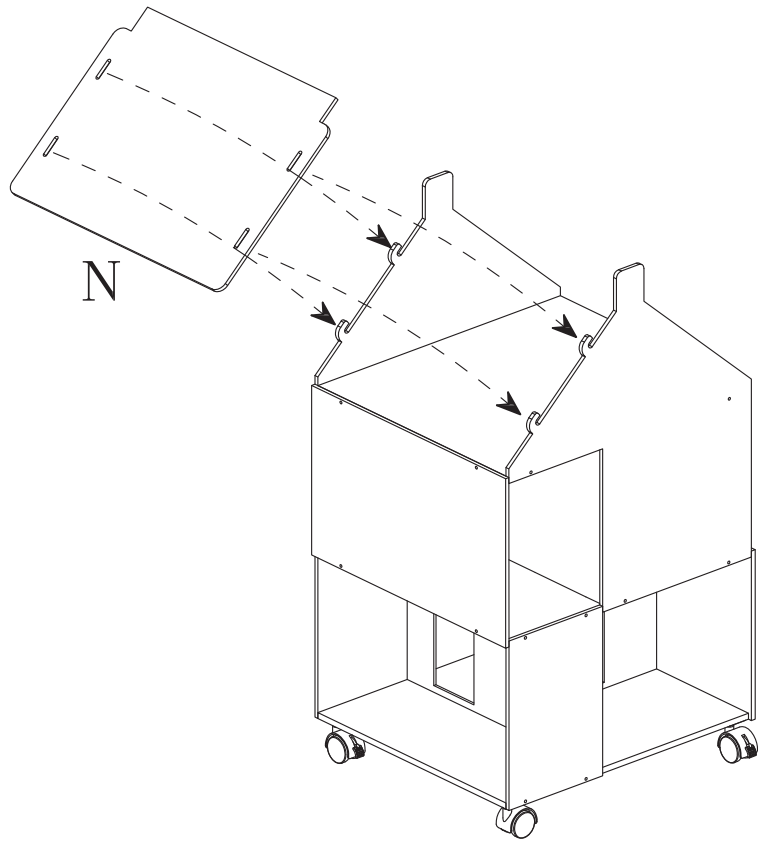


9

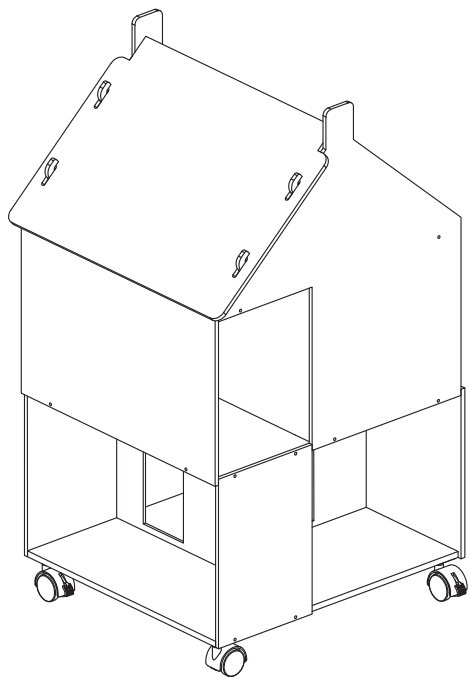
①  4PCS
φ4×22mm

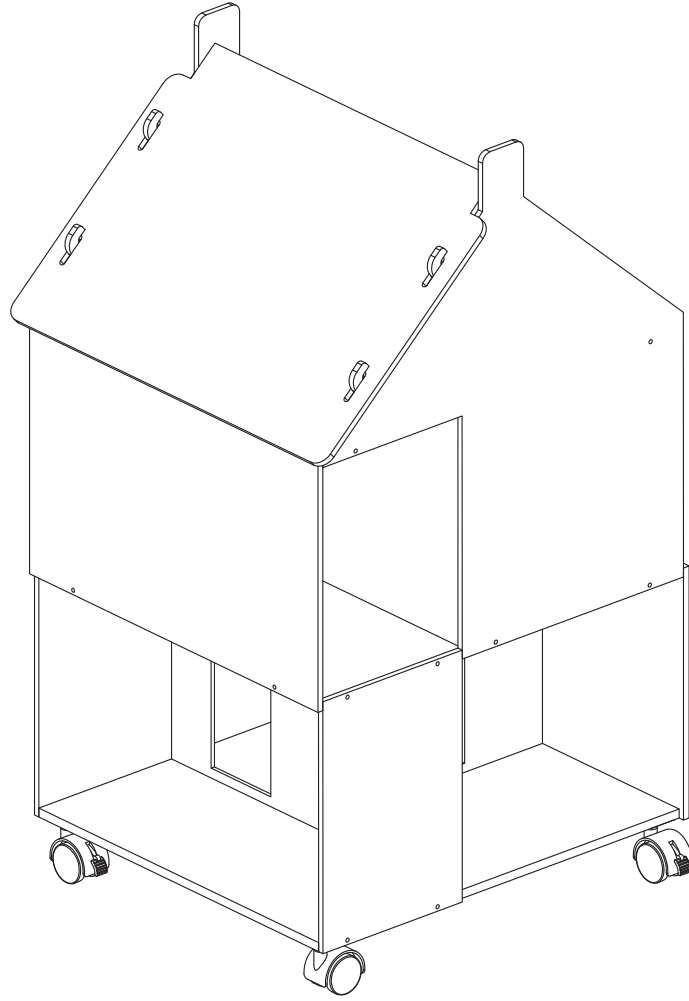


10



11





•(ES) Guardar esta información para futuras referencias. •(EN) Please retain this information for future reference. •(FR) Renseignements à conserver pour toute consultation ultérieure. •(DE) Diese Informationen für späteres Nachlesen aufbewahren! •(IT) Istruzioni da conservare per future consulte. •(PT) Guardar esta informação para futuras referências. •(RO) Păstrați aceste informații pentru consultări viitoare. •(PL) Zachować tę informację do późniejszego wglądu. •(TR) Bu bilgileri, ileride ihtiyaç duyabileceğinizi göz önünde bulundurarak muhafaza ediniz. •(EL) Φυλάξτε αυτές τις πληροφορίες για μελλοντική αναφορά. •(RU) Сохраните эту информацию для обращения к ней в будущем. •(CN) 保管好本说明以备将士查阅。

•(AR) الرجاء احفظ الارشادات كي تستعملها في المستقبل.

amanda mobile house
ref: 11939 - 82235A

Importado por:
Imaginarium, S.A.
Plataforma Logistica
PLA-ZA, C./ Osca, nº4
50197 Zaragoza - España
CIF A-50524727