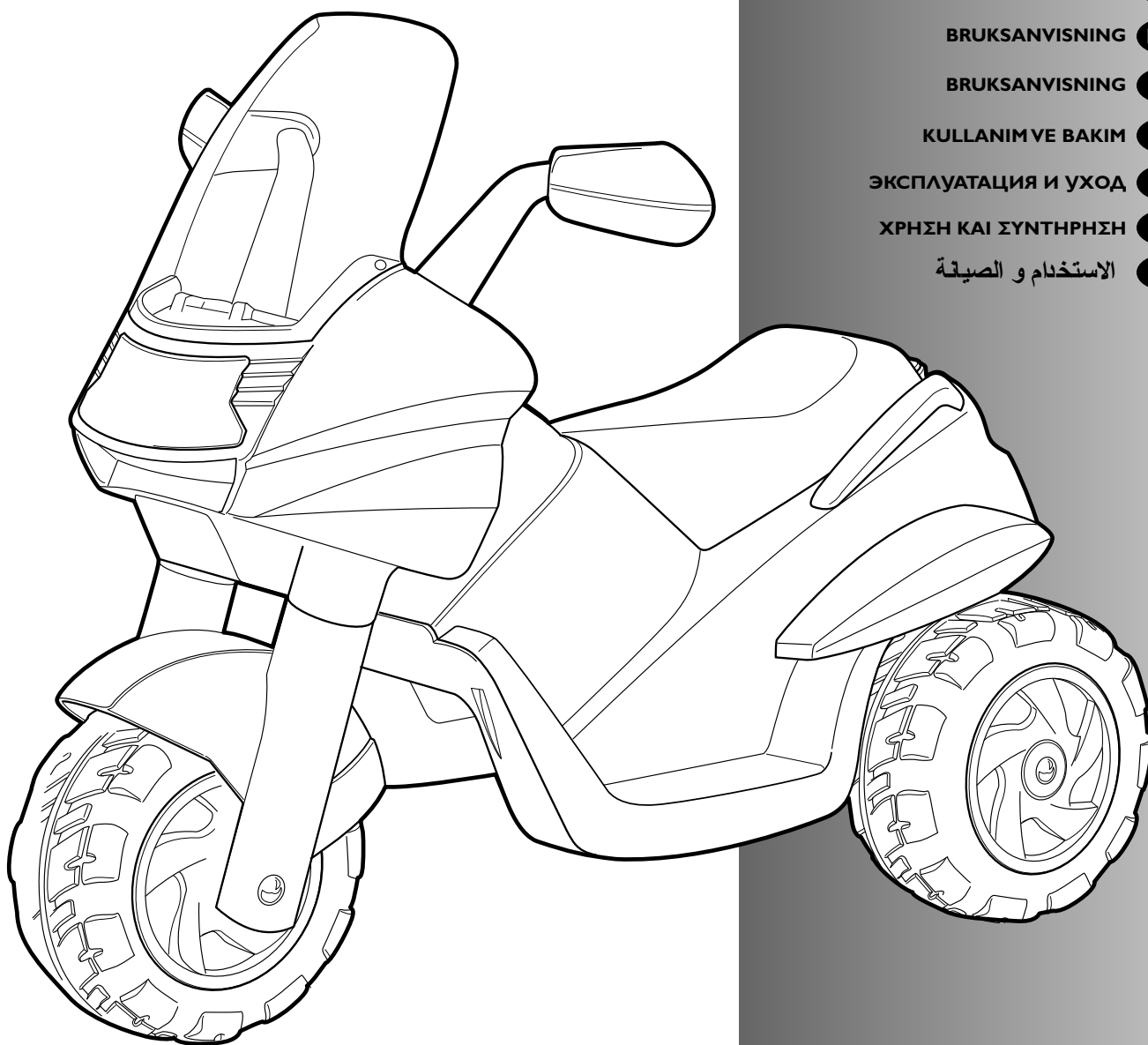


1700 6  
VOLT

# DESMOSEDICI



cod. **IGED0918**



## Peg-Pérego

made in italy

USO E MANUTENZIONE **IT**

USE AND CARE **EN**

UTILISATION ET ENTRETIEN **FR**

GEBRAUCH UND WARTUNG **DE**

EMPLEO Y MANUTENCION **ES**

USO E MANUTENÇÃO **PT**

UPORABA IN VZDRŽEVANJE **SL**

BRUGSANVISNING **DA**

KÄYTTÖOHJE **FI**

BRUKSANVISNING **NO**

BRUKSANVISNING **SV**

KULLANIM VE BAKIM **TR**

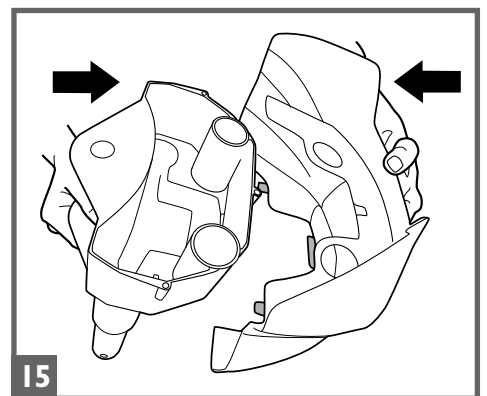
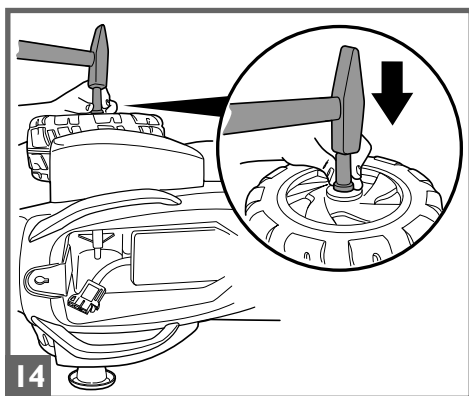
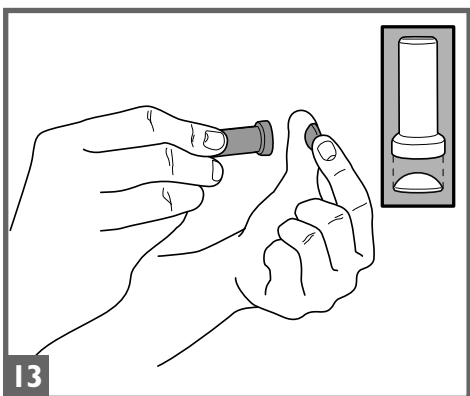
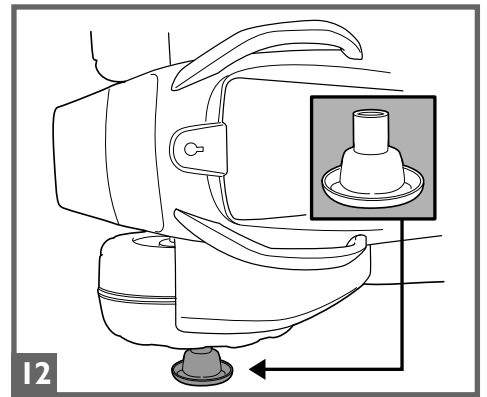
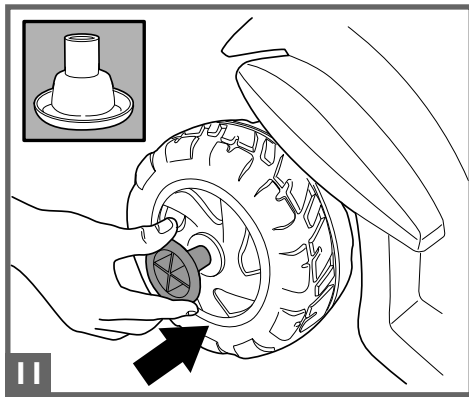
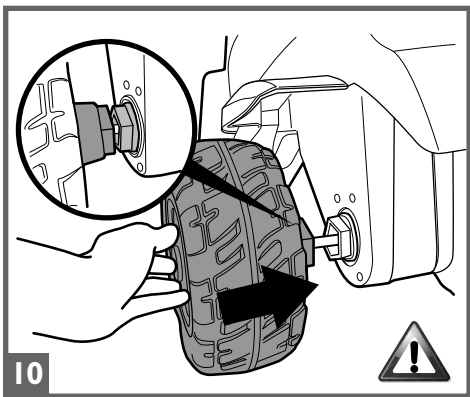
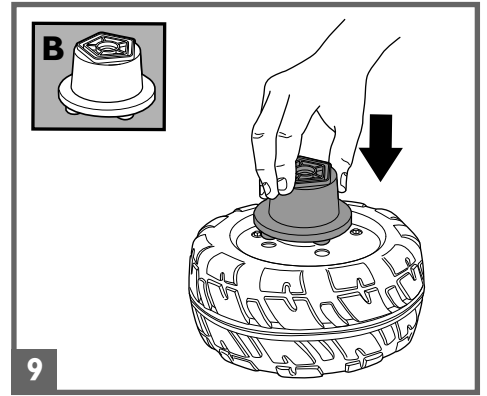
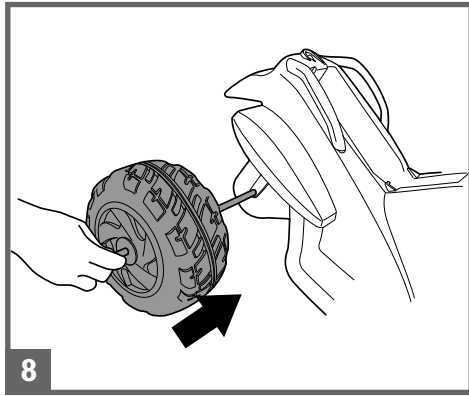
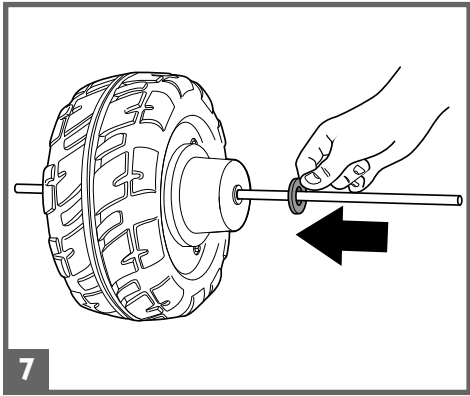
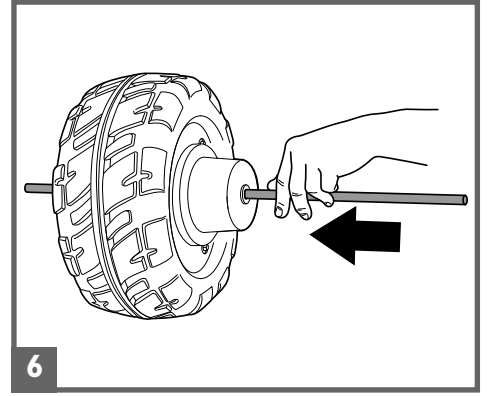
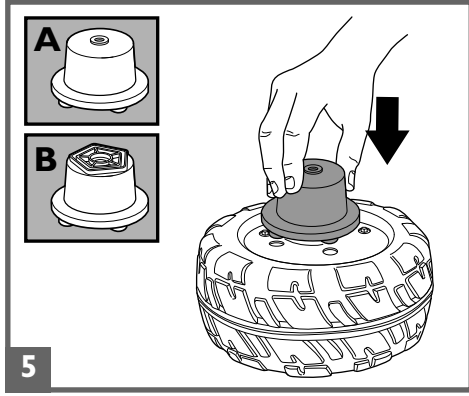
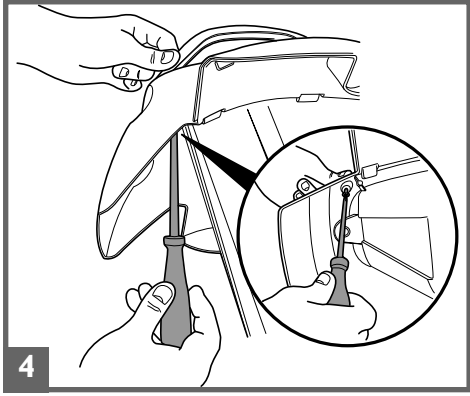
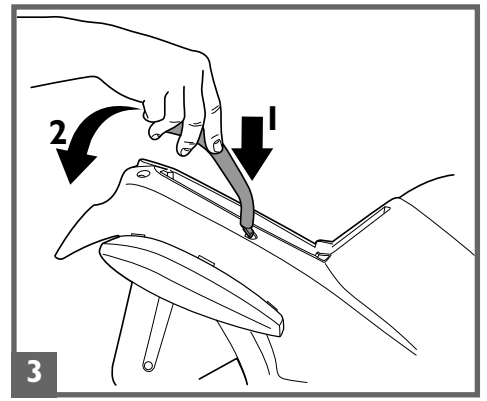
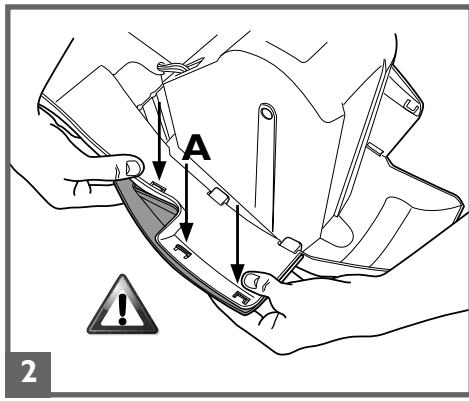
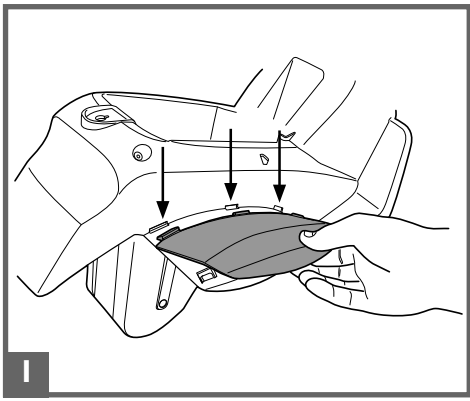
ЭКСПЛУАТАЦИЯ И УХОД **RU**

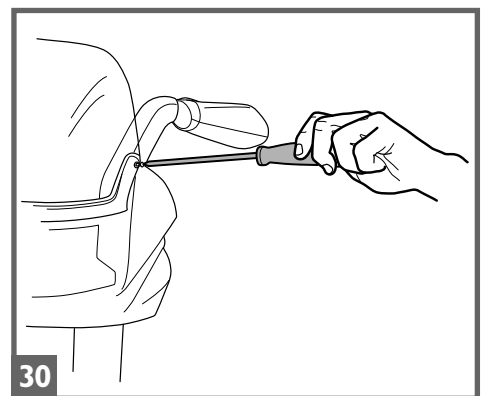
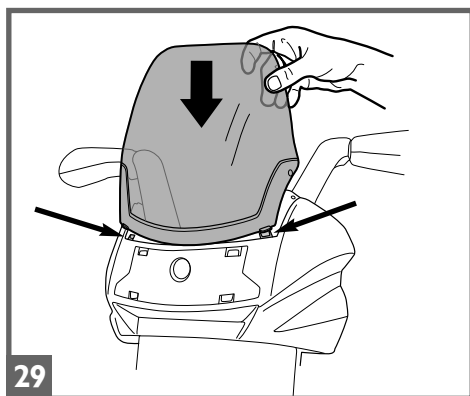
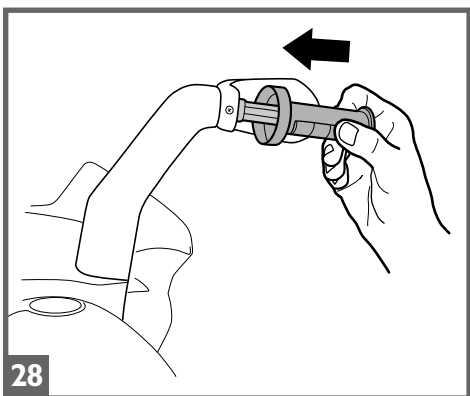
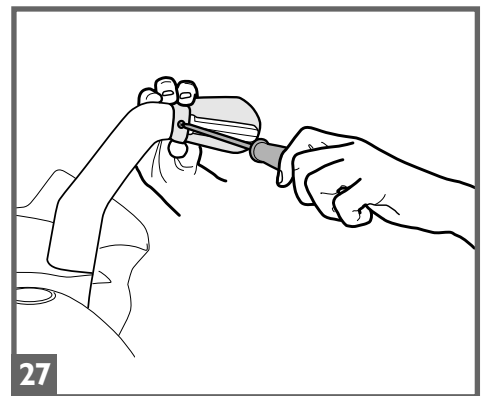
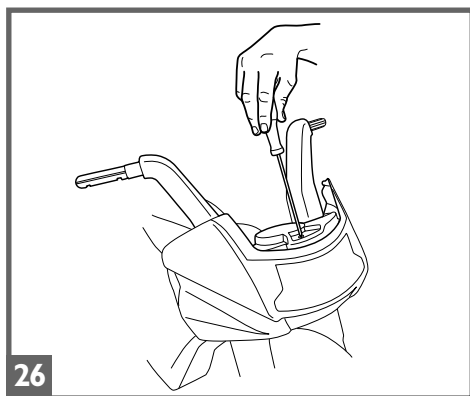
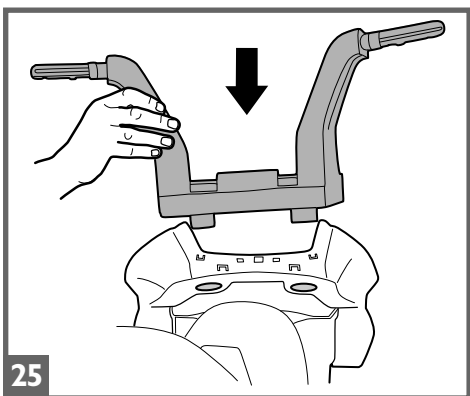
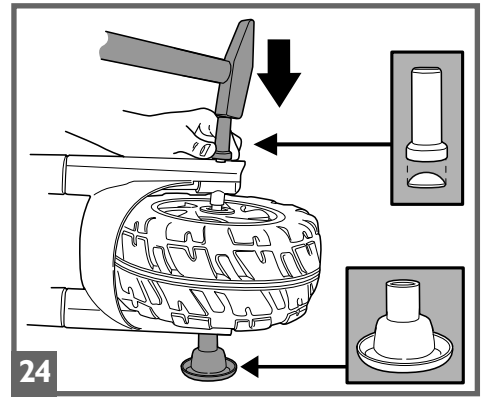
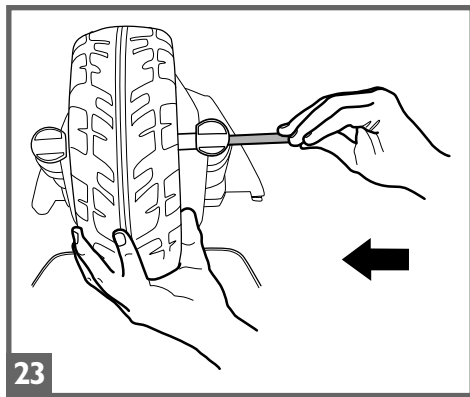
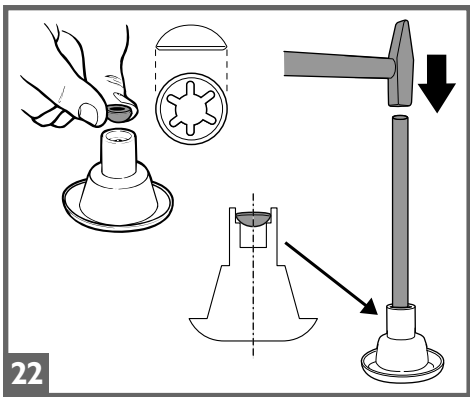
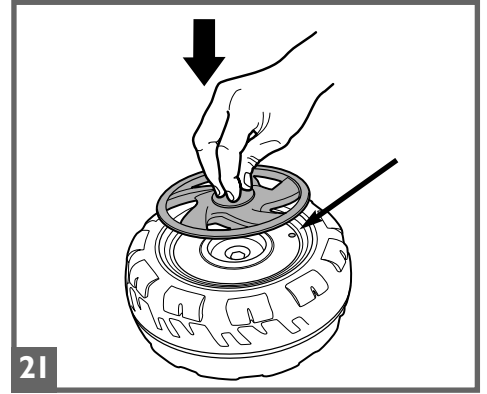
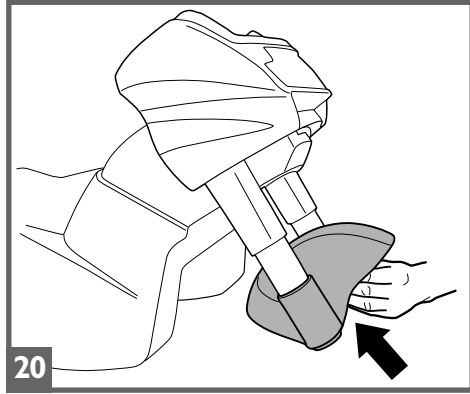
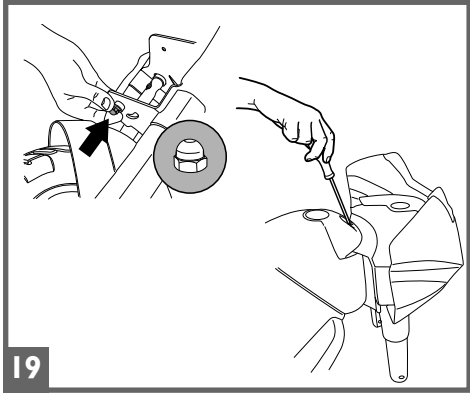
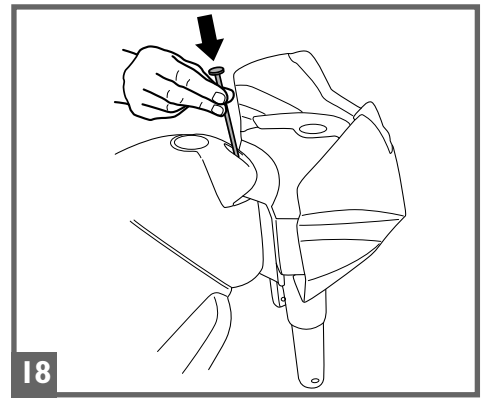
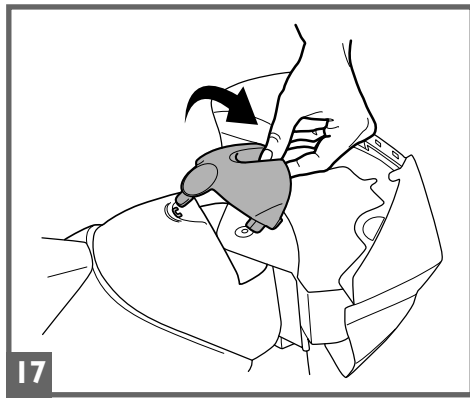
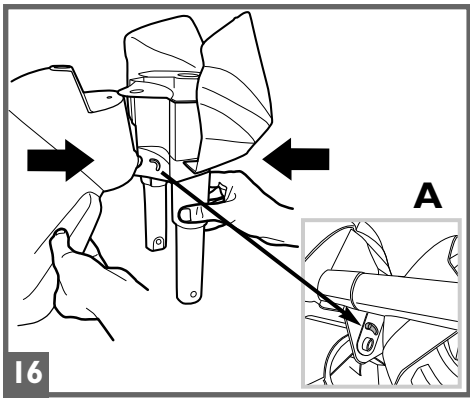
ΧΡΗΣΗ ΚΑΙ ΣΥΝΤΗΡΗΣΗ **EL**

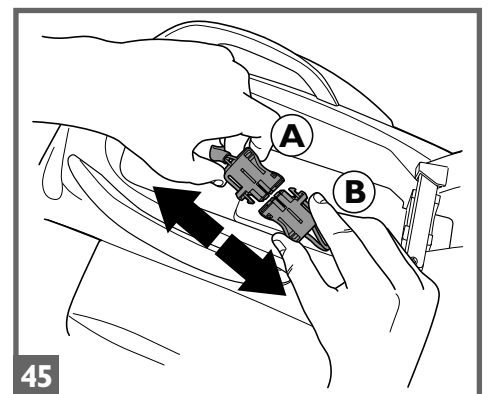
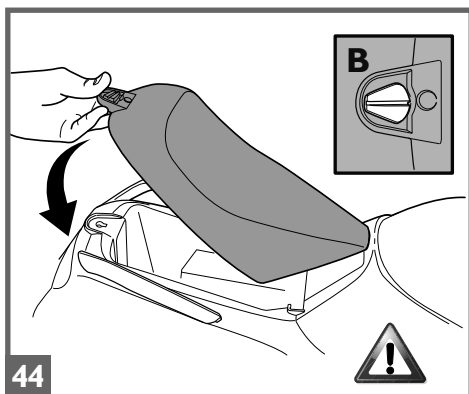
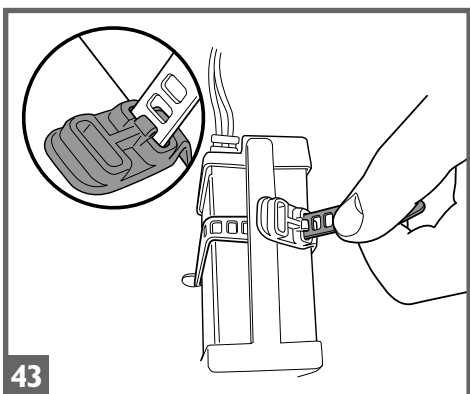
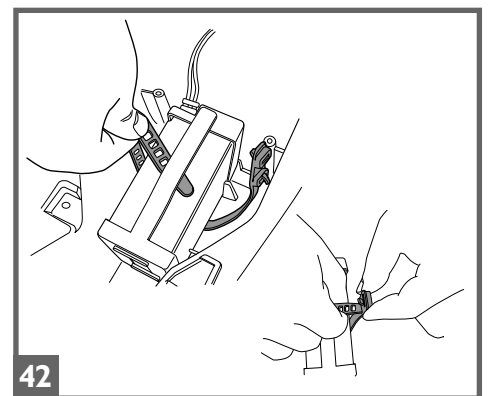
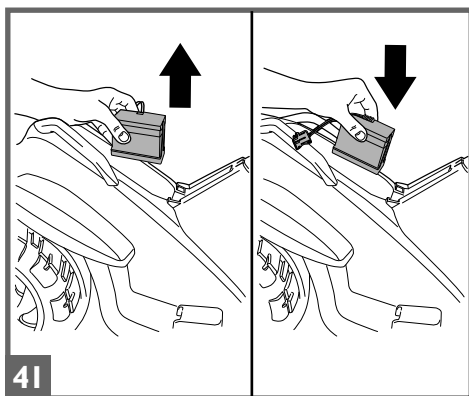
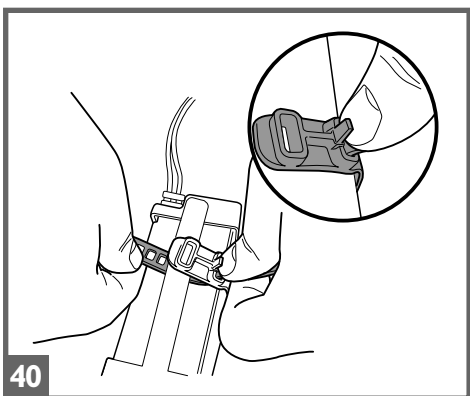
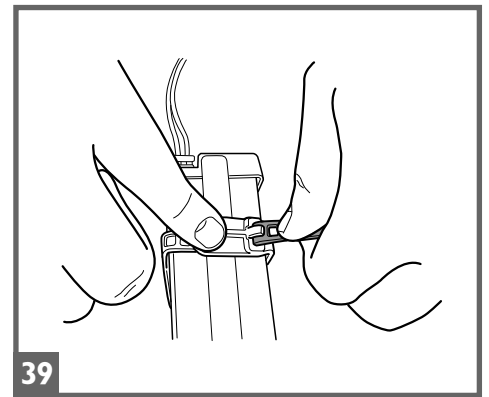
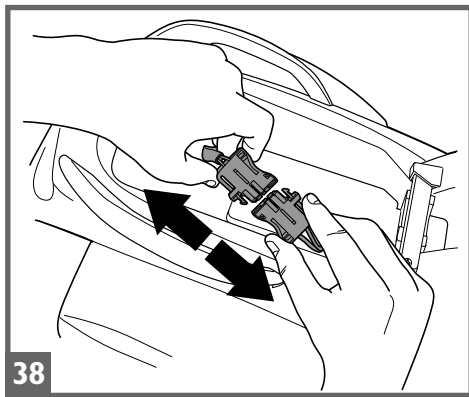
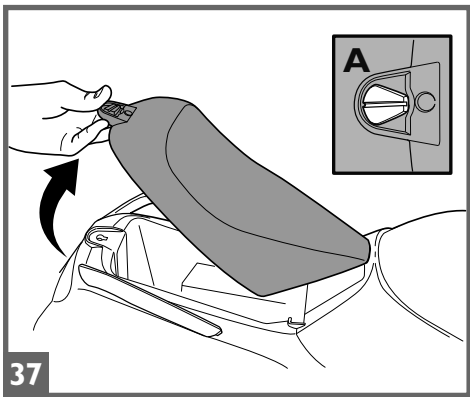
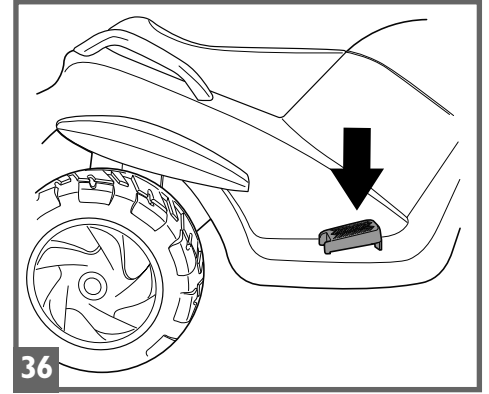
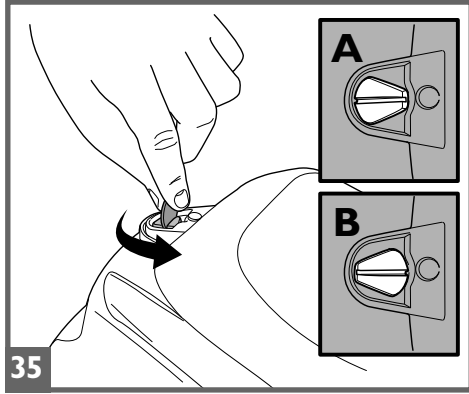
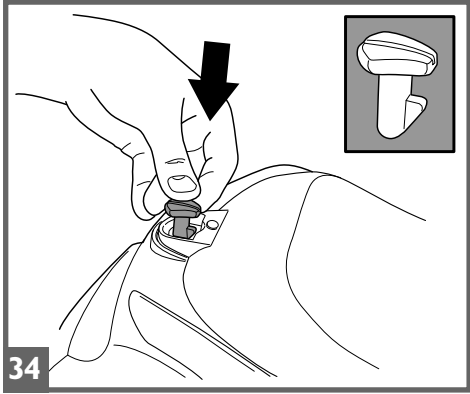
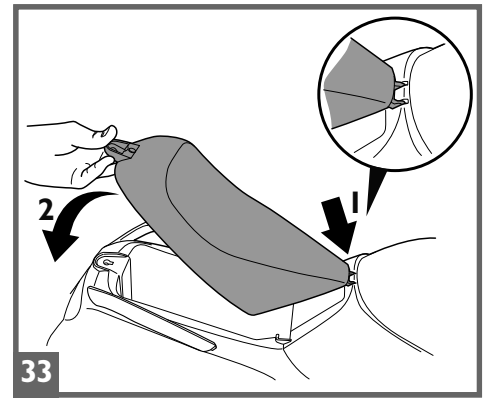
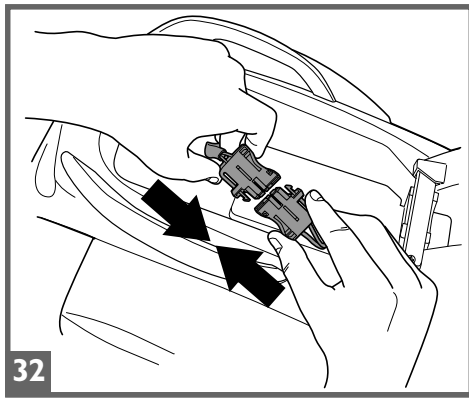
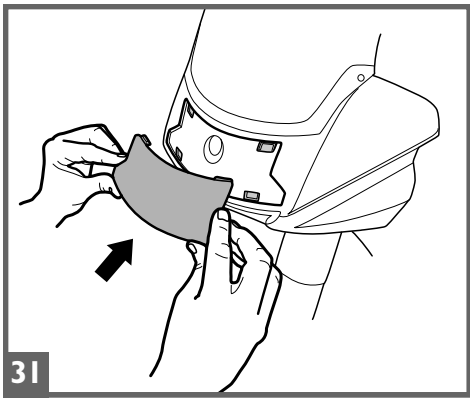
الاستخدام والصيانة **AR**

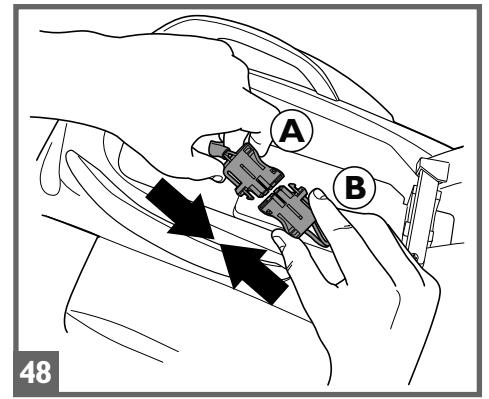
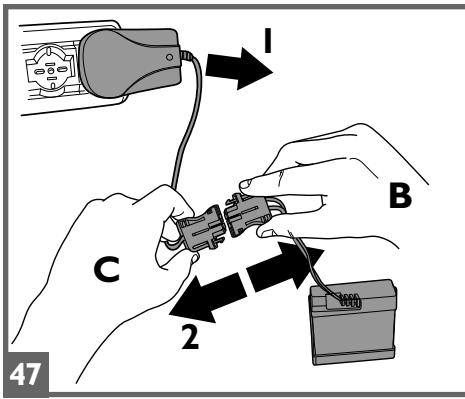
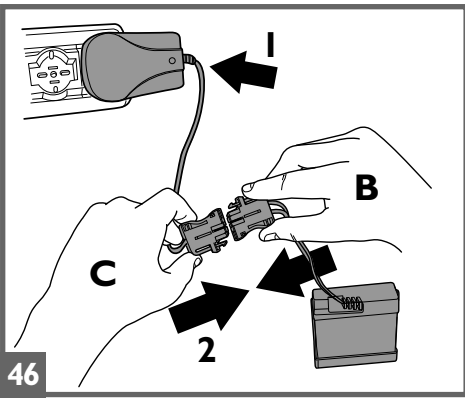
F1001301GI40



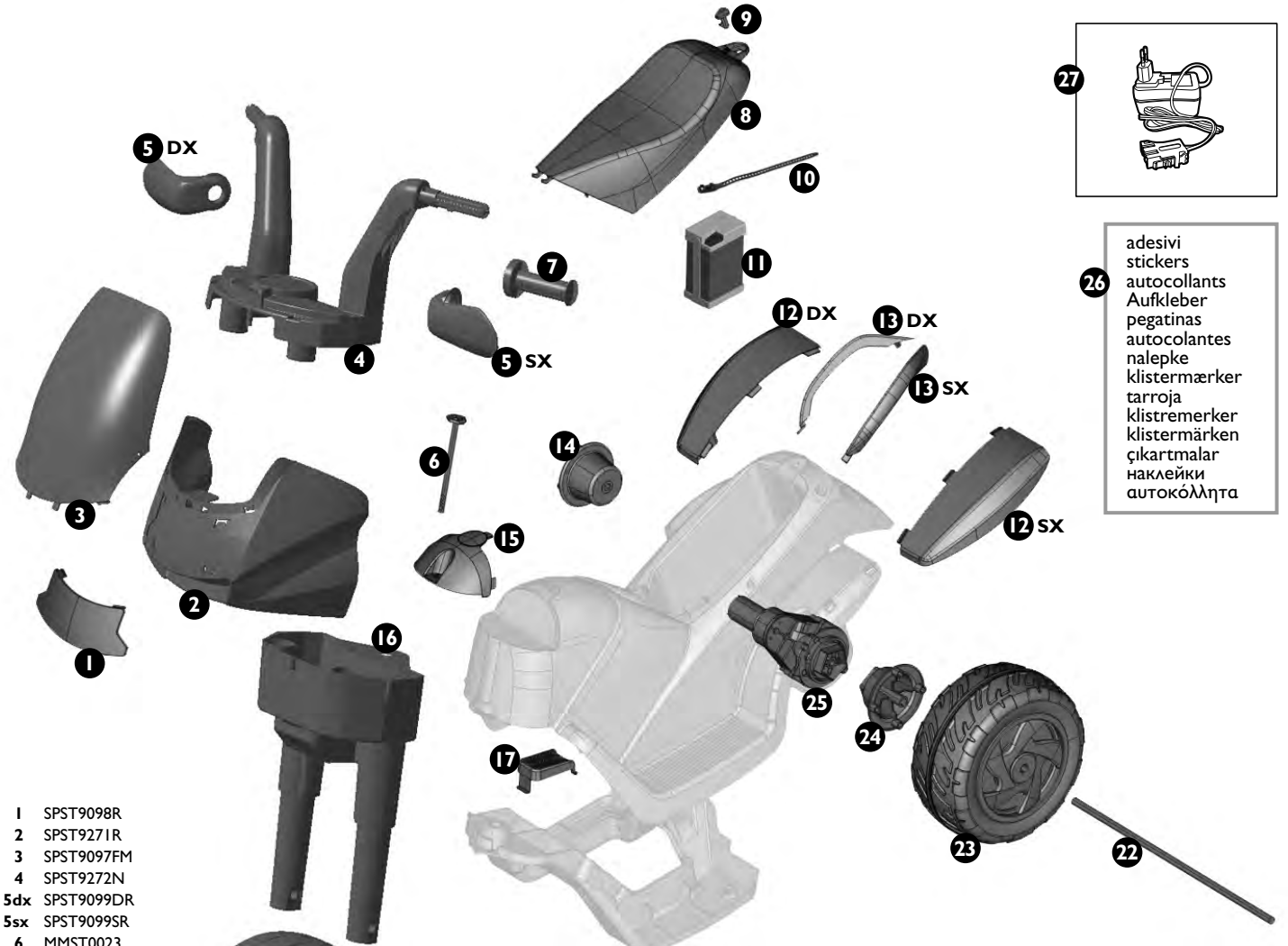








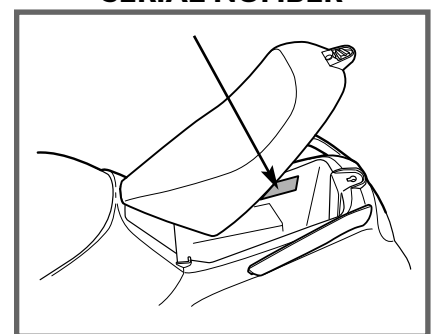
**DESMOSEDICI** cod. IGED0918



26  
adesivi  
stickers  
autocollants  
Aufkleber  
pegatinas  
autocolantes  
nalepke  
klistermærker  
tarroja  
klistermerker  
klistermärken  
çıkartmalar  
наклейки  
αυτοκόλλητα

- 1 SPST9098R
- 2 SPST9271R
- 3 SPST9097FM
- 4 SPST9272N
- 5dx SPST9099DR
- 5sx SPST9099SR
- 6 MMST0023
- 7 SPST9297N
- 8 SPST9083N
- 9 SPST8500RC
- 10 MMPL0012
- 11 IAKB0025
- 12dx SPST9084DN
- 12sx SPST9084SN
- 13dx SPST9085DN
- 13sx SPST9085SN
- 14 SPST9101N
- 15 SPST9093R
- 16 SPST9270N
- 17 SPST8368KN
- 18 SPST9273N
- 19 SPRP9274N
- 20 SPST8011KN
- 21 SOFF0262Z
- 22 SOFF0261Z
- 23 SARP8229JNN
- 24 SPST9100N
- 25 SAGI9966KXN
- 26 MMEV1002
- 27 IKCB...

**SERIAL NUMBER**



**PEG PEREGO® vi ringrazia per aver preferito questo prodotto. Da oltre 50 anni PEG PEREGO porta a spasso i bambini. Appena nati con le carrozzine, poi con i passeggini e ancora dopo, con i giocattoli a pedali e a batteria.**

**Scopri la gamma completa dei prodotti, le novità e altre informazioni sul mondo Peg Peregò sul nostro sito**

[www.pegperegò.com](http://www.pegperegò.com)

## INFORMAZIONI IMPORTANTI

Leggete attentamente questo manuale istruzioni per familiarizzare con l'uso del modello e insegnare al vostro bambino una guida corretta, sicura e divertente. Conservare poi il manuale per ogni futuro riferimento.

Prima di utilizzare il veicolo per la prima volta, caricare la batteria per 18 ore. Non osservare questa procedura potrebbe causare danni irreversibili alla batteria.

### • Anni 2+

- Veicolo a 1 posto
- Batteria ricaricabile da 6V 4,5 Ah al piombo sigillata
- 1 ruota motrice
- 1 motore da 50 W
- Velocità in 1ª marcia 3,9 km/h

Peg Peregò si riserva il diritto di apportare in qualunque momento variazioni a modelli e dati presenti in questa pubblicazione, per ragioni di natura tecnica o aziendale.

## NORME DI SICUREZZA

I nostri giocattoli sono conformi alle Norme di Sicurezza Europee per i giocattoli (requisiti di sicurezza previsti dal Consiglio della EEC) e dal "U.S. Consumer Toy Safety Specification". Sono approvati dall' I.I.S.G. (Istituto Italiano Sicurezza Giocattoli). Non sono conformi alle disposizioni delle norme di circolazione su strada e pertanto non possono circolare su strade pubbliche.



### Peg Peregò S.p.A. è certificata ISO 9001.

La certificazione offre ai clienti e ai consumatori la garanzia di una trasparenza e fiducia nel modo di lavorare dell'impresa.

- Non adatto ai bambini di età inferiore ai 24 mesi per caratteristiche funzionali.
- **ATTENZIONE!** L'utilizzo del veicolo su strade pubbliche o nei pressi di corsi d'acqua o piscine o in spazi ristretti, può causare pericolo di lesioni agli utilizzatori e/o a terze parti. La supervisione di un adulto è sempre necessaria.
- I bambini devono sempre indossare scarpe durante l'uso del veicolo.
- Quando il veicolo è operativo fare attenzione affinché i bambini non mettano mani, piedi o altre parti del corpo, indumenti o altre cose, vicino alle parti in movimento.
- Non bagnare mai componenti del veicolo come motori, impianti, pulsanti, etc.
- Vicino al veicolo non usare benzine o altre sostanze infiammabili.
- Il veicolo deve essere usato assolutamente da un solo bambino qualora non rientrasse nella categoria dei veicoli a due posti.

### DIRETTIVA RAEE (solo UE)

- Questo prodotto costituisce alla fine della sua vita un rifiuto classificato RAEE e pertanto non deve essere smaltito come rifiuto urbano, bensì deve essere soggetto a raccolta differenziata;
- Consegnare il rifiuto nelle apposite, preposte isole ecologiche;
- La presenza di sostanze pericolose contenute nelle componenti elettriche di questo prodotto costituiscono fonte di potenziale pericolo per la salute umana e per l' ambiente se i prodotti non vengono correttamente smaltiti;
- Il bidone barrato indica che il prodotto deve essere assoggettato a raccolta differenziata.



### SMALTIMENTO DELLA BATTERIA

- Contribuite alla salvaguardia dell'ambiente.
- La batteria usata, non va buttata tra i rifiuti domestici.
- Potete depositarla presso un centro di raccolta di batterie usate o di smaltimento rifiuti speciali; informatevi presso il vostro comune.



## AVVERTENZE BATTERIA

La carica della batteria deve essere effettuata e supervisionata solo dagli adulti. Non lasciare che i bambini giochino con la batteria.

### CARICA DELLA BATTERIA

- Caricare la batteria seguendo le istruzioni allegate al caricabatterie e comunque non superare le 24 ore.
- Caricare per tempo la batteria non appena il veicolo perde velocità, eviterete danni.
- Se lasciate fermo il vostro veicolo per lungo tempo, ricordatevi di caricare la batteria e di tenerla scollegata dall'impianto; ripetete l'operazione di ricarica almeno ogni tre mesi.
- La batteria non deve essere caricata capovolta.
- Non dimenticare la batteria in carica! Controllare periodicamente.
- Usare solo il caricabatterie in dotazione e la batteria originali PEG PEREGO.
- La batteria è sigillata e non necessita manutenzione.

### ATTENZIONE

- LA BATTERIA CONTIENE SOSTANZE TOSSICHE CORROSIVE. NON MANOMETTERLA.
- La batteria contiene elettroliti a base acida.
- Non provocare contatto diretto tra i terminali della batteria, evitare forti urti: rischio di esplosione e/o incendio.
- Durante la carica la batteria produce gas. Caricare la batteria in luogo ben ventilato, lontano da fonti di calore e materiali infiammabili.
- La batteria esaurita deve essere rimossa dal veicolo.
- È sconsigliato appoggiare la batteria agli indumenti; si potrebbero danneggiare.
- Utilizzare unicamente batterie o accumulatori del tipo consigliato.

### SEVI È UNA PERDITA

Proteggete i vostri occhi; evitare il contatto diretto con l'elettrolita: proteggete le vostre mani. Mettere la batteria in una borsa di plastica e seguire le istruzioni sullo smaltimento batterie.

### SE PELLE O OCCHI ENTRANO IN CONTATTO CON L' ELETTROLITA

Lavare abbondantemente con acqua corrente la parte intaccata. Consultare il medico immediatamente.

### SE L' ELETTROLITA VIENE INGERITO

Sciacquare la bocca e sputare. Consultare il medico immediatamente.

## MANUTENZIONE E CURA VEICOLO

- Non è consigliabile lasciare il giocattolo in ambienti con temperature inferiori allo zero. Se venisse utilizzato senza portarlo ad una temperatura superiore allo zero si potrebbero causare danni irreversibili a motori e batterie.
- Controllare regolarmente lo stato del veicolo, in particolare l'impianto elettrico, i collegamenti delle spine, i cappucci di protezione ed il caricabatterie. In caso di difetti accertati, il veicolo elettrico ed il caricabatterie non devono essere utilizzati. Per riparazioni usare solo pezzi di ricambio originali PEG PEREGO.
- PEG PEREGO non si assume nessuna responsabilità in caso di manomissione dell'impianto elettrico.
- Non lasciare le batterie o il veicolo vicino a fonti di calore come caloriferi, caminetti, etc.
- Proteggere il veicolo da acqua, pioggia, neve etc.; usarlo su sabbia o fango potrebbe causare danni a pulsanti, motori e riduttori.
- Lubrificare periodicamente (con olio leggero) parti smovibili come cuscinetti, sterzo etc.
- Le superfici del veicolo possono essere pulite con un panno umido e, se necessario, con prodotti di uso domestico non abrasivi.
- Le operazioni di pulizia devono essere effettuate solo da adulti.
- Non smontare mai i meccanismi del veicolo o i motori, se non autorizzati dalla PEG PEREGO.

## DICHIARAZIONE DI CONFORMITA'

**DENOMINAZIONE DEL PRODOTTO**  
DESMOSEDICI

**CODICE IDENTIFICATIVO DEL PRODOTTO**  
IGED0918

### NORMATIVE di RIFERIMENTO (origine)

Direttiva generale Sicurezza dei Giocattoli  
2009/48/CE

Standard EN 71 / 1 -2 -3 -9  
Standard EN62115

Direttiva Compatibilità Elettromagnetica  
2004/108/CE

Standard EN55022 – EN55014

Direttiva Europea RAEE 03/108/CE

Direttiva Europea RoHS 2002/95/CE

Direttiva Ftalati 2005/84/CE

Non è conforme alle disposizioni delle norme di circolazione su strada e pertanto non può circolare su strade pubbliche.

### DICHIARAZIONE di CONFORMITA'

Peg Peregò S.p.A. dichiara sotto la propria responsabilità che l' articolo in oggetto è stato sottoposto a test di collaudo interni e omologato secondo le normative vigenti presso laboratori esterni ed indipendenti.

### DATA E LUOGO DEL RILASCIO

Italia - 10. 07. 2012

Peg Peregò S.p.A. via A. De Gasperi, 50  
20862 Arcore (MB) - ITALIA

## REGOLE PER UNA GUIDA SICURA

Per la sicurezza del bambino: prima di azionare il veicolo, leggere e seguire attentamente le seguenti istruzioni.

- Insegnate al vostro bambino un uso corretto del veicolo per una guida sicura e divertente.
- Il giocattolo deve essere utilizzato con cautela, poiché richiede grande abilità, in modo da evitare cadute o collisioni che causino lesione all'utilizzatore e a terze parti.
- Prima di partire assicurarsi che il percorso sia sgombro da persone o cose.
- Guidare con le mani sul manubrio/volante e guardare sempre la strada.
- Frenare per tempo per evitare scontri.

**ATTENZIONE!** L'articolo è dotato di un sistema frenante che necessita un'istruzione idonea del bambino da parte di un adulto.

### 2ª VELOCITÀ (se presente)

Inizialmente si consiglia l'utilizzo della 1ª marcia. Prima di inserire la 2ª velocità, assicurarsi che il bambino abbia imparato correttamente l'uso del manubrio/volante, della 1ª velocità, del freno, e abbia acquisito dimestichezza con il veicolo.

### ATTENZIONE!

- Controllare che tutte le borchie/dadi di fissaggio delle ruote siano ben salde.
- Se il veicolo agisce in condizioni di sovraccarico, come su sabbia soffice, fango o terreni molto sconnessi, l'interruttore di sovraccarico toglierà immediatamente potenza. L'erogazione di potenza riprenderà dopo alcuni secondi.
- Solo per veicoli 12 e 24 Volt: in prima velocità, il veicolo è dotato di effetto differenziale come le vere automobili; su terreni lisci e con un solo bambino, le due ruote possono avere velocità diverse con possibilità di slittamento/rallentamento delle stesse.

**DIVERTIMENTO SENZA INTERRUZIONI:** tenete sempre un set-batterie carico di ricambio pronto all'uso.

## PROBLEMI?

### IL VEICOLO NON FUNZIONA?

- Verificare che non ci siano cavi scollegati sotto la piastra dell'acceleratore.
- Controllare il funzionamento del pulsante dell'acceleratore ed eventualmente sostituirlo.
- Controllare che la batteria sia attaccata all'impianto elettrico.

### IL VEICOLO NON HA POTENZA?

- Caricare le batterie. Se dopo la ricarica il problema persiste far controllare le batterie ed il caricabatterie da un centro assistenza.

## SERVIZIO ASSISTENZA

PEG PEREGO offre un servizio di assistenza post-vendita, direttamente o tramite un network di centri di assistenza autorizzati, per eventuali riparazioni o sostituzioni e vendita di ricambi originali.

Per contattare i centri assistenza fare riferimento all'opuscolo "Centri Assistenza" presente nell'imballo.

Per qualsiasi segnalazione, è necessario possedere il numero seriale corrispondente all'articolo. Per individuare il numero seriale consultare la pagina dedicata ai pezzi di ricambio.

Peg Perego è a disposizione dei suoi Consumatori per soddisfare al meglio ogni loro esigenza.

Per questo, conoscere il parere dei nostri Clienti, è per noi estremamente importante e prezioso.

Le saremo quindi molto grati se, dopo aver utilizzato un nostro prodotto, vorrà compilare il QUESTIONARIO SODDISFAZIONE CONSUMATORE che troverà in Internet al seguente indirizzo: [www.pegperego.com](http://www.pegperego.com) segnalando eventuali osservazioni o suggerimenti.

## ISTRUZIONI DI MONTAGGIO

### ATTENZIONE

LE OPERAZIONI DI MONTAGGIO DEVONO ESSERE EFFETTUATE SOLO DA ADULTI. PRESTARE ATTENZIONE A QUANDO SI ESTRAE IL VEICOLO DALL'IMBALLO. TUTTE LE VITI E I PICCOLI PEZZI SI TROVANO IN UN SACCHETTO ALL'INTERNO DELL'IMBALLO. LA BATTERIA POTREBBE GIÀ ESSERE INSERITA NELL'ARTICOLO.

### MONTAGGIO

- 1 • Posizionare il parafango posteriore inserendo le 3 linguette nei fori della scocca indicati dalle frecce.
- 2 • Capovolgere la scocca. Premere il parafango per fissarlo alla scocca prestando attenzione ad inserire per prima la linguetta centrale(A).
  - Ripetere le operazioni 1-2 per l'altro parafango.
- 3 • **ATTENZIONE:** Prima di montare le maniglie posteriori, applicare i corrispondenti adesivi (vedi foglio applicativo adesivi). Inserire la maniglia nel foro della scocca (1) e ruotarla verso il basso (2). **ATTENZIONE:** le maniglie sono differenti tra di loro, posizionarle con il lato piatto rivolto verso la sella.
  - Ripetere le operazioni 3-4 per l'altra maniglia.
- 4 • Ruotare la scocca per lavorare sul fondo e procedere al fissaggio della maniglia con la vite in dotazione.
- 5 • Posizionare la bussola A su una delle due ruote con un solo coprimozzo facendo coincidere i 4 perni con i fori.
  - Ripetere le operazioni 3-4 per l'altra maniglia.
- 6 • Infilare l'assale lungo di ferro nella ruota.
- 7 • Infilare sull'assale una rondella di ferro.
- 8 • Inserire l'assale con ruota e rondella nel foro della scocca dal lato destro come mostrato in figura.
- 9 • Posizionare la restante bussola (B) sull'altra ruota con un solo coprimozzo.
- 10 • Inserire la ruota sull'assale dal lato sinistro della scocca prestando attenzione ad inserire correttamente la bussola della ruota nel pentagono del motorino.
- 11 • Posizionare lo spingiborchia rosso su una delle due parti terminali dell'assale.
- 12 • Capovolgere la scocca tenendo lo spingiborchia nella parte sottostante.
- 13 • Inserire una borchia nello spingiborchia nero.
- 14 • Posizionarlo sull'altra parte terminale dell'assale come mostrato in figura e con l'aiuto di un martello fissare la ruota con la borchia.
  - Girare la moto sul lato opposto e ripetere l'operazione per fissare l'altra ruota.
- 15 • Assemblare la mascherina alla forcella, facendola sormontare fino al completo fissaggio dei 3 ganci.
- 16 • Infilare il gruppo appena assemblato sulla scocca, come mostrato in figura, facendo attenzione che il piolo inferiore della scocca entri correttamente nella sede della forcella (part. A).
- 17 • Posizionare il coperchio sulla scocca, facendo attenzione all'inserimento delle 3 linguette all'interno delle rispettive cave.
- 18 • Procedere inserendo fino in fondo, il perno filettato dello sterzo.
- 19 • Inserire il dado all'estremità inferiore della forcella tenendolo in posizione e proseguire avvitando il perno filettato nella parte superiore.
- 20 • Infilare a scatto il parafango anteriore nella forcella prestando attenzione al corretto verso d'inserimento, come mostrato in figura.
- 21 • Infilare a pressione i 2 cerchi sulla ruota anteriore facendo attenzione al piolo di riferimento.
- 22 • Inserire una borchia grande nello spingiborchia rosso come mostrato nello schema. Posizionare l'assale anteriore sullo spingiborchia e con l'aiuto di un martello, fissare la borchia.
- 23 • Posizionare la ruota anteriore e infilare il perno fino in fondo, nella ruota.
- 24 • Posizionare lo spingiborchia rosso e ruotare il giocattolo tenendo lo spingiborchia nella parte sottostante.
  - Inserire una borchia nello spingiborchia nero e fissare la ruota come mostrato in figura.
- 25 • Inserire il manubrio nel gruppo forcella.
- 26 • Avvitare le 3 viti che fissano il manubrio.
- 27 • Infilare sul manubrio, lato destro, il paramani corrispondente (Attenzione: l'indicazione destro DX e sinistro SX è segnalata all'interno di ciascun pezzo). Avvitare con la vite in dotazione. Procedere allo stesso modo per il restante paramani.
- 28 • Infilare a scatto la manopola destra (Attenzione: inserire la manopola secondo il verso di lettura della scritta). Eseguire l'operazione per la restante manopola.

- 29 • Montare il parabrezza infilando le 2 linguette anteriori e inserendo a scatto i 2 ganci.
- 30 • Avvitare le 2 viti del parabrezza.
- 31 • Applicare a scatto i 4 ganci del fanale anteriore alla mascherina.
- 32 • Collegare le spine dell'impianto elettrico e della batteria.
- 33 • **ATTENZIONE:** Prima di montare la sella, applicare gli adesivi intorno alla sella (vedi foglio applicativo adesivi). Posizionare la sella inserendo la parte anteriore nella scocca (1). Ruotarla poi verso il basso (2).
- 34 • Infilare a fondo nel foro posteriore della sella il perno di fissaggio.
- 35 • Ruotare il perno di fissaggio nella posizione B per bloccare la sella.

## CARATTERISTICHE E USO DEL VEICOLO

- 36 • Il veicolo è pronto all'uso. Con entrambi le mani sul manubrio, premere con il piede il pedale acceleratore. Rilasciando il pedale, entrerà automaticamente in funzione il freno elettrico.

## SOSTITUZIONE DELLA BATTERIA

**ATTENZIONE:** I DISEGNI DELLE BATTERIE SONO SOLO INDICATIVI. LA VOSTRA BATTERIA POTREBBE DIFFERIRE DAL MODELLO RAFFIGURATO. CIO' NON COMPROMETTE LE SEQUENZE DI SOSTITUZIONE E DI CARICA ILLUSTRATE.

- 37 • Ruotare il perno di fissaggio della sella nella posizione A per sbloccarla. Sollevare la sella.
- 38 • Scollegare le spine dell'impianto elettrico e della batteria.
- 39 • Premere l'estremità più larga della fascetta verso il basso e contemporaneamente tirare, verso l'esterno, l'altra estremità (più sottile) della fascetta, in modo da far sganciare la linguetta di tenuta.
- 40 • Successivamente, aiutandosi con un dito, tenere sollevata la linguetta di tenuta e facendo attenzione che non si agganci nuovamente, sfilare completamente la fascetta.
- 41 • Estrarre la batteria scarica. Sostituire la batteria scarica con una nuova batteria precedentemente caricata.
- 42 • Inserire la fascetta come mostrato in figura, nel secondo foro dell'estremità opposta.
- 43 • Tirare la fascetta fino a stringere saldamente la batteria. Bloccare la fascetta facendo entrare la linguetta in uno dei fori.
- 44 • Ricollegare le spine. Riposizionare la sella e ruotare il perno di fissaggio nella posizione B.

## CARICA DELLA BATTERIA

**ATTENZIONE:** LA CARICA DELLA BATTERIA E QUALSIASI INTERVENTO ALL'IMPIANTO ELETTRICO DEVONO ESSERE EFFETTUATI DA ADULTI.

LA BATTERIA PUÒ ESSERE CARICATA ANCHE SENZA RIMUOVERLA DAL GIOCO.

- 45 • Scollegare la spina A dell'impianto elettrico dalla spina B della batteria premendo lateralmente.
- 46 • Inserire la spina del caricabatterie ad una presa domestica seguendo le sue istruzioni allegate. Collegare la spina B con la spina C del caricabatterie.
- 47 • A carica ultimata staccare il caricabatterie dalla presa domestica, poi scollegare la spina C dalla spina B.
- 48 • Inserire a fondo, fino allo scatto, la spina B nella spina A. Ad operazioni ultimate ricordarsi sempre di chiudere e fissare la sella.

# ENGLISH

Thank you for choosing a PEG PEREGO® product. For over 50 years PEG PEREGO have been with you as you take your children out - in carriages just after they are born, then in strollers, and later on in pedal and battery-powered toys

Discover our complete range of products, news and other information about the Peg Perego world on our web site.

[www.pegperego.com](http://www.pegperego.com)

## IMPORTANT INFORMATION

Read this instruction manual carefully to learn how to use the vehicle and teach your child to drive it properly and safely while enjoying it at the same time. Keep the manual safe for future reference.

Before using the vehicle for the first time, charge the battery for 18 hours. Failure to do this could result in irreparable damage to the battery.

- **Ages 2+**
- One-seat vehicle
- One 6V 4,5 Ah sealed lead acid rechargeable battery
- One drive wheel
- One 50 W motor
- Speed in 1st gear 3,9 km/h - 2.5 MPH

Peg Perego reserve the right to make changes to the models and information in the present publication at any time, for technical or company reasons.

## SAFETY STANDARDS

Our toys are compliant with European Safety Standards for toys (safety requirements stipulated by the EEC Council) and with the "U.S. Consumer Toy Safety Specification". They are approved by the I.I.S.G. (Italian Toy Safety Institute). They are not compliant with the requirements of road transport standards and consequently cannot travel on public roads.



**Peg Perego S.p.A. is ISO 9001 certified.**

This certification provides customers and consumers with a guarantee of transparency and assurance about the company's working procedures.

- Not suitable for children younger than 24 months of age for functional reasons.
- **WARNING!** Using the vehicle on public roads, in narrow spaces or near watercourses and swimming pools may cause injury to the users and/or third parties. Adult supervision is always necessary.
- Children must always wear shoes when using the vehicle.
- When the vehicle is in operation make sure that children do not put their hands, feet, other body parts, clothing, or other objects close to the moving parts.
- Never wet sensitive vehicle components like the motors, electrical systems, buttons, etc.
- Do not use petrol or other flammable substances close to the vehicle.
- The vehicle must be only be used by a single child unless it is classed as a two-seater vehicle.

## WEEE DIRECTIVE (EU only)

- At the end of its useful life, this product is classed as Waste Electrical and Electronic Equipment (WEEE) and must therefore not be disposed of as urban waste but instead taken to a designated separated waste collection facility.
- Take it to an appropriate collection centre.
- The presence of dangerous substances contained in the electrical components of this product represents a potential source of danger to human health and for the environment if the products are not disposed of correctly.
- The barred dustbin symbol indicates that the product must undergo sorted waste collection.



## DISPOSAL OF THE BATTERY

- Help protect the environment.
- Used batteries must not be disposed of with domestic waste.
- They can be left at a used battery or special waste collection centre. Contact your local authorities for more information.



## BATTERY WARNINGS

Battery charging must be carried out and supervised by adults only.  
Do not allow children to play with the battery.

## CHARGING THE BATTERY

- Charge the battery according to the instructions enclosed with the battery charger and never for more than 24 hours.
- To avoid damage, the battery should be charged as soon as the vehicle starts to lose speed.
- If the vehicle is left unused for a long time, remember to charge the battery and to keep it disconnected from the electrical system. Repeat the recharge procedure at least once every three months.
- The battery must not be charged upside-down.
- Do not forget about the battery which is being charged! Check it from time to time.
- Only use the battery charger provided and the original PEG PEREGO battery.
- The battery is sealed and does not require maintenance.

## WARNING

- **THE BATTERY CONTAINS CORROSIVE TOXIC SUBSTANCES. DO NOT TAMPER WITH IT.**
- The battery contains acid-based electrolytes.
- Do not create direct contact between the battery terminals, avoid strong impacts: risk of explosion and/or fire.
- While charging, the battery produces gas. Charge the battery in a well-ventilated environment, away from sources of heat and flammable materials.
- The flat battery must be removed from the vehicle.
- It is not advisable to bring the battery into contact with clothes, as it could damage them.
- Only use batteries or accumulators of the recommended kind.

## IF THERE IS A BATTERY LEAK

Protect your eyes. Avoid direct contact with the electrolyte. Protect your hands.  
Put the battery in a plastic bag and follow the instructions for battery disposal.

## IF SKIN OR EYES COME INTO CONTACT WITH THE ELECTROLYTE

Thoroughly rinse the area concerned with running water.  
Consult a doctor immediately.

## IF THE ELECTROLYTE IS SWALLOWED

Rinse the mouth and spit out the water.  
Consult a doctor immediately.

## DECLARATION OF CONFORMITY

**PRODUCT NAME**  
DESMOSEDICI

**PRODUCT IDENTIFICATION CODE**  
IGED0918

### REFERENCE STANDARD (origin)

General Toy Safety Directive 2009/48/EEC  
Standard EN71 / 1 -2 -3 -9  
Standard EN62115

Electromagnetic Compatibility Directive  
2004/108/EC  
Standard EN55022 – EN55014

European Directive WEEE 03/108/EC  
European Directive RoHS 2002/95/EC  
Phthalates Directive 2005/84/EC

The vehicle is not compliant with the requirements of road transport standards and consequently cannot travel on public roads.

### DECLARATION of CONFORMITY

Peg Perego S.p.A. declares under its own responsibility that the item in question has been subjected to internal operational tests and approved according to the standards in force at external, independent laboratories.

**PLACE AND DATE OF ISSUE**  
Italy - 10. 07. 2012

Peg Perego S.p.A. via A. De Gasperi 50  
20862 Arcore (MB) – ITALIA

## MAINTENANCE AND VEHICLE CARE

- The toy should not be left anywhere with a temperature below 0°C. If it were to be used without being warmed up to a temperature above 0°C, irreversible damage could be caused to the motors and batteries.
- Check the condition of the vehicle regularly, paying particular attention to the electrical system, the plug connections, the terminal protectors and the battery charger. If defects are identified, the electrical vehicle and the battery charger must not be used. For repairs use only original PEG PEREGO spare parts.
- PEG PEREGO do not accept any responsibility for cases of tampering with the electrical system.
- Do not leave the batteries or the vehicle close to sources of heat like radiators, fireplaces, etc.
- Protect the vehicle from water, rain, snow, etc. Using the vehicle on sand or mud may damage the buttons, motors and gears.
- Lubricate moving parts like bearings, steering, etc. periodically with light oil.
- The vehicle surfaces can be cleaned with a damp cloth and, if necessary, with non-abrasive domestic cleaning products.
- Cleaning must only be carried out by adults.
- Never dismantle the vehicle mechanisms or motors, unless authorized by PEG PEREGO.



## RULES FOR SAFE DRIVING

For the safety of the child, before starting up the vehicle read and carefully follow the following instructions.

- Teach the child how to use the vehicle properly for safe and enjoyable driving.
- The toy must be used with caution, as it requires substantial dexterity in order to avoid falls or collisions which could cause injuries to the user or third parties.
- Before starting, check that there are no people or objects obstructing the vehicle's path.
- Drive with hands on the handlebars/steering wheel and always watch the road ahead.
- Brake in good time to avoid collisions.

**ATTENTION!** The item is equipped with a brake system which needs to be appropriately illustrated to the child by an adult.

### 2nd GEAR (if present)

Initially, use in 1st gear is recommended. Before enabling 2nd gear, check that the child has learned to use the handlebars/steering wheel, 1st gear and the brake correctly, and has become familiar with the vehicle.

### WARNING!

- Check that all the wheel fixing studs/nuts are fastened properly.
- If the vehicle is overloaded, as can happen on soft sand, mud, or very uneven ground, the overload switch will immediately disconnect the power. The power supply will be restored after a few seconds..
- Only for 12 and 24 Volt vehicles: in first gear the vehicle has a differential effect like a real motor vehicle; on smooth terrain and with just one child on board, the two wheels can turn at different speeds and they can slip and slow down.

UNINTERRUPTED FUN: Keep a spare set of charged batteries ready for use.

## PROBLEMS?

### THE VEHICLE DOES NOT WORK?

- Check that there are no disconnected cables under the accelerator plate.
- Check the operation of the accelerator button and replace it if necessary.
- Check that the battery is connected to the electrical system.

### THE VEHICLE LACKS POWER?

- Charge the batteries. If after charging the problem persists, have the battery and charger checked by an assistance centre.

## CUSTOMER SERVICE

PEG PEREGO offers an after-sales assistance service, directly or through a network of authorized assistance centres, for any repairs or replacements and the sale of original spare parts. To contact the assistance centres refer to the "Assistance Centres" booklet included in the packaging.

The item's serial number must always be quoted. See the page on spare parts to find out how to identify the serial number.

Peg Perego always strive to best satisfy their customers' needs. Knowing the opinions of our customers is therefore very important and valuable to us. We would be very grateful if, once you have used the product, you would fill out the CONSUMER SATISFACTION QUESTIONNAIRE which you can find on the internet at: [www.pegperego.com](http://www.pegperego.com), making any observations or suggestions you might have.

## ASSEMBLY INSTRUCTIONS

### WARNING

ASSEMBLY MUST ONLY BE CARRIED OUT BY ADULTS. TAKE CARE WHEN REMOVING THE VEHICLE FROM ITS PACKAGING. ALL THE SCREWS AND SMALL PARTS ARE CONTAINED IN A BAG INSIDE THE PACKAGING. THE BATTERY MAY ALREADY BE FITTED INSIDE THE ITEM.

### ASSEMBLY

- 1 • Clip the rear mudguard into place by inserting the 3 tabs in the slots in the bodywork shown by the arrows.
- 2 • Turn the body work upside down and attach the mudguard to it by pressing it, making sure the centre tab is inserted first (A).
  - Repeat steps 1 and 2 on the other side.
- 3 • PLEASE NOTE: Before fitting the rear handles, apply the corresponding stickers (see sticker application sheet). Insert the handle in the hole in the bodywork (1) and turn it downwards (2). PLEASE NOTE: The two handles are different. Position them with the flat side facing the saddle.
- 4 • Turn the bodywork over to access the underside and attach the handle with the screw provided.
  - Repeat steps 3 and 4 with the other handle.
- 5 • Place bushing A on one of the two wheels with only one hubcap, lining the 4 pins up with the holes.
- 6 • Insert the long metal axle into the wheel.
- 7 • Slide an iron washer onto the axle.
- 8 • Insert the axle with the wheel and washer in the hole on the right hand side of the bodywork, as shown in the figure.
- 9 • Place the remaining bushing (B) on the other wheel with only one hubcap.
- 10 • Insert the wheel on the axle on the left hand side of the bodywork, making sure the wheel bushing is properly fitted into the pentagon on the trike.
- 11 • Place the red tool on one of the two ends of the axle.
- 12 • Turn over the bodywork, keeping the red tool underneath.
- 13 • Insert a stud in the black tool.
- 14 • Put it on the other end of the axle as shown in the figure and use a hammer to secure the wheel with the stud.
  - Turn the trike over and repeat the procedure to secure the other wheel.
- 15 • Fix the front section to the fork. Push the two together until the 3 clips are fully attached.
- 16 • Fit the assembled pieces onto the body work, as shown in the figure. Make sure that the lower pin in the bodywork fits properly into the slot in the fork (see detail A).
- 17 • Put the cover on the bodywork and ensure that the 3 tabs fit into their slots.
- 18 • Push the threaded steering pin all the way down.
- 19 • Insert the nut at the lower end of the fork. Hold it in position and attach it by turning the threaded pin from above.
- 20 • Click the front mudguard onto the fork. Make sure that it is the right way around, as shown in the figure.
- 21 • Push the two wheel trims onto the front wheel, ensuring that they fit onto the special pin.
- 22 • Put a large stud into the red tool provided, as shown in the picture. Put the front axle in the tool and use a hammer to attach the stud.
- 23 • Put the front wheel in place and push the pin all the way into the wheel.
- 24 • Put the red tool in place and turn over the toy, keeping the red tool underneath.
  - Insert a stud in the black tool and secure the wheel as shown in the figure.
- 25 • Insert the handlebars in the fork unit.
- 26 • Tighten the 3 screws that hold the handlebars in place.
- 27 • Put the appropriate hand guard on the right-hand side of the handlebars ("DX" is written inside the right-hand side piece and "SX" is written inside the left one). Secure it with the screw provided. Repeat with the other hand guard on the other side.
- 28 • Click on the right grip (make sure the writing is facing the right way). Repeat for the other grip.
- 29 • Fit the windshield. Insert the 2 front tabs and click in the 2 clips.
- 30 • Fasten the 2 windshield screws.
- 31 • Attach the headlight to the front section by clicking in the 4 clips.
- 32 • Connect the electrical system plug to the battery.
- 33 • PLEASE NOTE: Before fitting the saddle, attach the stickers that go around it (see sticker attachment sheet). Insert the front part of the

saddle in the bodywork (1), then pull it down (2).

- 34 • Push the locking clip all the way down into the hole at the rear of the saddle.
- 35 • Turn the locking clip to position B to secure the saddle.

### FEATURES AND USE OF THE VEHICLE

- 36 • The vehicle is ready for use. With both hands on the handlebars, press the accelerator pedal with your foot. When the pedal is released, the electric brake is automatically activated.

### REPLACING THE BATTERY

PLEASE NOTE: THE PICTURES OF THE BATTERIES ARE FOR ILLUSTRATIVE PURPOSES ONLY. YOUR BATTERY MAY BE DIFFERENT FROM THE MODEL SHOWN. THIS DOES NOT AFFECT THE REPLACEMENT AND CHARGING PROCEDURES DESCRIBED.

- 37 • Turn the locking clip to position A to release the saddle. Remove the saddle.
- 38 • Disconnect the electrical system plug from the battery.
- 39 • Press the wider end of the strap down while pulling the thinner end outwards to release the holding tab.
- 40 • Use your finger to keep the holding tab up and make sure that it does not clip into place again as you pull out the strap completely.
- 41 • Remove the flat battery. Replace the flat battery with a previously charged new one.
- 42 • Insert the strap as shown in the figure, in the second hole at the opposite end.
- 43 • Pull the strap until the battery is firmly held in place. Fasten the strap by letting the tab fit into one of the holes.
- 44 • Reconnect the plugs. Replace the saddle and turn the locking clip to position B.

### CHARGING THE BATTERY

WARNING: BATTERY CHARGING AND ANY OTHER WORK ON THE ELECTRICAL SYSTEM MUST BE CARRIED OUT BY ADULTS. THE BATTERY CAN ALSO BE CHARGED WITHOUT REMOVING IT FROM THE TOY.

- 45 • Disconnect plug A of the electrical system from the battery plug B by pressing the sides.
- 46 • Plug the battery charger into a domestic power supply, following the instructions provided with it. Connect plug B to the battery charger plug C.
- 47 • When charging is complete, unplug the battery charger from the domestic socket and then disconnect plug C from plug B.
- 48 • Push plug B into plug A until it clicks into place. After completing the procedure, always remember to replace and secure the saddle.

# FRANÇAIS

**PEG PEREGO® vous remercie d'avoir choisi ce produit. Depuis plus de 50 ans, PEG PEREGO accompagne les promenades des enfants. Dès leur naissance, avec les landaus puis avec les poussettes et plus tard, avec les jouets à pédales et à batterie.**

**Découvrez sur notre site la gamme complète des produits, les nouveautés et d'autres renseignements sur le monde Peg Perego.**

[www.pegperego.com](http://www.pegperego.com)

## RECOMMANDATIONS IMPORTANTES

Lisez attentivement ce manuel d'instructions pour vous familiariser avec le modèle et apprendre à votre enfant à le conduire de façon correcte, amusante et en toute sécurité. Conserver ensuite ce manuel pour pouvoir vous y référer à l'avenir.

Avant d'utiliser le véhicule pour la première fois, mettez en charge la batterie pendant 18 heures. Ne pas appliquer cette règle pourrait être à l'origine de dommages irréversibles à la batterie.

- **Âge 2+**
- Véhicule à 1 place
- 1 Batterie rechargeable de 6V 4,5 Ah scellée au plomb
- 1 roue motrice
- 1 moteur de 50 W
- Vitesse en première 3,9 km/h

Peg Perego se réserve le droit d'apporter, à tout moment, des modifications aux modèles et aux données figurant dans ce livret, pour des raisons de caractère technique ou de management.

## NORMES DE SECURITE

Nos jouets sont conformes aux normes de sécurité européennes sur les jouets (conditions essentielles de sécurité prévues par le Conseil de l'EEC) et par l'« U.S. Consumer Toy Safety Specification ». Ils ont été approuvés par l'I.I.S.G. (Istituto Italiano pour la Sécurité des Jouets). Ces produits ne sont pas conformes aux normes de circulation routière et, par conséquent, ne doivent pas circuler sur les voies publiques.



**La société Peg Perego S.p.A. est certifiée ISO 9001.**

La certification garantit aux clients et aux consommateurs la transparence et la fiabilité des méthodes de travail de l'entreprise.

- De par ses caractéristiques fonctionnelles, ne convient pas aux enfants de moins de 24 mois.
- **ATTENTION !** L'utilisation du véhicule sur routes publiques ou à proximité de cours d'eau ou de piscines ou en espaces confinés peut entraîner un risque de lésion pour les utilisateurs et/ou les tierces parties. La surveillance d'un adulte est toujours nécessaire.
- Les enfants doivent toujours porter des chaussures lorsqu'ils jouent avec le véhicule.
- Quand le véhicule est en fonction, veillez à ce que les enfants ne mettent pas les mains, les pieds ou autres parties du corps, ni des vêtements ou autres objets près des parties en mouvement.
- Ne jamais mouiller les composants du véhicule tels que moteurs, circuits, boutons, etc.
- Ne jamais utiliser d'essence ou autres substances inflammables à proximité du véhicule.
- Si le véhicule n'appartient pas à la catégorie des véhicules à deux places, il devra impérativement n'être utilisé que par un seul enfant.

## DIRECTIVE RAEE (UE seulement)

- A la fin de sa vie, ce produit constitue un déchet classé RAEE et, par conséquent, ne doit pas être éliminé comme déchet urbain mais doit faire l'objet du tri sélectif des déchets;
- Déposer le déchet dans les conteneurs écologiques des déchetteries prévus à cet effet;
- Si les produits ne sont pas éliminés comme il se doit, la présence de substances dangereuses dans les composants électriques de ce produit en fait une source potentielle de danger pour la santé et l'environnement;
- La poubelle barrée indique que le produit doit faire l'objet du tri sélectif des déchets.



## ELIMINATION DE LA BATTERIE

- Contribuez à la sauvegarde de l'environnement.
- Ne pas jeter la batterie usée parmi les ordures ménagères.
- Vous pouvez la confier à un centre de collecte des batteries usées ou de traitement des déchets spéciaux; renseignez-vous auprès de votre mairie.



## RECOMMANDATIONS CONCERNANT LA BATTERIE

La mise en charge de la batterie doit être faite et surveillée exclusivement par un adulte. Ne pas laisser les enfants jouer avec la batterie.

## MISE EN CHARGE DE LA BATTERIE

- Charger la batterie en suivant les instructions jointes au chargeur de batterie et, quoi qu'il en soit, ne pas dépasser 24 heures de mise en charge.
- Mettre la batterie en charge dès que le véhicule perd de la vitesse, vous éviterez tout dommage.
- Si le véhicule n'est pas utilisé pendant longtemps, n'oubliez pas de mettre la batterie en charge puis de la conserver débranchée du secteur; répéter cette opération au moins tous les trois mois.
- La batterie ne doit pas être chargée renversée.
- Ne pas oublier la batterie en charge! Contrôlez-la de temps en temps.
- Utilisez uniquement le chargeur de batterie fourni et la batterie originale PEG PEREGO.
- La batterie est scellée et ne nécessite aucun entretien.

## ATTENTION!

- **LA BATTERIE CONTIENT DES SUBSTANCES TOXIQUES CORROSIVES. NE PAS L'OUVRIR NI LA MANIPULER.**
- La batterie contient des électrolytes à base acide.
- Évitez tout contact direct entre les cosses de la batterie, évitez les chocs: risque d'explosion et/ou d'incendie.
- Pendant son chargement la batterie produit du gaz. Mettre la batterie en charge dans un endroit bien aéré, loin de toute source de chaleur et des matières inflammables.
- Retirer la batterie déchargée du véhicule.
- Il est déconseillé de poser la batterie sur des vêtements, cela risquerait de les abîmer.
- Utiliser uniquement des batteries ou des accumulateurs du type conseillé.

## EN CAS DE FUITE

Protégez vos yeux ; éviter tout contact direct avec l'électrolyte : protégez vos mains. Mettre la batterie dans un sac en plastique et suivre les instructions concernant l'élimination de la batterie.

## EN CAS DE CONTACT DE LA PEAU OU DES YEUX AVEC L' ELECTROLYTE

Rincer abondamment la partie touchée sous l'eau courante. Consulter immédiatement un médecin.

## EN CAS D'INGESTION D'ELECTROLYTE

Se rincer la bouche et cracher. Consulter immédiatement un médecin.

## ENTRETIEN ET SOIN DU VEHICULE

- Il est déconseillé de laisser le jouet dans des lieux où la température est inférieure à 0° C. S'il est utilisé alors que sa température ne dépasse pas 0° C, les moteurs et les batteries pourraient subir des dommages irréversibles.
- Contrôler régulièrement l'état du véhicule, en particulier le circuit électrique, le branchement des fiches, les cosses de protection et le chargeur de batterie. Au cas où vous relèveriez des anomalies, n'utilisez ni le véhicule électrique ni le chargeur de batterie. Pour les réparations, n'utilisez que des pièces de rechange originales PEG PEREGO.
- PEG PEREGO décline toute responsabilité en cas d'intervention technique sur le circuit électrique par un tiers non agréé.
- Ne pas laisser les batteries ou le véhicule à proximité de sources de chaleur telles que poêles, cheminées, etc.
- Protéger le véhicule contre l'eau, la pluie, la neige etc.; l'utiliser sur du sable ou de la boue pourrait endommager les boutons, les moteurs et les réducteurs.
- Graisser périodiquement (avec une huile légère) les parties mobiles telles que coussinets, volant, etc.
- Les surfaces du véhicule peuvent être nettoyées avec un chiffon humide et, si nécessaire, avec des produits d'entretien ordinaires non abrasifs.
- Les opérations de nettoyage doivent être effectuées uniquement par un adulte.
- Ne jamais démonter les mécanismes ou les moteurs du véhicule sans l'autorisation de PEG PEREGO.

## DECLARATION DE CONFORMITE

**DENOMINATION DU PRODUIT**  
DESMOSEDICI

**CODE D'IDENTIFICATION DU PRODUIT**  
IGED0918

### REFERENCES NORMATIVES (origine)

Directive générale Sécurité des Jouets 2009/48/CE  
Standard EN71 / 1 -2 -3 -9  
Standard EN62115

Directive Compatibilité électromagnétique (CEM)  
2004/108/CE  
Standard EN55022 - EN55014

Directive européenne RAEE 03/108/CE  
Directive européenne RoHS 2002/95/CE  
Directive Ftalati 2005/84/CE

Ce produit n'est pas conforme aux normes de circulation routière et, par conséquent, ne doit pas circuler sur les voies publiques.

### DECLARATION DE CONFORMITE

Peg Perego S.p.A. déclare sous son entière responsabilité que l'article ci-dessus référencé a été soumis à des essais internes et a été homologué auprès de laboratoires externes et indépendants, conformément aux normes en vigueur.

**DATE ET LIEU DE DELIVRANCE**  
Italie - 10.07.2012

Peg Perego S.p.A. Via A. De Gasperi, 50  
20862 Arcore (MB) - ITALIA

## REGLES POUR UNE CONDUITE EN TOUTE SECURITE

Pour la sécurité de l'enfant: avant de mettre en marche le véhicule, lire et suivre attentivement les instructions suivantes:

- apprenez à l'enfant à utiliser correctement le véhicule pour garantir une conduite amusante en toute sécurité.
- l'usage du jouet requérant une grande habilité, il doit être utilisé avec prudence de façon à éviter des chutes ou des collisions pouvant causer des lésions à l'utilisateur ou à des tiers.
- avant de démarrer, vérifier qu'il n'y ait pas d'obstacle et que personne ne se trouve sur le parcours.
- conduire avec les mains sur le guidon/volant et toujours regarder la route.
- freiner à temps pour éviter les chocs.

**ATTENTION !** L'article est doté d'un système de frein nécessitant une explication adaptée à l'enfant de la part d'un adulte.

### SECONDE (s'il y a lieu)

Au début, il est conseillé d'utiliser la première vitesse. Avant de passer la seconde, s'assurer que l'enfant a bien appris à utiliser le guidon/volant, la première vitesse, le frein, et qu'il s'est familiarisé avec le véhicule.

### ATTENTION!

- Contrôler si toutes les plaques/écrous de fixation des roues sont bien serrés.
- Si le véhicule fonctionne en surcharge, comme sur du sable, de la boue ou des terrains très irréguliers, l'interrupteur de surcharge coupera aussitôt la puissance. La distribution de puissance reprendra après quelques secondes.
- Pour les véhicules de 12 et 24 Volt uniquement: en première, le véhicule est doté de différentiel comme les vraies automobiles; sur des terrains lisses et avec un seul enfant, les deux roues peuvent avoir des vitesses différentes et risquent de patiner/ralentir.

**DIVERTISSEMENT SANS INTERRUPTION:** prévoyez une batterie de rechange chargée et prête à l'emploi.

## DES PROBLEMES?

### LE VEHICULE NE FONCTIONNE PAS?

- Vérifiez si les câbles ne sont pas débranchés sous la plaque de l'accélérateur.
- Contrôlez le fonctionnement du bouton de l'accélérateur et, s'il y a lieu, remplacez-le.
- Vérifiez si la batterie est branchée sur le circuit électrique.

### LE VEHICULE MANQUE DE PUISSANCE?

- Chargez les batteries. Si le problème persiste après le chargement, faire contrôler les batteries et le chargeur de batterie auprès d'un centre d'assistance.

## SERVICE D'ASSISTANCE

PEG PEREGO offre un service d'assistance après-vente, directement ou par le biais de centres d'assistance agréés, pour toute réparation, remplacement et achat de pièces de rechange originales. Pour contacter les centres d'assistance, consultez l'opuscule « Centres d'Assistance » joint à l'emballage.

Pour toute communication, avoir à disposition le numéro de série de l'article. Pour trouver le numéro de série, consulter la page consacrée aux pièces de rechange.

Peg Perego reste à la disposition de ses Clients pour satisfaire au mieux leurs exigences. Pour ce faire, connaître l'opinion de nos Clients, est extrêmement important et précieux pour nous. Par conséquent nous vous serions très reconnaissants si, après avoir utilisé l'un de nos produits, vous voulez bien remplir le QUESTIONNAIRE DE SATISFACTION CONSOMMATEUR que vous trouverez sur Internet à l'adresse suivante : [www.pegperego.com](http://www.pegperego.com) et nous transmettre vos éventuelles observations ou suggestions.

## GARANTIE

Nos véhicules sont garantis pendant une période de six mois à compter de la date d'achat (le ticket de caisse faisant foi) contre vice ou défaut de fabrication, à l'exception de la batterie et du chargeur (se reporter aux instructions d'utilisation détaillées dans cette notice).

La garantie s'applique dans le cadre d'une utilisation normale du véhicule, le fabricant se réservant le droit d'expertiser les pièces.

Le fabricant ne saurait en aucune manière être tenu responsable en cas:

- de non respect des recommandations de ce manuel d'utilisation.
- de mauvaise utilisation du véhicule ou d'endommagements accidentels.
- de modifications techniques du véhicule qui pourraient endommager le véhicule et entraîner de graves dangers pour la sécurité de l'enfant.
- d'usure normale des pièces (exemples: roues).

**Conserver cette notice d'utilisation durant toute la durée de vie du véhicule.**

## INSTRUCTIONS POUR LE MONTAGE

### ATTENTION!

LE MONTAGE DOIT ETRE EFFECTUE UNIQUEMENT PAR UN ADULTE. DEBALLEZ LE VEHICULE AVEC PRECAUTION. TOUTES LES VIS ET LES PETITES PIECES SONT DANS UN SACHET DANS L'EMBALLAGE. IL SE POURRAIT QUE LA BATTERIE SOIT DEJA MONTÉE SUR LE VEHICULE.

### MONTAGE

- 1 • Emboîter l'aile arrière en insérant les 3 languettes dans les trous prévus sur la coque et indiqués par les flèches.
- 2 • Renverser la coque. Faire pression sur l'aile pour la fixer à la coque en veillant à introduire d'abord la languette centrale (A). Répéter les opérations 1-2 pour l'autre aile.
- 3 • ATTENTION : avant de monter les poignées arrière, appliquer les autocollants correspondants (voir notice d'instructions des autocollants). Introduire la poignée dans le trou prévu sur la coque (1) puis la tourner vers le bas (2). ATTENTION : les poignées sont différentes l'une de l'autre, les monter avec le côté plat tourné vers la selle.
- 4 • Tourner la coque pour pouvoir travailler sur le fond et fixer la poignée avec la vis fournie. Répéter les opérations 3-4 pour monter l'autre poignée.
- 5 • Poser le manchon A sur l'une des deux roues avec un seul enjoliveur en faisant coïncider les 4 pivots avec les trous prévus.
- 6 • Enfiler l'essieu long en fer dans la roue.
- 7 • Enfiler une rondelle en fer sur l'essieu.
- 8 • Enfiler le groupe essieu, roue et rondelle dans le trou prévu sur le côté droit de la coque, tel qu'illustré sur l'image.
- 9 • Poser l'autre manchon (B) sur l'autre roue avec un seul enjoliveur.
- 10 • Enfiler la roue sur l'essieu sur le côté gauche de la coque en veillant à introduire correctement le manchon de la roue dans le pentagone du démarreur.
- 11 • Mettre le support du cabochon rouge sur l'une des deux extrémités de l'essieu.
- 12 • Renverser la coque avec le support de cabochon en-dessous.
- 13 • Placer un cabochon dans le support de cabochon noir.
- 14 • L'enfiler sur l'autre extrémité de l'essieu tel qu'illustré sur l'image, puis fixer la roue avec le cabochon à l'aide d'un marteau. Tourner la moto de l'autre côté et répéter l'opération pour fixer l'autre roue.
- 15 • Assembler la calandre avec la fourche en la superposant jusqu'à emboîtement complet des 3 languettes.
- 16 • Enfiler le groupe qui vient d'être assemblé sur la coque, tel qu'illustré sur l'image, en veillant à ce

que le téton de la coque entre correctement dans le siège de la fourche (détail A).

- 17 • Poser le carter sur la coque en veillant à ce que les 3 languettes s'emboîtent bien dans leur siège respectif.
- 18 • Continuer en introduisant à fond la tige filetée de la direction.
- 19 • Poser le boulon sur l'extrémité inférieure de la fourche en le maintenant en position et continuer en vissant la tige filetée sur la partie supérieure.
- 20 • Enfiler le garde-boue avant sur la fourche en veillant à le placer dans le bon sens, tel qu'illustré sur l'image.
- 21 • Emboîter les 2 enjoliveurs sur la roue avant en se référant au téton.
- 22 • Mettre un grand cabochon dans le support de cabochon rouge tel qu'illustré sur le schéma. Placer l'essieu avant sur le support de cabochon puis fixer le cabochon à l'aide d'un marteau.
- 23 • Poser la roue avant et enfiler la tige dans la roue jusqu'au fond.
- 24 • Poser le support de cabochon rouge puis tourner le jouet avec le support de cabochon en-dessous. Placer un cabochon dans le support de cabochon noir puis fixer la roue tel qu'illustré sur l'image.
- 25 • Insérer le guidon dans le groupe fourche.
- 26 • Visser les 3 vis de fixation du guidon.
- 27 • Enfiler le pare-main correspondant sur la partie droite du guidon (Attention : l'indication "droit DX" et l'indication "gauche SX" sont signalées à l'intérieur de chaque pièce). Visser avec la vis fournie. Répéter l'opération pour l'autre pare-main.
- 28 • Enfiler la poignée droite (Attention : enfiler la poignée dans le sens de lecture de l'inscription). Répéter l'opération pour l'autre poignée.
- 29 • Monter le pare-brise en enfilant les 2 languettes avant et en emboîtant les deux éléments de fixation.
- 30 • Visser les 2 vis du pare-brise.
- 31 • Emboîter les 4 éléments de fixation du feu avant sur la calandre.
- 32 • Raccorder les fiches du circuit électrique et de la batterie.
- 33 • ATTENTION : Avant de monter la selle, appliquer les autocollants autour de la selle (voir notice d'instructions des autocollants). Poser la selle en insérant la partie avant dans la coque (1). Puis abaisser la selle (2).
- 34 • Enfiler à fond le pivot de fixation dans le trou prévu à l'arrière de la selle.
- 35 • Tourner le pivot de fixation en position B pour bloquer la selle.

## CARACTERISTIQUES ET MODE D'EMPLOI DU VEHICULE

- 36 • Le véhicule est prêt à l'emploi. Avec les deux mains posées sur le guidon, appuyer avec le pied sur la pédale de l'accélérateur. Quand on relâche la pédale, le frein électrique s'actionne automatiquement.

## REMPLACEMENT DE LA BATTERIE

ATTENTION : LES DESSINS DES BATTERIES SONT DONNÉS PUREMENT À TITRE INDICATIF. LA BATTERIE EN VOTRE POSSESSION POURRAIT ÊTRE DIFFÉRENTE DU MODÈLE REPRÉSENTÉ. LES SÉQUENCES DE REMPLACEMENT ET DE CHARGE REPRÉSENTÉES N'EN RESTENT PAS MOINS VALABLES.

- 37 • Tourner le pivot de fixation de la selle en position A pour la débloquent. Soulever la selle.
- 38 • Débrancher les fiches du circuit électrique et de la batterie.
- 39 • Presser l'extrémité la plus large du collier de serrage vers le bas tout en tirant l'autre extrémité du collier (la plus fine) vers l'extérieur, de façon à décrocher la languette de fixation.
- 40 • Ensuite, à l'aide d'un doigt, maintenir la languette de fixation soulevée et, en veillant à ce qu'elle ne se referme pas, enlever complètement le collier de serrage.
- 41 • Extraire la batterie déchargée. Remplacer la batterie déchargée par une autre batterie préalablement rechargée.
- 42 • Remettre le collier de serrage tel qu'illustré sur l'image, dans le second trou de l'extrémité opposée.
- 43 • Tirer le collier de serrage jusqu'à ce que la batterie soit solidement serrée. Bloquer le collier de serrage en faisant entrer la languette dans l'un des trous.
- 44 • Raccorder les fiches. Replacer la selle et tourner le pivot de fixation en position B.

## MISE EN CHARGE DE LA BATTERIE

ATTENTION: LE CHARGEMENT DE LA BATTERIE ET TOUTE INTERVENTION SUR LE CIRCUIT ELECTRIQUE DOIVENT ETRE EFFECTUES EXCLUSIVEMENT PAR UN ADULTE. LA BATTERIE PEUT ETRE RECHARGEE SANS DEVOIR LA RETIRER DU JOUET.

- 45 • Débrancher la fiche A (installation électrique) de la fiche B (batterie) en appuyant sur les côtés.
- 46 • Brancher la fiche du chargeur de batterie à une prise de courant en suivant les instructions jointes. Brancher la fiche B à la fiche C du chargeur de batteries.
- 47 • Une fois la batterie chargée, débrancher le chargeur de la prise de courant puis les fiches C et B.
- 48 • Insérer la fiche B dans la fiche A jusqu'au dé clic. Une fois ces opérations terminées, toujours se rappeler de fermer et bloquer la selle.

## DEUTSCH

**PEG PEREGO® bedankt sich für den Kauf dieses Produktes. Seit über 50 Jahren führt PEG PEREGO die Kinder spazieren. Als Neugeborene im Kinderwagen, dann im Kindersportwagen und später mit den Tret- und Batterie-Spielfahrzeugen.**

**Entdecken Sie die komplette Produktreihe, die Neuheiten und weitere Informationen über die Welt von Peg Peregó auf unserer Webseite**

[www.pegperegó.com](http://www.pegperegó.com)

## WICHTIGE INFORMATIONEN

Bitte lesen Sie aufmerksam die Bedienungsanleitung durch, um sich mit dem Gebrauch des Modells vertraut zu machen und um Ihrem Kind den richtigen, sicheren und unterhaltsamen Umgang damit zeigen zu können. Bitte bewahren Sie das Handbuch auch für spätere Hinweise auf.

Vor dem ersten Gebrauch des Fahrzeuges die Batterien 18 Stunden lang laden. Bei Unterlassung dieser Maßnahme kann die Batterie definitiv beschädigt werden.

- **Alter 2+**
- Fahrzeug mit 1 Sitz
- 1 wiederaufladbare Batterie 6V 4,5Ah mit Siegelplombe
- 1 Antriebsrad
- 1 Motore mit 50 W
- Geschwindigkeit im 1. Gang 3,9 km/h

Peg Peregó behält sich das Recht vor; zu jedem beliebigen Zeitpunkt und aus technischen oder betrieblichen Gründen Abänderungen an den in dieser Ausgabe aufgeführten Modellen und technischen Daten vorzunehmen.

## SICHERHEITSBESTIMMUNGEN

Unsere Spielwaren entsprechen den vorgesehenen Sicherheits-Erfordernissen für Spielzeug, die vom Rat der Europäischen Wirtschaftsgemeinschaft und von der „U.S. Consumer Toy Safety Specification“ festgelegt wurden. Sie wurden zudem vom I.I.S.G. (Italienisches Institut für die Sicherheit von Spielzeugen) zugelassen. Sie stimmen nicht mit den Richtlinien der Straßenverkehrsordnung überein und dürfen demnach nicht auf öffentlichen Straßen benutzt werden.



**Peg-Pérego S.p.A. besitzt das Zertifikat ISO 9001.**

Die Zertifizierung garantiert den Kunden und Konsumenten Transparenz und sichert das Vertrauen in die Arbeitsweise des Unternehmens.

- Aufgrund der Betriebseigenschaften ist das Produkt nicht für Kinder unter 24 Monaten geeignet.
- **ACHTUNG!** Die Verwendung des Fahrzeuges auf öffentlichen Straßen oder neben offenen Gewässern, Poolanlagen oder in begrenzten Räumen kann zu Unfällen und in der Folge zu Verletzungen Ihres Kindes und/oder Dritter führen. Die Aufsicht eines Erwachsenen ist stets notwendig.
- Die Kinder müssen während der Benutzung des Fahrzeuges immer Schuhe tragen.
- Beim Betrieb des Fahrzeuges darauf achten, dass die Kinder weder Hände, Füße und andere Körperteile, noch Kleidungsstücke oder andere Gegenstände in die Nähe der sich bewegenden Teile bringen.
- Fahrzeugteile wie den Motor, die elektrische Anlage, die Tasten usw. nie mit Wasser in Berührung bringen.
- Benzin oder andere entflammbare Stoffe nicht in der Nähe des Fahrzeuges benutzen.
- Das Kinderfahrzeug ist nur für die Benutzung durch ein Kind ausgelegt, sofern es nicht unter die Kategorie der zweiseitigen Fahrzeuge fällt.

## BESTIMMUNGEN RAEE (nur EU)

- Dieses Produkt wird am Ende seiner Lebensdauer als RAEE - Elektronikschrott - klassifiziert und muss demnach gemäß der vorgesehenen Mülltrennungsbestimmungen entsorgt werden;
- Das zu entsorgende Produkt bei den dafür vorgesehenen Sammelstellen abliefern;
- Die in den elektrischen Komponenten dieses Produktes enthaltenen gefährlichen Substanzen stellen eine potenzielle Gefahr für die Gesundheit des Menschen und die Umwelt dar; sofern diese Produkte nicht vorschriftsmäßig entsorgt werden;
- Die durchgestrichene Tonne weist darauf hin, dass das Produkt der Mülltrennung unterliegt.



## ENTSORGUNG DER BATTERIE

- Leisten Sie Ihren Beitrag zum Umweltschutz.
- Die gebrauchte Batterie nicht mit dem Hausmüll entsorgen.
- Sie können dieses Produkt an einem geeigneten Sammelplatz für gebrauchte Batterien oder für Problemmüll anliefern, Informieren Sie sich bei Ihrer Gemeinde.



## KONFORMITÄTSERKLÄRUNG

**PRODUKTBEZEICHNUNG**  
DESMOSEDICI

**IDENTIFIKATIONSKODE DES PRODUKTES**  
IGED0918

**HINWEISE AUF GESETZLICHE BESTIMMUNGEN (Herkunft)**

Allgemeine Richtlinie für die Sicherheit von Spielzeug 2009/48/CE  
Standard EN71 / 1 -2 -3 -9  
Standard EN62115

Richtlinie Elektromagnetische Verträglichkeit 2004/108/CE  
Standard EN55022 – EN55014

Europäische Richtlinie RAEE 03/108/CE  
Europäische Richtlinie RoHS 2002/95/CE  
Richtlinie Ftalati 2005/84/CE

Das Fahrzeug stimmt nicht mit den Richtlinien der Straßenverkehrsordnung überein und darf demnach nicht auf öffentlichen Straßen gefahren werden.

## KONFORMITÄTSERKLÄRUNG

Peg Peregó S.p.A. erklärt auf eigene Verantwortung, dass der beschriebene Artikel internen Prüfungen unterzogen und gemäß der gültigen Bestimmungen von externen und unabhängigen Labors zugelassen wurde.

**DATUM UND ORT DER AUSSTELLUNG**  
Italien - 10. 07. 2012

Peg Peregó S.p.A. Via A. De Gasperi, 50  
20862 Arcore (MB) – ITALIA

## HINWEISE ZUR BATTERIE

Das Laden der Batterie darf nur von Erwachsenen ausgeführt und überwacht werden. Kinder nicht mit den Batterien spielen lassen.

### LADEN DER BATTERIE

- Die Batterie nicht länger als 24 Stunden laden und sich dabei an die Anweisungen halten, die dem Ladegerät beigelegt sind.
- Die Batterie rechtzeitig laden, sobald das Fahrzeug an Geschwindigkeit verliert. Auf diese Weise verhindern Sie Schäden.
- Sollte das Fahrzeug längere Zeit unbenutzt bleiben, vergessen Sie nicht, die Batterie zu laden und sie aus dem Fahrzeug zu nehmen; das Neuladen mindestens alle drei Monate wiederholen.
- Die Batterie nicht umgedreht laden.
- Die Batterie nicht im Ladegerät vergessen! Regelmäßig kontrollieren.
- Nur das mitgelieferte Ladegerät und die Original-PEG PEREGO-Batterien verwenden.
- Die Batterie ist versiegelt und erfordert keine Wartung.

### ACHTUNG

- **DIE BATTERIE ENTHÄLT KORROSIVE UND GIFTIGE STOFFE. NICHT BESCHÄDIGEN.**
- Die Batterie enthält außerdem Elektrolyt auf Säurebasis.
- Keinen direkten Kontakt zwischen den Batterieenden verursachen und starke Stöße vermeiden: Explosions- und Brandgefahr.
- Während des Ladens erzeugt die Batterie Gas. Das Laden daher in gut gelüfteten Räumen vornehmen. Nicht in die Nähe von Wärmequellen und entflammaren Materialien bringen.
- Die leere Batterie ist aus dem Fahrzeug zu nehmen.
- Die Batterien sollten mit der Kleidung nicht in Berührung kommen; sie könnte beschädigt werden.
- Verwenden Sie ausschließlich empfohlene Batterien oder Akkus.

### UNDICHTHE BATTERIEN

Schützen Sie Ihre Augen; vermeiden Sie jeden direkten Kontakt mit dem Elektrolyt; Schützen Sie Ihre Hände. Geben Sie die Batterie in eine Plastiktüte und entsorgen Sie die Batterie vorschriftsmäßig.

### IM FALLE EINER BERÜHRUNG DER HAUT ODER DER AUGEN MIT DEM ELEKTROLYT

Die betreffenden Bereiche mit reichlich fließendem Wasser waschen. Sofort den Arzt aufsuchen.

### VERSCHLUCKEN DES ELEKTROLYTS

Den Mund ausspülen und ausspucken. Sofort den Arzt aufsuchen.

## WARTUNG UND PFLEGE DES FAHRZEUGS

- Das Spielzeug sollte nicht bei Temperaturen unter 0° aufbewahrt werden. Vor dem Gebrauch in eine Umgebungstemperatur von über 0° bringen, sonst könnten irreversible Schäden an Motoren und Batterien entstehen.
- Regelmäßig den Zustand des Fahrzeuges prüfen, vor allem die Elektroanlage, die Steckerverbindungen, die Schutzhauben und die Ladegeräte. Bei festgestellten Schäden dürfen das Elektrofahrzeug und das Ladegerät nicht mehr benutzt werden. Für Reparaturen nur Original-PEG PEREGO-Ersatzteile verwenden.
- PEG PEREGO übernimmt keine Haftung, wenn die elektrische Anlage verändert worden ist.
- Die Batterien oder das Fahrzeug nicht in der Nähe von Wärmequellen wie Heizkörper, Kamine usw. abstellen.
- Das Fahrzeug vor Wasser, Regen, Schnee usw. schützen; sein Einsatz auf Sand oder Schlamm kann Schäden an den Tasten, dem Motor und dem Getriebe verursachen.
- Regelmäßig die beweglichen Teile wie Lager, Lenkrad usw. mit einem leichten Öl schmieren.
- Die Oberflächen des Fahrzeuges können mit einem feuchten Tuch und, wenn notwendig, mit nicht scheuernden Wasch- oder Spülmitteln gereinigt werden.
- Die Reinigung sollte ausschließlich durch Erwachsene erfolgen.
- Ohne vorherige Genehmigung seitens PEG PEREGO ist das Abmontieren der Fahrzeugmechanismen oder der Motoren untersagt.

## REGELN FÜR EINE SICHERE FAHRT

Für die Sicherheit des Kindes: Bitte lesen und befolgen Sie die nachstehenden Anweisungen, bevor Sie das Fahrzeug benutzen.

- Zeigen Sie Ihrem Kind den korrekten Umgang mit dem Fahrzeug für ein sicheres und unterhaltsames Fahren.
- Das Spielzeug muss umsichtig verwendet werden, da besondere Fähigkeiten erforderlich sind, um Stürze oder Zusammenstöße zu vermeiden, bei denen sich der Nutzer oder Dritte verletzen könnten.
- Sich vor dem Anfahren vergewissern, dass der Bewegungsradius frei von Personen und Gegenständen ist.
- Während der Fahrt die Hände auf dem Lenkrad lassen und immer auf den Fahrweg schauen.
- Rechtzeitig bremsen, um Auffahren zu vermeiden.

**ACHTUNG!** Der Artikel verfügt über ein Bremssystem, dessen Verwendung dem Kind durch einen Erwachsenen genau erklärt werden muss.

### 2. GANG (sofern vorhanden)

Am Anfang ist es ratsam, nur den 1. Gang zu nutzen. Den 2. Gang erst einstellen, wenn das Kind die Fahrt mit dem 1. Gang, den Gebrauch des Lenkrads und der Bremse sicher erlernt und eine gewisse Fahrsicherheit erworben hat.

### ACHTUNG!

- Überprüfen, ob sämtliche Nieten/Befestigungsschrauben der Räder richtig festgezogen sind.
- Beim Einsatz des Fahrzeuges unter Überlastbedingungen, z.B. auf weichem Sand, Schlamm oder in holprigem Gelände, schaltet der Überlastschalter sofort die Leistung ab. Die Stromzuführung wird nach einigen Sekunden wieder aufgenommen.
- Nur bei Fahrzeugen mit 12 und 24 Volt: Im ersten Gang ist das Fahrzeug wie die echten Autos mit Differentialeffekt versehen; auf ebenen Flächen und mit nur einem Kind können die Räder verschiedene Geschwindigkeiten haben, d.h. sie können auf unterschiedliche Weise ins Rutschen geraten/bremsen.

**VERGNÜGEN OHNE UNTERBRECHUNG:** Halten Sie immer einen Satz einsatzbereiter Batterien bereit.

## PROBLEME?

### DAS FAHRZEUG FUNKTIONIERT NICHT?

- Die korrekte Verbindung der Kabel unter dem Gaspedal überprüfen.
- Die Funktionstüchtigkeit der Drucktaste des Gaspedals kontrollieren und diese bei Bedarf ersetzen.
- Prüfen, ob die Batterie mit der elektrischen Anlage verbunden ist.

### DAS FAHRZEUG LÄUFT LANGSAM?

- Die Batterien laden. Sollte die Schwierigkeit auch bei aufgeladenen Batterien bestehen, diese und das Ladegerät von einer Kundendienststelle kontrollieren lassen.

## KUNDENDIENST

PEG PEREGO bietet Hilfestellung nach dem Verkauf, direkt oder über das Netz der zugelassenen Kundendienststellen für etwaige Reparaturen oder Ersatzleistungen und die Bereitstellung von Originalersatzteilen an. Zur Kontaktaufnahme mit den Kundendienststellen konsultieren Sie die der Verpackung beigelegte Liste der „Kundendienststellen“.

Bei Mitteilungen an den Händler müssen Sie die Seriennummer des Artikels angeben. Die Seriennummer finden Sie auf der Seite mit den Angaben zu Ersatzteilen.

Peg Perego steht seinen Kunden für jeden Wunsch immer gerne zur Verfügung. Deshalb halten wir es für extrem wichtig, über die Meinung unserer Kunden Bescheid zu wissen. Wir bitten Sie, nachdem Sie unsere Produkte ausprobiert haben, das **FORMULAR ÜBER DIE KONSUMENTENZUFRIEDENHEIT** auszufüllen. Das Formular ist unter folgender Internetadresse abrufbar: [www.pegperego.com](http://www.pegperego.com) Wir würden uns über Anmerkungen und Ratschläge freuen.

## MONTAGEANWEISUNGEN

### ACHTUNG:

**DIE MONTAGE DARF NUR VON ERWACHSENEN VORGENOMMEN WERDEN. BEIM AUSPACKEN DES FAHRZEUGS VORSICHT WALTEN LASSEN. ALLE SCHRAUBEN UND KLEINEN TEILE BEFINDEN SICH IN EINEM SÄCKCHEN IN DER VERPACKUNG. DIE BATTERIE KÖNNTE BEREITS IN DAS FAHRZEUG EINGESETZT WORDEN SEIN.**

### MONTAGE

- 1 • Den hinteren Kotflügel anbringen. Dazu die 3 Laschen in die mit den Pfeilen angezeigten Öffnungen in der Karosserie einsetzen.
- 2 • Die Karosserie umdrehen. Den Kotflügel andrücken, um ihn an der Karosserie zu fixieren. Achten Sie dabei darauf, dass Sie zuerst die mittlere Lasche (A) einsetzen. Die Schritte 1-2 mit dem zweiten Kotflügel wiederholen.
- 3 • **ACHTUNG:** Vor der Montage der hinteren Griffe die entsprechenden Aufkleber anbringen (siehe Folie mit Aufklebern). Den Griff in die Öffnung in der Karosserie (1) einsetzen und nach unten drehen (2). **ACHTUNG:** Die Griffe sind unterschiedlich geformt, setzen Sie diese mit der abgeflachten Seite dem Sitz zugewandt ein.
- 4 • Die Karosserie zur Seite kippen, um von unten weiterarbeiten zu können, und den Griff mit den im Lieferumfang enthaltenen Schrauben fixieren. Die Schritte 3-4 mit dem zweiten Griff wiederholen.
- 5 • Die Radnabe A auf einem der Räder mit nur einer Radkappe montieren, dazu die 4 Stifte an den Löchern ausrichten.
- 6 • Die lange Achse aus Eisen in das Rad schieben.
- 7 • Auf die Achse eine Beilagscheibe aus Eisen fädeln.
- 8 • Die Achse mit dem Rad und der Beilagscheibe von rechts in die Karosserie hineinschieben, wie in der Abbildung gezeigt.
- 9 • Die verbleibende Radnabe (B) auf dem zweiten Rad mit nur einer Radkappe montieren.
- 10 • Das Rad an der linken Seite der Karosserie auf die Achse stecken, dabei darauf achten, dass die Radnabe korrekt auf dem Fünfeck des Motorrads sitzt.
- 11 • Die rote Abdeckkappe an einem der Endpunkte der Achse aufstecken.
- 12 • Die Karosserie kippen, die Abdeckkappe sollte dabei unten liegen.
- 13 • Eine Kopscheibe in die schwarze Endkappe einsetzen.
- 14 • Diese auf das andere Ende der Achse schieben, wie in der Abbildung dargestellt, und das Rad mithilfe eines Hammers mit der Kopscheibe fixieren. Das Motorrad auf die andere Seite legen und den Ablauf wiederholen, um das andere Rad zu fixieren.
- 15 • Die Frontabdeckung an der Gabel befestigen, fest andrücken, bis die 3 Haken sicher eingerastet sind.
- 16 • Den soeben zusammengesetzten Teil an der Karosserie befestigen, wie in der Abbildung dargestellt, dabei darauf achten, dass der untere Pflock korrekt in die Halterung der Gabel einrastet (Punkt A).
- 17 • Den Deckel an der Karosserie anbringen, dabei darauf achten, dass die 3 Laschen in den richtigen Löchern einrasten.
- 18 • Schieben Sie nun den Gewindestift für den Lenker vollständig hinein.
- 19 • Nun die Mutter von unten am Stift ansetzen und den Gewindestift von oben festziehen, um die Mutter zu fixieren.
- 20 • Den Kotflügel des Vorderrads auf die Gabel stecken, dabei darauf achten, dass er wie in der Abbildung dargestellt richtig herum montiert wird.
- 21 • Die 2 Felgen mit Druck auf das Vorderrad stecken, dabei darauf achten, dass der Setzstift richtig ausgerichtet ist.
- 22 • Eine große Kopscheibe in die rote Abdeckkappe einsetzen, wie in der Abbildung dargestellt. Die Vorderachse auf die Abdeckkappe setzen und mithilfe eines Hammers die Kopscheibe fixieren.
- 23 • Das Vorderrad einhängen und die Schraube vollständig in das Rad hineinschieben.
- 24 • Die rote Abdeckkappe positionieren und das Spielzeug umdrehen. Die Abdeckkappe sollte nun unten liegen. Eine Kopscheibe in die schwarze Abdeckkappe einsetzen und das Rad wie in der Abbildung dargestellt befestigen.
- 25 • Den Lenker in die Frontgabel einsetzen.
- 26 • Die 3 Schrauben zur Befestigung des Lenkers festziehen.
- 27 • An der rechten Seite des Lenkers den entsprechenden Handprotector anbringen (Achtung: die richtige Seite ist mit DX für rechts und SX für links an jedem Element

## ESPAÑOL

- gekennzeichnet). Mit den mitgelieferten Schrauben befestigen. Den zweiten Handprotector auf dieselbe Weise montieren.
- 28 • Den rechten Griff aufstecken und einrasten lassen (Achtung: den Griff in Richtung der Schrift einsetzen). Der zweite Griff wird auf dieselbe Weise montiert.
  - 29 • Die Windschutzscheibe montieren, indem Sie die 2 vorderen Laschen einhängen und die 2 Haken einschnappen lassen.
  - 30 • Die 2 Schrauben der Windschutzscheibe festziehen.
  - 31 • Die 4 Haken des vorderen Scheinwerfers in die Frontabdeckung einsetzen.
  - 32 • Die Stecker der elektrischen Anlage und der Batterie miteinander verbinden.
  - 33 • **ACHTUNG:** Bringen Sie vor der Montage des Sitzes die Aufkleber rund um den Sitz an (siehe Folie mit Aufklebern). Montieren Sie den Sitz, indem sie den vorderen Teil in die Karosserie (1) einhängen. Anschließend nach unten drehen (2).
  - 34 • In der Öffnung im hinteren Teil des Sitzes den Befestigungsstift einsetzen.
  - 35 • Den Befestigungsstift in Position B drehen, um den Sitz zu fixieren.

### EIGENSCHAFTEN UND GEBRAUCH DES FAHRZEUGS

- 36 • Das Fahrzeug ist betriebsbereit. Den Lenker mit beiden Händen festhalten und mit dem Fuß auf das Gaspedal treten. Wird das Pedal freigegeben, wird automatisch die elektrische Bremse aktiviert.

### BATTERIEWECHSEL

**ACHTUNG: DIE ABBILDUNGEN DER BATTERIEN SIND NICHT VERBINDLICH. IHRE BATTERIE KANN VON DEM DARGESTELLTEN MODELL ABWEICHEN. DIE VORGEHENSWEISE BEIM WECHSELN UND LADEN DER BATTERIE ÄNDERT SICH DADURCH NICHT.**

- 37 • Den Befestigungsstift am Sitz in Position A stellen, um ihn zu öffnen. Den Sitz anheben.
- 38 • Die Stecker der elektrischen Anlage und der Batterie voneinander trennen.
- 39 • Drücken Sie das größere Ende des Haltebandes nach unten und ziehen das andere (dünnere) Ende des Bandes fest nach außen, um die Lasche aus der Halterung zu lösen.
- 40 • Anschließend mit einem Finger die Haltelasche anheben und darauf achten, dass sie nicht wieder einschnappt. Nun das Band vollständig herausziehen.
- 41 • Die leere Batterie herausnehmen. Die leere Batterie gegen eine zuvor aufgeladene neue Batterie auswechseln.
- 42 • Das Halteband wie in der Abbildung gezeigt in der zweiten Öffnung am gegenüberliegenden Ende einfädeln.
- 43 • Am Band anziehen, um die Batterie sicher zu fixieren. Das Band blockieren, indem die Lasche in eines der Löcher eingesetzt wird.
- 44 • Die Stecker wieder anschließen. Den Sitz wieder herunterklappen und mit dem Befestigungsstift in Position B fixieren.

### AUFLADEN DER BATTERIE

**ACHTUNG: DAS LADEN DER BATTERIE UND SÄMTLICHE ARBEITEN AN DER ELEKTRISCHEN ANLAGE DÜRFEN NUR VON ERWACHSENEN AUSGEFÜHRT WERDEN. DIE BATTERIE KANN BEIM AUFLADEN AUCH IM SPIELZEUG GELASSEN WERDEN.**

- 45 • Trennen Sie Anschluss A der Elektroanlage von Anschluss B der Batterie durch Drücken der seitlichen Bügel.
- 46 • Schließen Sie den Stecker des Ladegerätes an eine Haushaltssteckdose an, wie es in den Zusatzinformationen angegeben ist. Verbinden Sie Anschluss B mit Anschluss C des Ladegerätes.
- 47 • Wenn der Ladevorgang beendet ist, trennen Sie zunächst das Ladegerät von der Haushaltssteckdose und anschließend Anschluss C von Anschluss B.
- 48 • Schließen Sie Anschluss B bis zum vollständigen Einrasten an Anschluss A an. Befestigen Sie den Sitz anschließend grundsätzlich in geschlossener Position.

**PEG PEREGO® le agradece que haya elegido este producto. Hace más de 50 años que PEG PEREGO lleva a pasear a los niños. Al nacer, con sus cochecitos, después con los coches de paseo y, posteriormente, con los juguetes de pedal y batería.**

**Descubre la gama completa de los productos, las novedades y otras informaciones acerca del mundo Peg Perego en nuestra página Web.**

[www.pegperego.com](http://www.pegperego.com)

### INFORMACIONES IMPORTANTES

Lea atentamente este manual de instrucciones para familiarizarse con el uso del modelo y enseñarle a su niño un modo de conducir correcto, seguro y divertido. Conserve después el manual para cualquier consulta futura.

Antes de utilizar el vehículo por primera vez, recargar la batería durante 18 horas. No respetar este procedimiento podría causar daños irreversibles en la batería.

#### • Años 2+

- Vehículo de 1 plaza
- 1 Batería recargable de 6V 4,5Ah de plomo sellada
- 1 rueda motriz
- 1 motore de 50 W
- Velocidad en 1ª marcha 3,9 km/h

Peg Perego podrá modificar en cualquier momento los modelos descritos en este folleto, por razones técnicas o comerciales.

### DECLARACIÓN DE CONFORMIDAD

**DENOMINACIÓN DEL PRODUCTO**  
DESMOSEDICI

**CÓDIGO DE IDENTIFICACIÓN DEL PRODUCTO**  
IGED0918

#### **NORMATIVAS de REFERENCIA (origen)**

Directiva general de Seguridad para Juguetes  
2009/48/CE  
Estándar EN 71 / 1 -2 -3 -9  
Estándar EN62115

Directiva de Compatibilidad Electromagnética  
2004/108/CE  
Estándar EN55022 – EN55014

Directiva Europea RAEE 03/108/CE  
Directiva Europea RoHS 2002/95/CE  
Directiva Ftalatos 2005/84/CE

No cumple con las disposiciones de las normas de circulación por carreteras, por tanto no puede circular por vías públicas.

#### **DECLARACIÓN DE CONFORMIDAD**

Peg Perego S.p.A. reconoce bajo su propia responsabilidad que el presente artículo ha sido sometido a ensayos internos y se ha homologado conforme a las normas vigentes en laboratorios externos e independientes.

**FECHA Y LUGAR DE EXPEDICIÓN**  
Italia - 10.07.2012

Peg Perego S.p.A. via A. De Gasperi, 50  
20862 Arcore (MB) – ITALIA

### NORMAS DE SEGURIDAD

Nuestros juguetes respetan los requisitos de seguridad previstos por el Consejo de la CEE (cumple con las normas europeas de seguridad para juguetes), por el "U.S. Consumer Toy Safety Specification" y están aprobados por el I.I.S.G. (Istituto Italiano Sicurezza Giocattoli). No cumplen con las disposiciones de las normas de circulación por carreteras, por tanto no pueden circular por vías públicas.



#### **Peg Perego S.p.A. cuenta con la certificación ISO 9001.**

La certificación ofrece tanto a los clientes como a los consumidores la garantía de una transparencia y confianza en lo que respecta al modo de trabajar de la empresa.

- No adecuado para niños con una edad inferior a los 24 meses por las características funcionales.
- **¡ATENCIÓN!** El uso del vehículo en vías públicas o en proximidades de cursos de agua o de piscinas o en espacios reducidos podría ocasionar el riesgo de sufrir lesiones a los usuarios y/o a terceros. La supervisión de un adulto es siempre necesaria.
- Los niños deben usar siempre zapatos durante el uso del vehículo.
- Cuando el vehículo está funcionando, prestar atención para que los niños no metan las manos, los pies u otras partes del cuerpo cerca de las partes en movimiento.
- No mojar nunca los componentes eléctricos del vehículo como motores, cableado, botones...
- No usar gasolina u otras sustancias inflamables cerca del vehículo.
- El vehículo debe ser usado únicamente por un niño, siempre que no se incluya en la categoría de vehículos con 2 plazas.

#### **DIRECTIVA RAEE (sólo UE)**

- Este producto representa al final de su vida un residuo clasificado RAEE y, por tanto, no debe eliminarse como residuo urbano, pero sí está sujeto a la recogida diferenciada;
- Entregar el residuo en las correspondientes islas ecológicas puestas a disposición;
- La presencia de sustancias peligrosas contenidas en los componentes eléctricos de este producto constituyen una fuente de peligro potencial para la salud humana y para el ambiente si los productos no se eliminan correctamente;
- El contenedor tachado indica que el producto está sujeto a la recogida diferenciada.



#### **ELIMINACIÓN DE LA BATERÍA**

- Contribuya a la protección del medio ambiente
- La batería usada no se elimina con los residuos domésticos.
- Pueden depositarla en un centro de recogida de baterías usadas o de eliminación de residuos especiales. Infórmese en su ayuntamiento.



## ADVERTENCIA BATERÍA

La recarga de la batería debe ser efectuada y supervisada por personas adultas. No deje que los niños jueguen con la batería.

### RECARGA DE LA BATERÍA

- Recargar la batería siguiendo las instrucciones incluidas en el cargador y no superar en ningún caso las 24 horas.
- Recargar la batería a tiempo, apenas el vehículo pierda velocidad. De este modo se evitarán daños.
- Si el vehículo se queda sin usarlo por largo tiempo, recordar recargar la batería y mantenerla desconectada de la instalación. Repetir la operación de recarga al menos cada tres meses.
- La batería no debe recargarse en posición invertida.
- ¡No olvidar la batería si se está cargando! Controlarla periódicamente.
- Usar sólo el cargador puesto a disposición y la batería original PEG PEREGO.
- La batería está sellada y no necesita mantenimiento.

### ATENCIÓN

#### LA BATERÍA CONTIENE SUSTANCIAS TÓXICAS CORROSIVAS.

#### NO DEBE MANIPULARSE.

- La batería contiene electrolitos de base ácida.
- Evitar el contacto directo entre los terminales de la batería y golpes fuertes: riesgo de explosión o incendio.
- La batería produce gas cuando se está cargando. Recargarla en un lugar bien ventilado, lejos de fuentes de calor y materiales inflamables.
- La batería agotada debe sacarse del vehículo.
- No colocar la batería sobre prendas, pues se podrían dañar.
- Utilizar únicamente baterías o acumuladores del tipo recomendado.

### SI HAY UNA PÉRDIDA

Protegerse los ojos. Evitar el contacto directo con el electrolito. Proteger las manos. Poner la batería en una bolsa de plástico y seguir las instrucciones para la eliminación de baterías.

### SI PIEL Y OJOS ENTRAN EN CONTACTO CON EL ELECTROLITO

Lavar abundantemente la parte afectada con agua. Consultar un médico inmediatamente.

### SI SE INGIERE ELECTROLITO

Enjuagar la boca y escupir. Consultar un médico inmediatamente.

## MANTENIMIENTO Y CUIDADOS DEL VEHICULO

- No es aconsejable dejar el juguete en ambientes con temperaturas por debajo del cero. Si no se usa el juguete en un ambiente con una temperatura por encima del cero, podrán producirse daños irreversibles en los motores y en las baterías.
- Controlar periódicamente el estado del vehículo, en especial la instalación eléctrica, las conexiones de las clavijas, las caperuzas de protección y el cargador. En caso de defectos comprobados, el vehículo eléctrico y el cargador no deben utilizarse. Para las reparaciones, utilizar sólo piezas de repuesto originales PEG PEREGO.
- PEG PEREGO no se asume ninguna responsabilidad en caso de uso indebido de la instalación eléctrica.
- No dejar las baterías o el vehículo cerca de fuentes de calor como radiadores, chimeneas...
- Proteger el vehículo contra el agua, la lluvia, la nieve... No use el vehículo sobre arena o barro, pues podría causar daños a los botones, motores y reductores.
- Lubricar periódicamente (con aceite ligero) las partes móviles como cojinetes, dirección...
- Las superficies del vehículo deben limpiarse con un paño húmedo y, si es necesario, con productos no abrasivos de uso doméstico.
- Las operaciones de limpieza siempre deben realizarse por personas adultas.
- No desmontar nunca los dispositivos del vehículo o los motores, sin la autorización de PEG PEREGO.

## REGLAS PARA UNA CONDUCCIÓN SEGURA

Para la seguridad del niño: antes de accionar el vehículo, leer y seguir atentamente las siguientes instrucciones.

- Enseñar a su niño el uso correcto del vehículo para una conducción segura y divertida.
- El juguete debe utilizarse con precaución, ya que requiere gran habilidad, evitando caídas o colisiones que provoquen lesiones al usuario o a tercero.
- Antes de partir, comprobar que el recorrido esté libre de personas o cosas.
- Conducir con las manos sobre el volante/manubrio y mirar siempre el camino.
- Frenar a tiempo para evitar choques.

**¡ATENCIÓN!** El artículo está dotado de un sistema de freno que es necesario que el adulto enseñe idóneamente al niño.

### 2ª MARCHA (si presente)

Inicialmente se aconseja utilizar la 1ª marcha. Antes de pasar a la 2ª marcha, cerciorarse de que el niño haya aprendido a usar correctamente el volante/manubrio, la 1ª marcha, el freno y haya adquirido familiaridad con el vehículo.

### ¡ATENCIÓN!

- Controlar que todos los remaches/las tuercas de fijación de las ruedas estén firmes.
- Si el vehículo funciona en condiciones de sobrecarga, por ejemplo sobre arena blanda, barro o terrenos muy accidentados, el interruptor de sobrecarga desconectará inmediatamente la potencia. Después de algunos segundos, se reanudará el suministro de corriente.
- Sólo para vehículos de 12 y 24V: en primera marcha, el vehículo cuenta con efecto diferencial como los vehículos auténticos. Sobre terrenos lisos y con un único niño, las dos ruedas pueden tener velocidades diferentes pudiendo provocar resbalamiento/ deceleración de las mismas.

**DIVERTIMIENTO SIN INTERRUPCIÓN:** Hay un set de baterías recargadas de repuesto puesto a disposición y listo para su uso.

## ¿PROBLEMAS?

### ¿EL VEHÍCULO NO FUNCIONA?

- Controlar que la batería esté conectada a la pastilla del acelerador.
- Controlar el botón del acelerador y, eventualmente, sustituirlo.
- Controlar que la batería esté conectada a la instalación eléctrica.

### ¿EL VEHÍCULO PIERDE POTENCIA?

- Recargar la batería. Si después de haberla recargado el problema persiste, controlar la batería y el cargador en un centro de asistencia.

## SERVICIO DE ASISTENCIA

PEG PEREGO ofrece un servicio de asistencia post-venta, directa o a través de una red de centros de asistencia autorizados para eventuales reparaciones o sustituciones y venta de repuestos originales. Para contactar los centros de asistencia, sírvase del folleto "Centros de Asistencia" incluido en el embalaje.

Para cualquier notificación, es indispensable disponer del número de serie del artículo. Consultar la página dedicada a las piezas de repuesto para obtener información relativa al número de serie.

Peg Perego está a disposición de sus Consumidores para satisfacer de la mejor manera sus exigencias. Por este motivo, es para nosotros extremadamente importante y primordial conocer la opinión de nuestros Clientes. Les estaríamos muy agradecidos si después de utilizar uno de nuestros productos, cumplimentara el CUESTIONARIO DE SATISFACCIÓN DEL CONSUMIDOR que encuentra en Internet en la página Web [www.pegperego.com](http://www.pegperego.com), indicando eventuales observaciones o sugerencias.

## INSTRUCCIONES DE MONTAJE

### ATENCIÓN

LAS OPERACIONES DE MONTAJE DEBEN SER REALIZADAS ÚNICAMENTE POR PERSONAS ADULTAS.

PRESTAR ATENCIÓN AL SACARSE EL VEHÍCULO DEL EMBALAJE.

TODOS LOS TORNILLOS Y LAS PIEZAS

PEQUEÑAS SE ENCUENTRAN EN UNA BOLSA DENTRO DEL EMBALAJE.

LA BATERÍA PODRÍA ESTAR INTRODUCIDA EN EL ARTÍCULO.

### MONTAJE

- 1 • Colocar el guardabarros posterior insertando las 3 lengüetas en los orificios del chasis indicados mediante flechas.
- 2 • Girar el chasis. Empujar el guardabarros para fijarlo al chasis con cuidado de insertar en primer lugar la lengüeta central (A). Repetir las operaciones 1 y 2 para el otro guardabarros.
- 3 • ATENCIÓN: Antes de montar las manillas posteriores, aplicar los adhesivos correspondientes (consultar la hoja de aplicación de adhesivos). Insertar la manilla en el orificio del chasis (1) y girarla hacia abajo (2). ATENCIÓN: las manillas son diferentes una de otra. Colocarlas con el lado plano orientado hacia el asiento.
- 4 • Girar el chasis para trabajar sobre el fondo y proceder a fijar las manillas con los tornillos que se suministran. Repetir las operaciones 3 y 4 para la otra manilla.
- 5 • Colocar el cubo A sobre una de las ruedas con una única llanta, haciendo coincidir los 4 pernos con los orificios correspondientes.
- 6 • Insertar el eje largo de hierro en la rueda.
- 7 • Insertar una arandela de hierro en el eje.
- 8 • Insertar el eje con la rueda y la arandela en el orificio del chasis por el lado derecho, tal y como se muestra en la figura.
- 9 • Colocar el cubo restante (B) en la otra rueda con una sola llanta.
- 10 • Insertar la rueda sobre el eje desde el lado izquierdo del chasis, con cuidado de insertar correctamente el cubo de la rueda en el pentágono de la motocicleta.
- 11 • Colocar el remache rojo sobre uno de los extremos del eje.
- 12 • Voltrear el chasis manteniendo el remache en la parte inferior.
- 13 • Insertar un bulón en el remache negro.
- 14 • Colocar el bulón en el otro extremo del eje, tal y como se muestra en la figura y, con ayuda de un martillo, fijar la rueda con el bulón. Girar la moto hacia el lado opuesto y repetir la operación para fijar también la otra rueda.
- 15 • Ensamblar la persiana a la horquilla, haciéndola sobrepasar hasta que queden fijados los 3 ganchos.
- 16 • Insertar el grupo que acaba de ensamblar en el chasis, tal y como se muestra en la figura, con cuidado de que la espiga inferior del chasis entre correctamente en el hueco de la horquilla (part. A).
- 17 • Colocar la cubierta sobre el chasis, con cuidado de insertar las tres lengüetas en sus huecos correspondientes.
- 18 • Proseguir insertando hasta el fondo el perno roscado de la dirección.
- 19 • Insertar la tuerca en el extremo inferior de la horquilla, sujetándolo en posición, y proseguir atornillando el perno roscado en la parte superior.
- 20 • Insertar enroscando el guardabarros delantero en la horquilla, respetando el lado correcto al insertarlo, tal y como se muestra en la figura.
- 21 • Insertar a presión las 2 llantas en la rueda delantera prestando atención a la espiga de referencia.
- 22 • Insertar un bulón grande en el remache rojo, tal y como se muestra en el esquema. Colocar el eje de la rueda delantera sobre el remache y, con ayuda de un martillo, fijar el bulón.
- 23 • Colocar la rueda delantera e insertar el perno hasta el fondo en la rueda.
- 24 • Colocar en su lugar el remache rojo y voltrear el juguete manteniendo la herramienta en la parte inferior. Insertar un bulón en el remache negro y fijar la rueda tal y como se muestra en la figura.
- 25 • Insertar el manillar en el grupo de la horquilla.
- 26 • Apretar los tres tornillos que fijan el manillar.
- 27 • Insertar en el lado derecho del manillar el protector de maneta correspondiente (atención: la indicación de lado derecho DX e izquierdo SX aparece en el interior de cada pieza). Atornillar con los tornillos que se suministran. Proceder de

la misma manera con el otro protector de maneta.

- 28 • Insertar la empuñadura derecha enroscándola (atención: insertar la empuñadura según el lado correcto de la inscripción). Realizar la misma operación para la otra empuñadura.
- 29 • Montar el parabrisas insertando las dos lengüetas delanteras y enroscando los dos ganchos.
- 30 • Apretar los 2 tornillos del parabrisas.
- 31 • Enroscar los 4 ganchos del faro delantero en la persiana.
- 32 • Conectar las clavijas del sistema eléctrico y de la batería.
- 33 • **ATENCIÓN:** Antes de montar el asiento, colocar los adhesivos alrededor de éste (consultar la hoja de aplicación de adhesivos). Colocar el asiento insertando la parte delantera en el chasis (1). Girarlo a continuación hacia abajo (2).
- 34 • Insertar hasta el fondo el perno de fijación en el orificio posterior del asiento.
- 35 • Girar el perno de fijación hasta la posición B para bloquear el asiento.

### CARACTERÍSTICAS DEL VEHÍCULO

- 36 • El vehículo queda listo para su uso. Con ambas manos sobre el manillar, presionar con el pie el pedal acelerador. Al liberar el pedal, entrará en funcionamiento automáticamente el freno eléctrico.

### SUSTITUCIÓN DE LA BATERÍA

**ATENCIÓN: LOS DIBUJOS DE LAS BATERÍAS SON ÚNICAMENTE INDICATIVOS. SU BATERÍA PODRÍA SER DIFERENTE CON RESPECTO AL MODELO REPRESENTADO. NO OBSTANTE, DEBERÁN SEGUIRSE LAS SECUENCIAS DE SUSTITUCIÓN Y DE CARGA ILUSTRADAS.**

- 37 • Girar el perno de fijación del asiento hasta la posición A para desbloquearlo. Levantar el asiento.
- 38 • Desconectar las clavijas del sistema eléctrico y de la batería.
- 39 • Presionar el extremo más largo de la anilla hacia abajo y, al mismo tiempo, tirar hacia el exterior del extremo más corto, para desenganchar la lengüeta de sujeción.
- 40 • A continuación, ayudándose con un dedo, mantenga levantada la lengüeta de sujeción y, con cuidado de que no se enganche nuevamente, extraer completamente la anilla.
- 41 • Extraer la batería descargada. Sustituir la batería descargada con una nueva batería previamente cargada.
- 42 • Insertar la anilla tal y como se muestra en la figura, en el segundo orificio del extremo opuesto.
- 43 • Tirar de la anilla hasta que la batería quede sujeta con firmeza. Bloquear la anilla haciendo que la lengüeta entre en uno de los orificios.
- 44 • Volver a conectar las clavijas. Recolocar el asiento y girar el perno de fijación hasta la posición B.

### CARGA DE LA BATERÍA

**ATENCIÓN: LA OPERACIÓN DE RECARGA DE LA BATERÍA ASÍ COMO CUALQUIER INTERVENCIÓN ELÉCTRICA, DEBEN SER REALIZADAS ÚNICAMENTE POR PERSONAS ADULTAS. LA BATERÍA TAMBIÉN SE PUEDE RECARGAR SIN QUITARLA DEL JUGUETE.**

- 45 • Desconectar la clavija A de la instalación eléctrica de la clavija B de la batería presionando en los laterales.
- 46 • Enchufar la clavija del cargador de la batería a una toma doméstica siguiendo las instrucciones que se adjuntan. Conectar la clavija B a la clavija C del cargador de la batería.
- 47 • Una vez completada la carga, desenchufar el cargador de la batería de la toma doméstica y desconectar la clavija C de la clavija B.
- 48 • Encajar completamente la clavija B en la clavija A. Una vez concluida la operación, acordarse de cerrar siempre y fijar el sillín.

## PORTUGUÊS

**PEG PEREGO® agradece pela escolha deste produto. Há mais de 50 anos PEG PEREGO leva crianças a passear. Logo que nascem com seus carrinhos e depois com as cadeirinhas de passeio, e ainda depois com os brinquedos a pedais e bateria.**

**Descubra a linha completa dos produtos, as novidades e outras informações acerca de Peg Perego através de nosso site**

[www.pegperego.com](http://www.pegperego.com)

### INFORMAÇÕES IMPORTANTES

Leia atentamente este manual de instruções para familiarizar-se com o uso do modelo e ensinar ao seu filho como dirigir de forma correta, segura e divertida. Conserve então o manual para consultas futuras.

Antes de utilizar o veículo pela primeira vez, carregue a bateria por 18 horas. Não observar tal procedimento pode causar danos irreversíveis à bateria.

- **Anos 2+**
- Veículo para 1 lugar
- 1 Bateria recarregável de 6V 4,5 Ah em chumbo sigilada
- 1 roda motriz
- 1 motore de 50 W
- Velocidade em 1ª marcha 3,9 km/h

Peg Perego reserva-se o direito de efetuar a qualquer momento, alterações nos modelos e informações contidas nesta publicação, por razões técnicas ou comerciais.

## NORMAS DE SEGURANÇA

Nossos brinquedos respeitam as Normas de Segurança Europeias para brinquedos (requisitos de segurança previstos pelo Conselho da EEC) e pelo "U.S. Consumer Toy Safety Specification". São aprovados pelo I.I.S.G. (Istituto Italiano de Segurança para Brinquedos). Não estão de acordo com as leis de circulação viária e portanto não podem circular em vias públicas.



**Peg Perego S.p.A. é certificada ISO 9001.**

A certificação oferece aos clientes e aos consumidores a garantia de transparência e confiança no que se refere ao modo com que a empresa trabalha.

- Não indicado para crianças com idade inferior a 24 meses devido a características funcionais.
- **ATENÇÃO!** A utilização do veículo em estradas públicas, perto de cursos de água ou piscinas ou em espaços reduzidos, pode causar perigo de ferimentos aos utilizadores e/ou a terceiros. A vigilância de um adulto é sempre necessária.
- As crianças devem estar sempre calçadas durante o uso do veículo.
- Quando o veículo estiver em funcionamento, preste atenção para que as crianças não coloquem as mãos, pés ou partes do corpo, roupas ou outros objetos, perto das peças em movimento.
- Não molhe jamais os componentes do veículo como motores, instalações, botões, etc.
- Não use gasolina ou outras substâncias inflamáveis perto do veículo.
- O veículo deve ser usado absolutamente por uma única criança, já que não se enquadra na categoria de veículos com dois lugares.

### DIRETRIZ RAE (somente UE)

- Este produto constitui ao fim de sua vida útil como resíduo classificado RAE e portanto não deve ser eliminado como simples resíduo urbano, mas deve ser sujeito à coleta seletiva;
- Entregue este resíduo nas apropriadas e relativas ilhas ecológicas;
- A presença de substâncias perigosas contidas nos componentes elétricos deste produto constitui fonte de potencial perigo para a saúde humana e para o meio ambiente, caso tais produtos não forem corretamente eliminados;
- O desenho presente de um latão de lixo barrado significa que o produto deve ser sujeito a coleta seletiva.



### DESCARTE DE BATERIAS

- Contribua para proteger o meio ambiente.
- A bateria usada, não pode ser jogada fora com os resíduos domésticos.
- Podem ser depositadas num centro de coleta de baterias usadas ou de eliminação de resíduos especiais, informe-se junto ao setor competente.



### DECLARAÇÃO DE CONFORMIDADE

**DENOMINAÇÃO DO PRODUTO**  
DESMOSEDICI

**CÓDIGO DE IDENTIFICAÇÃO DO PRODUTO**  
IGED0918

**NORMAS DE REFERÊNCIA (origem)**  
Diretriz geral de Segurança para Brinquedos  
2009/48/CE  
Standard EN 71 / 1 -2 -3 -9  
Standard EN62115

Diretriz Compatibilidade Electromagnética  
2004/108/CE  
Standard EN55022 – EN55014

Diretriz Europeia RAE 03/108/CE  
Diretriz Europeia RoHS 2002/95/CE  
Diretriz Ftalati 2005/84/CE

Não está de acordo com as leis de circulação viária e portanto não pode circular em vias públicas.

### DECLARAÇÃO DE CONFORMIDADE

Peg Perego S.p.A. declara sob a própria responsabilidade que o artigo em objeto foi submetido a ensaios e testes internos e aprovado de acordo com as normas técnicas vigentes junto a laboratórios externos e independentes.

**DATA E LOCAL DE EMISSÃO**  
Itália - 10.07.2012

Peg Perego S.p.A. via A. De Gasperi, 50  
20862 Arcore (MB) – ITALIA



## ADVERTÊNCIAS: BATERIA

A recarga das baterias deve ser efetuada e supervisionada somente por adultos. Não deixe que crianças brinquem com as baterias.

### CARREGAMENTO DA BATERIA

- Carregue a bateria seguindo as instruções anexas ao carregador e em todo modo não ultrapasse 24 horas de recarga.
- Recarregue a bateria assim que o veículo perca velocidade, para evitar danos.
- Caso seu veículo fique parado por muito tempo, lembre-se de carregar a bateria e conservá-la desligada da instalação; repita a operação de recarga ao menos a cada três meses.
- A bateria não deve ser carregada de cabeça para baixo.
- Não esqueça as baterias a carregar! Controle periodicamente.
- Use somente o carregador de baterias fornecido e baterias originais PEG PEREGO.
- A bateria é sigilada e não precisa de manutenção.

### ATENÇÃO

- AS BATERIAS CONTÊM SUBSTÂNCIAS TÓXICAS CORROSIVAS. NÃO ADULTERAR-LAS.
- As baterias contêm eletrólitos de base ácida.
- Não provoque contato direto entre os terminais da bateria, evite golpes fortes: risco de explosão e/ou incêndio.
- Durante a recarga, a bateria produz gás. Carregue a bateria num local bem ventilado, longe de fontes de calor e materiais inflamáveis.
- A bateria gasta deve ser removida do veículo.
- É desaconselhável apoiar a bateria sobre roupas, poderiam danificar-se.
- Utilizar unicamente pilhas ou acumuladores do tipo recomendado.

### CASO OCORRA VAZAMENTO

Proteja seus olhos, evite contato direto com o eletrólito: Proteja suas mãos. Coloque a bateria numa bolsa de plástico e siga as instruções sobre eliminação de baterias.

### CASO A PELE OU ROUPAS ENTREM EM CONTATO COM O ELETRÓLITO

Lave a parte afetada abundantemente com água corrente. Consulte um médico imediatamente.

### CASO O ELETRÓLITO SEJA INGERIDO

Enxágüe a boca e cuspa. Consulte um médico imediatamente.

## MANUTENÇÃO E CUIDADOS COM O VEÍCULO

- Não é aconselhável deixar o brinquedo em ambientes com temperaturas abaixo de zero. Se vier a ser utilizado sem levá-lo a uma temperatura superior a zero, é possível haver danos irreversíveis ao motor e à bateria.
- Controle regularmente o estado do veículo, principalmente a instalação elétrica, as ligações das tomadas, as proteções e o carregador de baterias. Em caso de defeitos comprovados, o veículo elétrico e o carregador de baterias não devem ser usados. Em caso de reparos, use somente peças sobressalentes originais PEG PEREGO.
- PEG PEREGO não assume qualquer responsabilidade em caso de adulteração do sistema elétrico.
- Não deixe as baterias ou o veículo perto de fontes de calor como aquecedores, lareiras, etc.
- Proteja o veículo da água, chuva, neve, etc.; usá-la sobre a areia ou lama pode ocasionar danos nos botões, motores e redutores.
- Lubrifique regularmente (com óleo leve) partes móveis, como rolamentos, esterço, etc.
- As superfícies do veículo podem ser limpas com um pano úmido e, se preciso, com produtos de uso doméstico não abrasivos.
- As operações de limpeza devem ser efetuadas somente por adultos.
- Não desmonte os mecanismos do veículo ou os motores, sem a autorização da PEG PEREGO.

## REGRAS PARA CONDUZIR COM SEGURANÇA

- Para a segurança da criança: antes de ligar o veículo, leia e siga atentamente as seguintes instruções.
- Ensine a criança a usar corretamente o veículo para dirigi-lo de forma segura e divertida.
  - O brinquedo tem de ser utilizado com cuidado, pois exige grande habilidade, de modo a evitar quedas ou colisões que provoquem ferimentos ao usuário e a terceiros.
  - Antes de dar a partida, certifique-se que o percurso esteja desimpedido de pessoas ou coisas.
  - Dirija com as mãos no volante e olhe sempre o percurso.
  - Freie em tempo para evitar colisões.

**ATENÇÃO!** O artigo está equipado com um sistema de frenagem que precisa de uma instrução adequada da criança por parte de um adulto.

### 2ª VELOCIDADE (se existente)

Aconselha-se primeiramente o uso da 1ª marcha. Antes de colocar a 2ª marcha, certifique-se que a criança tenha aprendido como usar corretamente o volante, a 1ª marcha, os freios, e tenha adquirido familiaridade com o veículo.

### ATENÇÃO!

- Controle que todos os tampos de fixação das rodas estejam bem firmes.
- Se o veículo funcionar em condições de sobrecarga, como sobre areia, lama ou terrenos muito irregulares, o interruptor de sobrecarga interromperá imediatamente a potência. A potência será retomada depois de alguns segundos.
- Somente para veículos 12 e 24 Volts: na primeira marcha, o veículo possui um efeito diferencial como nos automóveis verdadeiros, em terrenos lisos e com uma única criança, as duas rodas podem ter velocidades diferentes com a possibilidade de derrapagem/ desaceleração das mesmas.

**DIVERTIMENTO SEM INTERRUPÇÃO:** conserve sempre um conjunto de baterias carregadas para a troca, prontas para serem usadas.

## PROBLEMAS?

### O VEÍCULO NÃO FUNCIONA?

- Verifique se não existem cabos desligados em baixo da placa do acelerador.
- Controle o funcionamento do botão do acelerador e eventualmente substitua-o.
- Verifique se a bateria está ligada à rede elétrica.

### O VEÍCULO NÃO TEM POTÊNCIA?

- Carregue as baterias. Se após a recarga o problema permanecer, peça o controle das baterias e do carregador de baterias junto a um centro de assistência.

## SERVIÇO DE ASSISTÊNCIA

PEG PEREGO oferece um serviço de assistência pós-venda, diretamente ou através de uma rede de centros de assistência autorizados, para eventuais consertos ou substituição e venda de sobressalentes originais. Para contatar os centros de assistência, consulte o folheto "Centros de Assistência" que encontrará na embalagem.

Para qualquer comunicação, é necessário possuir o número de série correspondente ao artigo. Para identificar o número de série consulte a página dedicada às peças de reposição.

Peg Perego está à disposição dos seus Consumidores para satisfazer ao máximo suas exigências. Por isso, conhecer a opinião de nossos Clientes, é para nós muito importante e precioso. Ficaremos muito agradecidos se depois de ter utilizado um nosso produto, quiser preencher o QUESTIONÁRIO DE SATISFAÇÃO DO CONSUMIDOR, o qual encontrará em Internet no seguinte endereço: [www.pegperego.com](http://www.pegperego.com), indicando assim eventuais observações ou sugestões.

## INSTRUÇÕES DE MONTAGEM

### ATENÇÃO

AS OPERAÇÕES DE MONTAGEM DEVEM SER FEITAS SOMENTE POR ADULTOS. PRESTE ATENÇÃO AO RETIRAR O VEÍCULO DA EMBALAGEM. TODOS OS PARAFUSOS E PEQUENAS PEÇAS ENCONTRAM-SE EM UM SAQUINHO DENTRO DA EMBALAGEM. PODE SER QUE A BATERIA TENHA JÁ SIDO COLOCADA NO VEÍCULO.

### MONTAGEM

- 1 • Monte o paralamo traseiro, inserindo as 3 linguetas nos orifícios da carroceria indicados pelas setas.
- 2 • Vire a carroceria ao contrário. Carregue no paralamo para o fixar à carroceria, prestando atenção para inserir primeiro a lingueta central (A). Repita as operações 1-2 para o outro paralamo.
- 3 • **ATENÇÃO:** antes de montar as pegs traseiras, aplique os autocolantes correspondentes (ver folha de aplicação dos autocolantes). Introduza a pega no orifício da carroceria (1) e gire-a para baixo (2). **ATENÇÃO:** as pegs são diferentes, coloque-as com o lado plano virado para o banco.
- 4 • Vire a carroceria para trabalhar na parte inferior e realize a fixação da pega com o parafuso fornecido. Repita as operações 3-4 para a outra pega.
- 5 • Coloque a bucha A sobre uma das duas rodas com uma única tampa do cubo, alinhando os 4 pinos com os orifícios.
- 6 • Introduza o eixo comprido de ferro na roda.
- 7 • Insira no eixo uma arruela de ferro.
- 8 • Insira o eixo com a roda e a arruela no orifício da carroceria do lado direito, como ilustrado na figura.
- 9 • Coloque a outra bucha (B) na outra roda com uma única tampa do cubo.
- 10 • Insira a roda no eixo do lado esquerdo da carroceria, prestando atenção para introduzir corretamente a bucha da roda no pentágono da moto.
- 11 • Coloque a chave para calota do cubo vermelha em uma das duas extremidades do eixo.
- 12 • Vire a carroceria de lado, mantendo a chave para calota por baixo.
- 13 • Insira uma calota do cubo na chave para calota preta.
- 14 • Coloque-a na outra extremidade do eixo, como ilustrado na figura, e com o auxílio de um martelo fixe a roda com a calota do cubo. Gire a moto do lado oposto e repita a operação para fixar a outra roda.
- 15 • Monte a cobertura no garfo, fazendo-a encaixar até à completa fixação dos 3 ganchos.
- 16 • Enfie o conjunto que acabou de montar na carroceria, como ilustrado na figura, certificando-se de que o pino inferior da carroceria entra corretamente no alojamento do garfo (det. A).
- 17 • Monte a tampa sobre a carroceria, prestando atenção para introduzir as 3 linguetas dentro das respectivas cavidades.
- 18 • Em seguida, insira até ao fundo, o pino roscado da direção.
- 19 • Insira a porca na extremidade inferior do garfo, segurando-o na posição e continue parafusando o pino roscado na parte superior.
- 20 • Encaixe o paralamo dianteiro no garfo, prestando atenção para o inserir corretamente, como ilustrado na figura.
- 21 • Monte por pressão os 2 aros na roda dianteira, prestando atenção ao pino de referência.
- 22 • Insira uma calota do cubo grande na chave para calota vermelha, como indicado no esquema. Coloque o eixo dianteiro sobre a chave para calota do cubo e com o auxílio de um martelo, fixe a calota do cubo.
- 23 • Coloque a roda dianteira e enfie o pino, até ao fundo, na roda.
- 24 • Posicione a chave para calota vermelha e vire o brinquedo mantendo a chave por baixo. Insira uma calota do cubo na chave para calota preta e fixe a roda, como ilustrado na figura.
- 25 • Insira o guidão no conjunto do garfo.
- 26 • Parafuse os 3 parafusos que fixam o guidão.
- 27 • Enfie no guidão, do lado direito, a proteção de mão correspondente (atenção: a indicação direita DX e esquerda SX é indicada dentro de cada peça). Parafuse com o parafuso fornecido. Faça o mesmo para a outra proteção de mão.
- 28 • Encaixe o punho direito (atenção: insira o punho de acordo com a direção de leitura das palavras). Faça a mesma operação para o outro punho.

- 29 • Monte o parabrisa enfiando as 2 linguetas dianteiras e encaixando os 2 ganchos.
- 30 • Parafuse os 2 parafusos do parabrisa.
- 31 • Encaixe os 4 ganchos do farol dianteiro na cobertura.
- 32 • Conecte os plugues do circuito elétrico e da bateria.
- 33 • **ATENÇÃO:** antes de montar o banco, aplique os adesivos em redor do banco (ver folha de aplicação dos adesivos). Monte o banco, inserindo a parte dianteira na carroceria (1). Depois gire-o para baixo (2).
- 34 • Enfie o pino de fixação até ao fundo no orifício traseiro do banco.
- 35 • Gire o pino de fixação para a posição B para bloquear o banco.

## CARACTERÍSTICAS E USO DO VEÍCULO

- 36 • O veículo está pronto para ser usado. Com as duas mãos no guidão, pressione com o pé o pedal do acelerador. Quando solta o pedal, entra automaticamente na função de freio elétrico.

## SUBSTITUIÇÃO DA BATERIA

**ATENÇÃO: OS DESENHOS DAS BATERIAS SÃO SOMENTE INDICATIVOS. SUA BATERIA PODE SER DIFERENTE DO MODELO REPRESENTADO. ISSO NÃO COMPROMETE AS SEQUÊNCIAS DE SUBSTITUIÇÃO E DE CARREGAMENTO ILUSTRADAS.**

- 37 • Gire o pino de fixação do banco para a posição A para o desbloquear. Levante o banco.
- 38 • Desconecte os plugues do circuito elétrico e da bateria.
- 39 • Pressione a ponta mais larga da abraçadeira para baixo e, simultaneamente, puxe para fora, a outra extremidade (mais fina) da abraçadeira, de maneira a soltar a lingueta de retenção.
- 40 • Em seguida, com um dedo, segure a lingueta de retenção e controlando que não se prenda novamente, desenfie completamente a abraçadeira.
- 41 • Retire a bateria descarregada. Substitua a bateria descarregada por uma bateria nova já carregada.
- 42 • Insira a abraçadeira no segundo orifício da extremidade oposta, como ilustrado na figura.
- 43 • Puxe a abraçadeira até apertar bem a bateria. Bloquee a abraçadeira fazendo entrar a lingueta em um dos orifícios.
- 44 • Conecte novamente os plugues. Volte a montar o banco e gire o pino de fixação para a posição B.

## CARREGAMENTO DA BATERIA

**ATENÇÃO: O CARREGAMENTO DA BATERIA OU QUALQUER OUTRA INTERVENÇÃO NO SISTEMA ELÉTRICO DEVE SER EXECUTADA POR ADULTOS.**

A BATERIA PODE SER CARREGADA TAMBÉM SEM RETIRÁ-LA DO BRINQUEDO.

- 45 • Desligar a ficha A da instalação eléctrica da ficha B da bateria, pressionando lateralmente.
- 46 • Inserir a ficha do carregador da bateria numa tomada doméstica seguindo as instruções em anexo. Ligar a ficha B com a ficha C do carregador da bateria.
- 47 • Quando o carregamento estiver completo, retirar o carregador da bateria da tomada doméstica, e desligar a ficha C da ficha B.
- 48 • Inserir completamente a ficha B na ficha A, até ouvir um clique. Quando completar a operação, lembrar-se sempre de fechar e fixar o selim.

# SLOVENŠČINA

**PEG PEREGO® se vam zahvaljuje za nakup tega izdelka. PEG PEREGO prevaža otroke že več kot 50 let. Čim se rodijo v košarah, nato v športnih vozičkih in še pozneje na igračah na pedale ali na akumulatorje.**

**Popolno paletno izdelkov, novosti in druge informacije iz sveta Peg Perego odkrijte na našem spletišču**

[www.pegperego.com](http://www.pegperego.com)

## POMEMBNE INFORMACIJE

Skrbno preberite ta priročnik z navodili, da bi vam bilo lažje uporabljati izdelek in naučiti otroka, kako pravilno in varno voziti ter se ob tem tudi zabavati. Priročnik shranite, da ga boste lahko še kdaj prebrali.

Preden boste vozilo prvič uporabili, naj se akumulator polni 18 ur. Če tega postopka ne boste upoštevali, bi se lahko akumulator nepopravljivo poškodoval.

### • Leta 2+

- Vozilo za 1 osebo
- 1 Svinčev akumulator 6 V, 4,5 Ah, zapečaten
- 1 pogonsko kolo
- 1 motor po 50 W
- Hitrost v prvi prestavi 3,9 km/h

Peg Perego si pridržuje pravico do sprememb na modelih in v podatkih v pričujoči publikaciji iz tehničnih ali podjetniških razlogov v kateremkoli trenutku.

## IZJAVA O SKLADNOSTI

**NAZIV IZDELKA**  
DESMOSEDICI

**IDENTIFIKACIJSKA KODA IZDELKA**  
IGED0918

**ZAKONSKA PODLAGA (izvor)**  
Splošna direktiva o varnosti igrač 2009/48/ES  
Standard EN71 / 1-2-3-9  
Standard EN62115

Direktiva o elektromagnetni združljivosti  
2004/108/ES  
Standard EN55022 – EN55014

Evropska direktiva RAEE 03/108/ES  
Evropska direktiva RoHS 2002/95/ES  
Direktiva o ftalatih 2005/84/ES

Ne ustreza predpisom za vožnjo po cestah, zato se z njim otroci ne smejo voziti po javnih cestah.

### IZJAVA O SKLADNOSTI

Peg Perego S.p.A. na lastno odgovornost izjavlja, da je bil izdelek podvržen notranjim kolavdacijskim preizkusom in da je homologiran v skladu z veljavnimi predpisi v zunanjih, neodvisnih laboratorijih.

**DATUM IN KRAJ IZDAJE**  
Italija – 10. 07. 2012

Peg Perego S.p.A. via A. De Gasperi 50  
20862 Arcore (MB) – ITALIA

## VARNOSTNI PREDPISI

Naše igrače so izdelane v skladu z evropskimi varnostnimi predpisi za igrače (varnostni ukrepi, ki jih predvideva Svet EGS) in s specifikacijo o uporabi igrač, ki so jo izdale ZDA (U.S. Consumer Toy Safety Specification). Potrdil jih je organ IISG (Italijanski inštitut za varnost igrač).

Ne ustrezajo predpisom za vožnjo po cestah, zato se z njimi otroci ne smejo voziti po javnih cestah.



**Peg Perego S.p.A. ima certifikat ISO 9001.**  
Certifikat za stranke in uporabnike pomeni garancijo transparentnosti in zaupanja v delo podjetja.

- Zaradi lastnosti delovanja ni primeren za otroke, mlajše od 24 mesecev.
- **POZOR!** Uporaba vozila na javnih cestah ali v bližini vodnih tokov ali bazenov ali v majhnih prostorih pomeni tveganje za poškodbe uporabnika in drugih prisotnih ljudi. Otroke naj med igro vedno nadzoruje odrasla oseba.
- Otroci morajo imeti med vožnjo na vozilu vedno obute čevlje.
- Ko je vozilo v pogonu, pazite, da otroci ne bodo vtikali rok, nog ali drugih delov telesa, oblačil ali drugih predmetov med premikajoče se dele.
- Nikoli ne polivajte delov vozila, kot so motor, naprave, gumbi itd., z vodo.
- Ob vozilu nikoli ne uporabljajte bencina ali drugih vnetljivih snovi.
- Če vozilo ne sodi v kategorijo vozil, namenjenih za vožnjo dveh otrok, naj se z njim obvezno vozi le en otrok.

### DIREKTIVA RAEE (samo za EU)

- Ta izdelek je na koncu svoje življenjske dobe odpadke razreda RAEE, zato ga ne smete zavreči kot gospodinjski odpadke, ampak je predmet ločenega zbiranja odpadkov;
- Odpadke odložite na ustreznem vnaprej pripravljenem ekološkem otoku;
- Prisotnost nevarnih snovi v električnih delih tega izdelka predstavljajo vir morebitne nevarnosti za človeško življenje in za okolje, če izdelka ne zavržete na pravilen način;
- Prekrižan smetnjak je oznaka, ki sporoča, da je treba izdelek zavreči kot predmet ločenega zbiranja odpadkov.



### VARNO ODLAGANJE AKUMULATORJA

- Prizadevajte si za varovanje okolja.
- Iztrošenega akumulatorja ne zavržite z gospodinjskimi odpadki.
- Zavržete ga lahko v centru za zbiranje izrabljenih baterij in akumulatorjev ali za zbiranje posebnih odpadkov; pozanimajte se v svoji občini.



## OPOZORILA ZA AKUMULATOR

Akumulator smejo polniti ali polnjenje nadzorovati samo odrasle osebe.  
Ne dovolite, da bi se z akumulatorjem igrali otroci.

### POLNJENJE AKUMULATORJA

- Napolnite akumulatorje, tako da sledite navodilom, priloženim polnilniku. Akumulator se ne sme polniti več kot 24 ur.
- Če boste akumulator napolnili, takoj ko začne vozilo izgubljati hitrost, se boste izognili njegovim poškodbam.
- Če bo vozilo dlje časa stalo, napolnite akumulator in ga odklopite iz naprave; napolnite ga vsaj vsake 3 mesece.
- Akumulatorja ne smete polniti, če stoji na glavi.
- Ne puščajte akumulatorja priključenega na polnilnik! Akumulator redno pregledujte.
- Uporabljajte le priloženi polnilnik in originalne akumulatorje PEG PEREGO.
- Zapečaten akumulator ne potrebuje vzdrževanja.

### POZOR

#### V AKUMULATORJU SO STRUPENE IN KOROZIVNE SNÓVI. NE POSEGAJTE VANJ.

- V akumulatorju so kislinski elektroliti.
- Ne vzpostavljajte direktnega kontakta med končniki na akumulatorjih in izogibajte se močnim udarcem: tvegata eksplozijo ali požar.
- Med polnjenjem akumulatorja se sprošča plin. Akumulator polnite v zračnem okolju, daleč od virov toplote in gorljivih materialov.
- Iztrošen akumulator morate odstraniti iz vozila.
- Odsvetujemo odlaganje akumulatorja na oblačila; lahko bi jih poškodovali.
- Uporabljajte le baterije ali akumulatorske baterije priporočenega tipa.

#### ČE AKUMULATOR PUŠČA

Zavarujte si oči; izogibajte se neposrednemu stiku z elektrolitom: zaščitite si roke.  
Akumulator odložite v plastično vrečko in upoštevajte navodila za varno odlaganje akumulatorjev.

#### ČE PRIDE ELEKTROLIT V STIK S KOŽO ALI OČMI

Prizadeto mesto sperite z veliko tekoče vode.  
Tako se posvetujte z zdravnikom.

#### ČE BI ELEKTROLIT POPILI

Splaknite usta in izpljunite.  
Tako se posvetujte z zdravnikom.

## VZDRŽEVANJE IN SKRIB ZA VOZILO

- Ni priporočljivo puščati igrače v okolju, kjer je temperatura nižja od nič stopinj. Če bi jo uporabili, ne da bi jo najprej ogreli na temperaturo, višjo od nič stopinj, bi se lahko motor in akumulatorji nepopravljivo pokvarili.
- Redno preverjajte stanje vozila, še posebej električne dele, povezavo vtičev, zaščitnih pokrovčkov in polnilnika akumulatorjev. Če opazite okvare, električnega dela in polnilnika akumulatorjev ne smete uporabljati. Za popravilo uporabljajte le originalne nadomestne dele PEG PEREGO.
- PEG PEREGO ne prevzema odgovornosti za primer poseganja v električno napravo.
- Ne puščajte akumulatorjev ali vozila ob virih toplote, na primer radiatorjih, kaminih itd.
- Vozilo zaščitite pred vodo, dežjem, snegom itd.; uporaba vozila na pesku ali v blatu lahko gumba, motor in reduktorje poškoduje.
- Občasno namažite (z lahkim oljem) dele, ki jih je mogoče odstraniti, kot so ležaji, volan itd.
- Površine vozila lahko očistite z mokro krpo in, če je to potrebno, blagim detergentom za rabo v gospodinjstvu.
- Čistijo ga lahko samo odrasli.
- Nikoli ne smenjate mehanskih delov vozila ali motorja, če vas za to ni pooblastil PEG PEREGO.

## PRAVILA ZA VARNO VOŽNJO

Za varnost otroka: preden vključite vozilo, preberite navodila in se jih natančno držite.

- Otroka naučite pravilno uporabljati vozilo, da bo vozilo varno in da se bo ob tem lahko zabaval.
- Igračo je treba uporabljati pazljivo, saj zahteva veliko spretnosti. Tako se boste izognili padcem in trkom, ki bi lahko povzročili poškodbe malega voznika ali drugih oseb.
- Preden spelje, se prepričajte, da je pot prosta, da na njej ni oseb ali stvari.
- Voziti je treba z rokami na volanu/krmilu in vedno gledati na cesto.
- Vedno je treba pravočasno zavreti, da se ne bi vozilo zaletelo.

**OPOZORILO!** Izdelek je opremljen z zavornim sistemom, o katerem mora otroka skrbno poučiti odrasla oseba.

### 2. PRESTAVA (če je nameščena)

Za začetek vam svetujemo uporabo 1. prestave.

Preden omogočite 2. prestavo, se prepričajte, da zna otrok pravilno uporabljati volan/krmilo, 1. prestavo, zavoro in da se je vozila privadil.

### POZOR!

- Preverite, da so vse pritrditvene zaponke/matice na kolesih dobro pritrjene.
- Če vozilo deluje s preobremenitvami, na primer na mehkem pesku, na blatni ali zelo razdraženi površini, bo stikalo za preobremenitev izključilo tok. Delovanje se bo vzpostavilo po nekaj sekundah.
- Samo za vozila na 12 in 24 voltov: prestava vozila je opremljena z diferencialnim učinkom, tako kot pravi avtomobil; na gladki površini in v vozilu sedi le en otrok, se lahko kolesa vrtijo različno hitro, lahko zdrsnjejo ali upočasnijo.

**NEPREKINJENA ZABAVA:** imejte pripravljen komplet polnih akumulatorjev.

## TEŽAVE?

### VOZILO NE DELUJE?

- Preverite, da ni pod ploščico pospeševalnika kateri od kablov odklopljen.
- Preverite delovanje gumba za pospeševanje in če ne deluje, ga zamenjajte.
- Preverite, da je akumulator priključen na električno napeljavo vozila.

### VOZILO NIMA MOČI!

- Napolnite akumulatorje. Če po polnjenju akumulatorja težava še vedno obstaja, odnesite akumulatorje in polnilnike v center za pomoč uporabnikom.

## POMOČ UPORABNIKOM

PEG PEREGO ponuja pomoč uporabnikom, ki so kupili izdelek, neposredno ali prek svoje mreže pooblaščenih centrov za pomoč uporabnikom, za morebitna popravila, zamenjave ali nakup originalnih rezervnih delov.  
Da bi stopili v stik s centrom za pomoč uporabnikom, glejte v knjižico "CENTRI ZA POMOČ UPORABNIKOM", ki je v embalaži.

Za vse pripombe morate imeti serijsko številko, ki ustreza izdelku. Da bi našli serijsko številko, glejte stran, na kateri so prikazani rezervni deli.

Peg Perego je vedno na voljo svojim strankam, da v kar največji meri izpolni njihove potrebe. Zato je za nas zelo pomembno, da poznamo mnenje svojih strank. Hvaležni vam bomo, če si boste, ko boste uporabili naš izdelek, vzeli čas in izpolnili VPRAŠALNIK O ZADOVOLJSTVU STRANK, ki ga boste našli na naših spletnih straneh, na naslovu: [www.pegperego.com](http://www.pegperego.com) in nam sporočili vaše pripombe in predloge.

## NAVODILA ZA SESTAVLJANJE

### POZOR

**IZDELEK SMEJO SESTAVITI IZKLJUČNO ODRASLE OSEBE.**

**PAZITE, KO IZDELEK VLEČETE IZ EMBALAŽE. VSI VIJAKI IN MAJHNI DELCI SO V VREČKI V EMBALAŽI.**

**AKUMULATOR JE MORDA ŽE NAMEŠČEN V VOZILU.**

### SESTAVLJANJE

- 1 • Na njegovo mesto postavite zadnji blatnik, tako da vstavite 3 jezičke v luknje na šasiji, prikazane s puščicami.
- 2 • Šasijo obrnite na glavo. Pritisnite blatnik, da bi ga pritrtili na šasijo, in pri tem pazite, da boste najprej vstavili srednji jeziček (A). Ponovite postopka 1-2 za drugi blatnik.
- 3 • **OPOZORILO:** Preden namestite zadnje ročaje, nalepite ustrezne nalepke (glejte list z nalepkami). Vstavite ročico v luknjo na šasiji (1) in jo zavrtite navzdol (2). **OPOZORILO:** ročici sta različni, postavite ju tako, da bo ploščati del obrnjen proti sedežu.
- 4 • Zavrtite šasijo, da bi lahko delali na spodnji strani in pritrдите ročaj s priloženim vijakom. Ponovite postopka 3-4 za drugo ročico.
- 5 • Nosilec A postavite na eno od obeh koles z enim pokrovom pesta in poravnajte 4 zatiče z luknjami.
- 6 • Vstavite dolgo železno osišče v kolo.
- 7 • Na osišče natakните železno podložko.
- 8 • Vstavite osišče s kolesom in podložko v odprtino šasije z desne strani, kot je prikazano na risbi.
- 9 • Postavite drugi nosilec (B) na drugo kolo z enim samim pokrovom pesta.
- 10 • Natakните kolo na osišče z leve strani šasije in pazite, da boste pravilno vstavili nosilec kolesa v petkotnik motorčka.
- 11 • Postavite rdeči potisnik kovice na enega od koncev osišča.
- 12 • Obrnite šasijo in držite potisnik kovice zataknen v spodnjem delu.
- 13 • Vstavite kovico v črni potisnik kovice. Postavite ga na drugi konec osišča, kot prikazuje risba, in s klavdom pritrдите kolo na kovico. Obrnite motor na drugo stran in postopek ponovite za pritrditve drugega kolesa.
- 14 • Sestavite masko z vilicami, tako da jo potisnete nanjo, dokler se ne spnejo vsi 3 spenjalni členi.
- 15 • Sestavljeni sklop vtaknite v šasijo, kot prikazuje risba. Pri tem pazite, da bo spodnji zatič šasije pravilno legel v ležišče vilic (podrobnost A).
- 17 • Pokrov postavite na šasijo in pazite, da boste 3 jezičke pravilno vstavili v ustrezajoče odprtine.
- 18 • Nadaljujte tako, da do konca vstavite zatič krmilnega mehanizma z navojem.
- 19 • Matico natakните na spodnji konec vilic in jo držite pri miru, ko privijate zatič z navojem z zgornjega konca.
- 20 • S klikom na vilice natakните sprednji blatnik in pazite, da ga boste obrnili v pravo smer, kot prikazuje risba.
- 21 • S pritiskom natakните 2 platišči na sprednje kolo in pri tem pazite, kako boste obrnili zatič.
- 22 • V potisnik kovice vstavite veliko rdečo kovico, kot prikazuje risba. Sprednje osišče postavite na potisnik in kovico pritrдите s klavdom.
- 23 • Namestite sprednje kolo in do konca vstavite zatič v kolo.
- 24 • Rdeči potisnik postavite na njegovo mesto in igračo obrnite, tako da bo potisnik kovice na spodnji strani. Vstavite kovico v črni potisnik kovice in pritrдите kolo, kot prikazuje risba.
- 25 • V klikov vilic vstavite krmilo.
- 26 • Privijte 3 vijake za pritrditve krmila.
- 27 • Na desno stran krmila natakните ustrezno varovalo za roko (Pozor: oznaki DX - desna in SX - leva sta v notranjosti obeh kosov). Privijte s priloženim vijakom. Na enak način pritrдите še drugo varovalo.
- 28 • S klikom natakните desno ročico (Pozor: natakните jo tako, da bo napis pravi). Ponovite za drugo ročico.
- 29 • Namestite vetrobran, tako da vtaknete 2 sprednja jezička in s klikom spnete 2 spenjalna člena.
- 30 • Privijte 2 vijaka vetrobrana.
- 31 • S klikom spnite 4 spenjalne člene sprednjega žarometna na maski.
- 32 • Povežite vtiča električne napeljave in baterije.
- 33 • **OPOZORILO:** Preden namestite sedež, okoli njega nalepite nalepke (glejte list z nalepkami). Postavite sedež, tako da sprednji del vstavite v šasijo (1). Nato ga zavrtite navzdol (2).
- 34 • Pritrditveni zatič do konca potisnite v zadnjo luknjo na sedežu.
- 35 • Zavrtite pritrditveni zatič v položaj B, da boste blokirali sedež.

## LASTNOSTI IN UPORABA VOZILA

- 36 • Vozilo je pripravljeno za rabo. Z obema rokama na krmilu pritisnite z ного na pedal za pospeševanje. Ko pedal spustite, se bo samodejno sprožila električna zavora.

## ZAMENJAVA AKUMULATORJA

OPOZORILO: RISBE AKUMULATORJA SO OKVIRNE. VAŠ AKUMULATOR JE MORDA DRUGAČEN MODEL. TO NEVPLIVA NA NARISANO ZAPOREDJE DEJANJ PRI ZAMENJAVI IN POLNJENJU.

- 37 • Pritrditveni zatič za sedež zavrtite v položaj A, da ga boste odblokirali. Dvignite sedež.
- 38 • Razklopite vtiča električne napeljave in baterije.
- 39 • Pritisnite širši del objemke navzdol in sočasno povlecite drugi (tanjši) konec navzven, tako da odpnete zadrževalni jeziček.
- 40 • Nato s prstom privzdignite zadrževalni jeziček in pazite, da se ne bo spustil na svoje mesto, tako da boste lahko sneli objemko.
- 41 • Izvlecite prazen akumulator. Izpraznjeni akumulator zamenjajte z novim, ki ste ga prej napolnili.
- 42 • Natakните objemko, kot prikazuje risba, v drugo luknjo nasprotnega konca.
- 43 • Povlecite objemko, tako da boste močno pritrtili akumulator. Objemko blokirate, tako da jeziček zataknete v eno od lukenj.
- 44 • Spet povežite vtiča. Namestite sedež in pritrditveni zatič zavrtite v položaj B.

## POLNJENJE AKUMULATORJA

OPOZORILO: POLNJENJE AKUMULATORJA IN VSE DRUGE POSTOPKE, POVEZANE Z ELEKTRIČNO NAPELJAVO, SMEJO IZVAJATI LE ODRASLE OSEBE.

AKUMULATOR JE MOGOČE NAPOLNITI, NE DA BI GA SNELI Z IGRAČE.

- 45 • Odklopite vtič A električne napeljave v vtiča B akumulatorja, tako da pritisnete ob strani.
- 46 • Vtaknite vtič polnilnika za akumulator v vtičnico domačega električnega omrežja in upoštevajte priložena navodila. Povežite vtič B z vtičem C polnilnika za akumulator.
- 47 • Ko končate polnjenje, odklopite polnilnik akumulatorja iz domačega omrežja in odklopite vtič C z vtiča B.
- 48 • Do konca, tako da klikne, vstavite vtič B v vtič A. Ko končate, vedno zaprite in pritrдите sedež.

## DANSK

**PEG PEREGO® takker dig for dit valg af dette produkt. I mere end 50 år har PEG PEREGO taget ungerne med på tur. Som nyfødte med barnevogne, herefter med klapvogne og senere endnu med pedaltrukket eller batteridrevet kørelegetøj.**

**Kom og se hele vores produktudvalg, nyhederne og andre nyttige oplysninger fra Peg Perego på vores website**

[www.pegperego.com](http://www.pegperego.com)

## VIGTIGE OPLYSNINGER

Læs denne brugsanvisning omhyggeligt, så du kan lære denne model at kende og kan lære dit barn, hvordan den skal køres på korrekt, sikker og fornøjelig måde. Opbevar denne manual med henblik på anvendelse i fremtiden.

Før køretøjet anvendes for første gang skal batteriet oplades fuldstændigt i 18 timer. Hvis denne fremgangsmåde ikke overholdes, kan det forårsage uafhængelige skader på batteriet.

- **år 2+**
- Køretøj med 1 plads
- 1 genopladeligt batteri på 6V 4,5 Ah med blyforsegling
- 1 drivende hjul
- 1 motor på 50 W
- Hastighed i 1. gear 3,9 km/h

Peg Perego forbeholder sig ret til når som helst at foretage ændringer på modeller og data angivet i denne brochure på grund af tekniske eller erhvervsmæssige årsager.

## KONFORMITETSERKLÆRING

**PRODUKT BETEGNELSE**  
DESMOSEDICI

**PRODUKTETS IDENTIFIKATIONSKODE**  
IGED0918

**REFERENCENORMER (oprindelse)**

Direktiv om sikkerhedskrav til legetøj 2009/48/EF  
Standard EN71 / 1 -2 -3 -9  
Standard EN62115

Direktiv om Elektromagnetisk kompatibilitet  
2004/108/EF  
Standard EN55022 – EN55014

EU-direktiv WEEE 03/108/EF  
EU-direktiv RoHS 2002/95/EF

Direktiv om indhold af phthalater 2005/84/EF

Køretøjet er ikke konformt med forskrifterne i færdselsloven og det må derfor ikke anvendes på offentlig vej.

## KONFORMITETSERKLÆRING

Peg-Pérego S.p.A. erklærer under eget ansvar, at dette produkt har undergået interne tests og er typegodkendt i henhold til gældende normer af eksterne og uafhængige afprøvningslaboratorier.

**UDSTEDELSESDATO OG -STED**  
Italien - 10.07.2012

Peg Perego S.p.A. via A. De Gasperi, 50  
20862 Arcore (MB) – ITALIA

## SIKKERHEDSNORMER

Vores legetøjsprodukter er fremstillet i overensstemmelse med de europæiske sikkerhedsforskrifter for legetøj (sikkerhedskrav foreskrevet af Europarådet) og med "U.S. Consumer Toy Safety Specification". De er godkendt af I.I.S.G. (Det Italienske Institut for Legetøjssikkerhed). De er ikke konforme med forskrifterne i færdselsloven og de må derfor ikke anvendes på offentlig vej.



**Peg Perego S.p.A. er ISO 9001 certificeret.**

Certificeringen yder kunder og forbrugere garanti for gennemskuelighed og tillid til måden firmaet arbejder på.

- Køretøjet er på grund af dets funktionsegenskaber ikke egnet til børn under 24 måneder.
- **ADVARSEL!** Hvis køretøjet anvendes på offentlig vej, på trange steder eller i nærheden af vandløb og swimmingpools, kan det føre til tilskadekomst for brugerne og/eller tredjeparter. Skal altid anvendes under opsyn af en voksen.
- Børnene skal altid være iført fodtøj, når de bruger køretøjet.
- Når køretøjet anvendes, bør du passe på, at barnet ikke stikker hænder, fødder eller andre legemsdele, beklædningsstykker eller ting ind i de bevægelige dele.
- Oversprøjt aldrig køretøjets dele som motor, elanlæg, trykknapper osv. med vand.
- Brug ikke benzin eller andre brandfarlige væsker i nærheden af køretøjet.
- Køretøjet må kun anvendes af et barn, med mindre det falder inden for kategorien køretøj med to pladser.

## WEEE-direktivet (kun EU)

- Ved udløbet af dette produkts levetid klassificeres det som WEEE-affald og må derfor ikke bortskaffes sammen med almindeligt husholdningsaffald, men skal indleveres til særligt opsamlingssted.
- Aflever det skrottede produkt på de dertil indrettede miljøpladser;
- De elektriske dele i dette produkt indeholder farlige stoffer, der indebærer fare for helbredet og for miljøet, hvis produkterne ikke skrottes på korrekt måde;
- Mærkatens med den overstregede skraldespand angiver, at produktet skal bortskaffes til særlige opsamlingssteder.



## BORTSKAFFELSE AF BATTERIET

- Vær med til at passe på miljøet.
- Et brugt batteri bør aldrig smides væk sammen med almindeligt husholdningsaffald.
- De kan indleveres til et batteriindsamlingssted eller til specielle affaldsdeponer; få yderligere oplysninger hos din kommune.



## BEMÆRKNINGER OM BATTERIET

Opladning af batteriet må kun foretages og overvåges af voksne.  
Lad aldrig dine børn lege med batteriet.

### OPLADNING AF BATTERIET

- Oplad batteriet ved at følge anvisningerne vedlagt batteriopladeren og aldrig i mere end 24 timer.
- Genoplad batteriet, så snart køretøjet begynder at miste hastighed, for således at undgå at det beskadiges.
- Hvis køretøjet ikke anvendes i længere tid, skal du huske at genoplade batteriet og at frakoble det fra anlægget; foretag genopladning mindst hver tredje måned.
- Batteriet må ikke vendes på hovedet under genopladningen.
- Glem ikke batteriet under opladning! Kontrollér det regelmæssigt.
- Brug kun den medfølgende batterioplader og det originale PEG PEREGO batteri.
- Batteriet er forseglet og har ikke behov for vedligeholdelse.

### PAS PÅ!

- BATTERIET INDEHOLDER GIFTIGE OG ÆTSENDE STOFFER.  
FORETAG INGEN INDGREB PÅ DET.
- Batteriet indeholder syrebaserede elektrolytter.
- Foretag ikke nogen direkte sammenkobling af batteriets terminalpunkter og undgå at det udsættes for hårde stød: Der er fare for eksplosion og/eller brand.
- Batterier danner gas under opladningen. Oplad batteriet på et godt ventileret sted og langt væk fra varmekilder og brændbare stoffer.
- Når batteriet er opbrugt, skal det fjernes fra køretøjet.
- Det frarådes at holde batteriet op mod tøj; der kunne opstå skader.
- Benyt kun den anbefalede type batterier eller akkumulatører.

### HVIS DER FOREKOMMER EN LÆKAGE

Beskyt øjnene; undgå direkte kontakt med elektrolytten; beskyt hænderne.  
Anbring batteriet i en plastikpose og følg anvisningerne vedrørende bortskaffelse af batterier.

### HVIS HUD ELLER ØJNE KOMMER I KONTAKT MED ELEKTROLYTTEN

Vask det ramte område med rigelige mængder rindende vand.  
Henvend dig straks til en læge.

### HVIS ELEKTROLYTTEN KOMMER I MUNDEN

Skyl munden grundigt og spyt ud.  
Henvend dig straks til en læge.

## VEDLIGEHOJDELSE OG BEHANDLING AF KØRETØJET

- Det anbefales ikke at efterlade legetøjet i miljøer med en temperatur på under frysepunktet. Hvis det bruges uden først at sørge for, at temperaturen er over frysepunktet, kan det forårsage ubodelige skader på motor og batterier.
- Kontroller køretøjets tilstand regelmæssigt, specielt hvad angår det elektriske anlæg, stikforbindelserne, beskyttelsesplader og batteriopladeren. Hvis du finder defekter; må dette elektriske køretøj og batteriopladeren ikke anvendes. Ved reparationer må der kun anvendes originale PEG PEREGO reservedele.
- PEG PEREGO påtager sig intet ansvar i tilfælde af indgreb på det elektriske anlæg.
- Efterlad ikke batterierne eller køretøjet i nærheden af varmekilder, som f.eks. varmeapparater; åbne ildsteder osv.
- Beskyt køretøjet imod vand, regn, sne osv.; hvis det anvendes på sand eller i mudder kan det forårsage skader på trykknapper, motorer og reduktionsgear.
- Smør regelmæssigt (med en let olie) de bevægelige dele som f.eks. lejer, rat osv.
- Køretøjets overflader kan rengøres med en fugtig klud og - om nødvendigt - med almindelige milde rengøringsmidler til husholdningen.
- Rengøringen må kun udføres af voksne.
- Demonter aldrig nogen af køretøjets mekaniske dele eller motoren, med mindre dette er godkendt af PEG PEREGO.

## REGLER FOR SIKKER KØRSEL

- Af hensyn til barnets sikkerhed: Læs og følg de nedenfor anførte anvisninger omhyggeligt, før køretøjet sættes igang:
- Lær dit barn, hvordan køretøjet bruges på den rigtige måde for en sikker og sjov køretur.
  - Legetøjet kræver en vis behændighed, og skal anvendes med forsigtighed for at undgå fald eller sammenstød, der kan medføre skader på brugeren eller tredjeparter.
  - Før kørslen starter, bør du kontrollere, at der ikke er ting eller personer i vejen.
  - Kør med hænderne på styret/rattet og hold altid øje med vejen fremad.
  - Brems op i tide for at undgå at køre ind i noget.

**VIGTIGT!** Produktet er udstyret med et bremsesystem, der kræver, at en voksen viser barnet den korrekte brug.

### 2. kørselshastighed (hvis denne findes)

Det tilrådes kun at bruge den 1. kørselshastighed i begyndelsen. Før 2. hastighed aktiveres, skal du sikre dig, at barnet har lært, hvordan styret/rattet anvendes korrekt, og at det har lært 1. kørselshastighed, bremsens funktion og køretøjets funktioner godt at kende.

### PAS PÅ!

- Kontroller at alle sikringsringene/møtrikker til fastspænding af hjulene er spændt godt fast.
- Hvis køretøjet under brug bliver overbelastet, som det kan ske ved kørsel på blødt sand, mudder eller meget løst terræn, aktiveres overbelastningsafbryderen, som frakobler strømmen. Strømforsyningen tilkobles igen efter nogle sekunder.
- Kun for køretøjer på 12 og 24 Volt: under 1. kørselshastighed fungerer køretøjet med differentialeffekt som rigtige biler; på glatte overflader og når kun et barn kører kan de to hjul dreje med forskellig hastighed, hvorfor der er risiko for udglidning/hastighedssænkning.

SJØV LEG UDEN AFBRYDELSER: Hav altid et ekstra sæt opladte batterier klar til brug.

## PROBLEMER?

### VIRKER KØRETØJET IKKE?

- Kontroller om der er frakoblede kabler på pladen under acceleratoren.
- Kontroller om acceleratortrykknappen virker; i modsat fald udskift den.
- Kontroller om batteriet er tilkoblet det elektriske anlæg.

### ER DER INGEN STRØM PÅ KØRETØJET?

- Oplad batterierne. Hvis problemet fortsætter efter opladningen, skal batterierne og opladeren efterses hos servicecenteret.

## SERVICECENTER

PEG PEREGO yder en service efter købet, enten direkte eller via et netværk af autoriserede værksteder med henblik på eventuelle reparationer eller udskiftninger samt salg af originale reservedele. Ønsker du at kontakte et servicecenter, henvises du til brochuren "Servicecentre", der medfølger i pakken.

Ved enhver henvendelse er det nødvendigt at have det serienummer, der svarer til produktet. Du kan finde serienummeret på siden, der drejer sig om reservedele.

Peg Perego står til kundernes disposition med henblik på bedst muligt at opfylde deres behov. Det er derfor yderst vigtigt og værdifuldt for os at høre, hvad vores kunder mener. Vi vil være taknemmelige for, om du ville udfylde vores SPØRGESKEMA OM KUNDETILFREDSHED, når du har anvendt et af vores produkter; du finder det på internettet på den følgende adresse: [www.pegperego.com](http://www.pegperego.com) Her kan du meddele os dine bemærkninger eller foreslag.

## REKLAMATIONSRET

Der er to års reklamationsret på køretøjet. Reklamationsretten dækker alle køretøjets dele ved normal og korrekt brug. Læs derfor brugsanvisningen nøje, inden køretøjet tages i brug. Udfyld skemaet nederst og gem brugsanvisningen sammen med købsbon til brug ved reklamation.

### Procedure ved reklamation:

Ved evt. fejl og mangler bør du altid henvende dig, hvor køretøjet er købt. Af hensyn til vores løbende kvalitetssikring er det vigtigt, at du ved henvendelse har nedenstående oplysninger om køretøjet klar. Såfremt reklamationen ikke kan klares pr. telefon, skal køretøjet sendes til:

### Maki A/S

Haarupvej 22D

8600 Silkeborg

Denmark

Tlf.nr.: +45 44476603

Mobilnr.: +45 40304228

E-mail: [service@maki.dk](mailto:service@maki.dk)

Web: [www.maki.dk](http://www.maki.dk)

Du er naturligvis også velkommen til at kontakte Maki Service

Køretøjer tages kun til reparation efter forudgående aftale. Køretøjer, der fremsendes uden forudgående aftale, vil blive afvist.

Skema til brug ved reklamationer :

Navn:

---

Adresse:

---

Postnr./by:

---

Kontaktperson:

---

Tlf.nr.:

---

### Oplysninger på køretøjet:

Produktionskode (stregkoden):

---

Produktionsdato:

---

Kontrolnr. ("Controllo")

---

Købsdato:

---

Reklamationens art:

---

---

---

---

---

Med venlig hilsen  
Peg Perego S.p.A. / Maki A/S

## MONTERINGSANVISNINGER

### PAS PÅ!

MONTERINGSARBEJDET MÅ KUN FORETAGES AF VOKSNE.

VÆR FORSIGTIG MENS KØRETØJET TAGES UD FRA DETS EMBALLAGE.

ALLE SKRUE OG SMÅDELE BEFINDER SIG I EN POSE INDEN I EMBALLAGEN.

BATTERIET ER MULIGVIS ALLEREDE INDSAT I KØRETØJET.

### MONTERING

- 1 • Sæt bagskærmen på ved at indføre de 3 tapper i hullerne på chassiset angivet med pile.
- 2 • Vend chassiset på hovedet. Tryk på skærmen for at fastgøre den til chassiset. Vær opmærksom på, at den midterste tap (A) skal indføres først. Gentag handlingen i 1-2 med den anden skærm.
- 3 • ADVARSEL: Inden baghåndtagene monteres, fastsættes de tilhørende klistermærker (se sedlen der følger med klistermærkerne). Indfør håndtaget i hullet på chassiset (1) og drej det nedad (2). ADVARSEL: Håndtagene er forskellige, sæt dem på, så den flade ende vender mod sædet.
- 4 • Drej chassiset, så det er muligt at arbejde med bunden, og fastgør håndtaget med den medfølgende skrue. Gentag handlingen i 3-4 med det andet håndtag.
- 5 • Sæt hjulnav A på et af de to hjul med en enkelt kapsel. Sørg for at de 4 tapper er ud for hullerne.
- 6 • Den lange jernaksel føres ind i hjulet.
- 7 • Før en jernspændeskive ind på akslen.
- 8 • Indfør akslen med hjul og spændeskive i hullet på chassiset fra højre side som vist på tegningen.
- 9 • Sæt det resterende hjulnav (B) på det andet hjul med en enkelt kapsel.
- 10 • Indfør hjulet på akslen fra venstre side af chassiset. Sørg for at hjulnavet indføres korrekt i femkanten på motorcyklen.
- 11 • Sæt det røde monteringsrør på et af de to endestykker på akslen.
- 12 • Vend chassiset om og hold monteringsrøret på underdelen.
- 13 • Indsæt en stift i det sorte monteringsrør.
- 14 • Sæt den på den anden ende af akslen som vist på billedet, og fastgør hjulet med stiften ved hjælp af en hammer. Vend motorcyklen om på den anden side og gentag handlingen for at fastgøre det andet hjul.
- 15 • Sæt forstykket sammen med forgaflen, og hold det fast, indtil det er endeligt fastgjort med de 3 tapper.
- 16 • Indfør den netop samlede gruppe på chassiset, som vist på billedet. Vær opmærksom på, at den nederste pløk på chassiset kommer ordentligt ind i hullet på forgaflen (del A).
- 17 • Sæt coveret på chassiset og sørg for, at de 3 tapper indføres i deres respektive huller.
- 18 • Før herefter akslen med gevind helt ind i bund på styretøj.
- 19 • Indfør møtrikken på forgafkens nederste ende, og hold den fast der. Skru herefter akslen med gevind fast i det øvre stykke.
- 20 • Tryk forskærmen fast på forgaflen. Sørg for, at den vender den rigtige vej som vist på billedet.
- 21 • Pres de 2 fælge fast på forhjulet og hold øje med referencepløkken.
- 22 • Indfør en stor stift i det røde monteringsrør som vist på tegningen. Sæt forsken på monteringsrøret og brug en hammer til at fastgøre stiften med.
- 23 • Sæt forhjulet i stilling og indfør akslen i hjulet, indtil den er helt i bund.
- 24 • Sæt det røde monteringsrør i stilling og drej legetøjet, mens monteringsrøret holdes på underdelen. Indfør en stift i det sorte monteringsrør og fastgør hjulet som vist på billedet.
- 25 • Sæt styret ind i gaffelgruppen.
- 26 • Skru de 3 skrue fast, som fastgør styret.
- 27 • Indfør på højre side af styret den højre håndbeskytter (OBS: Angivelse af højre DX og venstre SX findes inde i hver enkelt del). Skru den fast med den medfølgende skrue. Gentag samme handling med den anden håndbeskytter.
- 28 • Indfør det højre håndtag, til der høres et klik. (OBS: Indfør håndtaget i læseretningen). Gentag handlingen med det andet håndtag.
- 29 • Monter vindskærmen ved at indføre de to forreste tapper og trykke de 2 lukkemekanismer fast.
- 30 • Skru vindskærmens 2 skrue fast.
- 31 • Sæt forlygten fast på forstykket ved at trykke de 4 mekanismer i.
- 32 • Forbind stikkene på elsystemet og batteriet.
- 33 • ADVARSEL: Inden sædet monteres, skal

klistermærkerne sættes på rundt om sædet (se sedlen der følger med klistermærkerne) Sæt sædet på ved at indføre den forreste del i chassiset. (1). Drej det herefter nedad. (2).

- 34 • I det bagerste hul på sædet indføres lukkemekanismen, indtil den er helt i bund.
- 35 • Drej lukkemekanismen over på B for at fastlæse sædet.

### KØRETØJETS EGENSKABER OG ANVENDELSE

- 36 • Køretøjet er klart til brug. Mens begge hænder holder fast på styret, trykkes med foden på speederpedalen. Når pedalen slippes, slår den elektriske bremse automatisk til.

### UDSKIFTNING AF BATTERIET

PAS PÅ!: TEGNINGERNE AF BATTERIERNE ER KUN VEJLEDENDE. DIT BATTERI KAN EVENTUEL T SE ANDERLEDES UD END DEN VISTE MODEL. DETTE HAR DOG INGEN INDFLYDELSE PÅ DEN VISTE RÆKKEFØLGE VED UDSKIFTNING OG OPLADNING.

- 37 • Drej sædets lukkemekanisme over på A for at åbne. Løft sædet.
- 38 • Hiv stikkene på elsystemet og batteriet ud.
- 39 • Tryk nedad på det bredeste yderstykke på remmen og hiv samtidig den anden (tyndere) side på remmen udad, så tappen, der holder den sammen, løsnes.
- 40 • Efterfølgende holdes tappen løftet ved hjælp af en finger. Pas på, at den ikke lukker i igen, og træk remmen helt ud.
- 41 • Tag det afladede batteri ud. Udskift det afladede batteri med et nyt batteri, som forinden er blevet opladet.
- 42 • Sæt remmen i det andet hul i den modsatte ende, som vist på billedet.
- 43 • Stram remmen, så batteriet sidder godt fast. Bloker remmen ved at føre tappen ind i et af hullerne.
- 44 • Forbind stikkene igen. Sæt sædet på plads og drej lukkemekanismen over på B.

### OPLADNING AF BATTERIET

PAS PÅ!: GENOPLADNING AF BATTERIET OG ETHVERT ANDET INDGREB PÅ DET ELEKTRISKE ANLÆG MÅ KUN UDFØRES AF VOKSNE. BATTERIET KAN GENOPLADES UDEN AT TAGE DET UD AF LEGETØJET.

- 45 • Frakobl stikket A fra det elektriske anlæg fra stikket B fra batteriet ved at trykke på siderne.
- 46 • Indsæt batteriopladerens stik i en almindelig stikkontakt og følg de vedlagte anvisninger. Tilslut stikket B med batteriopladerens stik C.
- 47 • Når batteriet er opladet, frakobles batteriopladeren fra stikkontakten, hvorefter stikket C frakobles stikket B.
- 48 • Stik stikket B helt ind i stikket A og tryk helt i bund til det klikker fast. Husk altid at lukke sadlen og skrue den fast, når indgrebet er tilendebragt.

## SUOMI

**Kiitos, että valitsit PEG PEREGO® -tuotteen. PEG PEREGO on vienyt lapsia ulos jo 50 vuoden ajan. Vastasyntyneet vaunuissa, sitten rattaisa ja vielä myöhemmin akkukäyttöisissä ja poljettavissa leikkijoneuvoissa.**

**Tutustu sivustollamme koko tuotevalikoimaamme, löydät uutuudet ja muita tietoja Peg Perego -maailmasta**

[www.pegperego.com](http://www.pegperego.com)

### TÄRKEITÄ TIETOJA

Lue tämä käyttöohje huolellisesti, jotta tutustut mallin käyttöön ja voit opettaa lapsen ajamaan oikein, turvallisesti ja mukavasti. Säilytä käyttöohje vastaisen varalle.

Ennen ajoneuvon ensimmäistä käyttöä akkua on ladattava 18 tuntia. Tämän menettelyn laiminlyöminen saattaa aiheuttaa akulle pysyviä vaurioita.

- **Ikä 2+**
- Yksipaikkainen ajoneuvo
- 1 ladattava, suljettu lyijyakuu 6 V 4,5 Ah
- 1 vetävä pyörä
- 1 moottori 50 W
- Ykkösvaihteen nopeus 3,9 km/h

Peg Perego pidättää oikeuden tehdä teknisistä tai tuotannollisista syistä malleihin ja tämän julkaisun tietoihin muutoksia milloin tahansa.

### VAATIMUSTENMUKAISUUSVAKUUTUS

**TUOTTEEN NIMI**  
DESMOSEDICI

**TUOTTEEN TUNNISTUSKOODI**  
IGED0918

**VIITENORMIT (alkuperä)**

Yleisdirektiivi 2009/48/EY Lelujen turvallisuus  
Standardi EN71 / 1 -2 -3 -9  
Standardi EN62115

Direktiivi 2004/108/EY Sähkömagneettinen  
yhteensopivuus  
Standardi EN55022 – EN55014

Euroopan direktiivi 03/108/EY WEEE  
Euroopan direktiivi 2002/95/EY RoHS  
Direktiivi 2005/84/EY Lelujen ja  
lastenhoitotarvikkeiden sisältämät ftalaatit

Ei vastaa tieliikennesääntöjä eikä siis voi ajaa yleisillä teillä.

### VAATIMUSTENMUKAISUUSVAKUUTUS

Peg Perego S.p.A. vakuuttaa omalla vastuullaan, että kyseinen tuote on käynyt läpi sisäiset testit ja että se on tyyppihyväksytty voimassa olevien määräysten mukaisesti ulkopuolisissa, riippumattomissa laboratorioissa.

**AIKA JA PAIKKA**  
Italia - 10. 07. 2012

Peg Perego S.p.A. via A. De Gasperi, 50  
20862 Arcore (MB) – ITALIA

## TURVALLISUUSMÄÄRÄYKSET

Leikkikalumme vastaavat Euroopan leluja koskevia turvallisuusmääräyksiä (Euroopan neuvoston säätämät turvallisuusvaatimukset) sekä "U.S. Consumer Toy Safety Specification"-määräyksiä. I.I.S.G. (Istituto Italiano Sicurezza Giocattoli) on hyväksynyt ne. Ne eivät vastaa tieliikennesääntöjä eikä niillä siis voi ajaa yleisillä teillä.



### Peg Perego S.p.A. on ISO 9001 -sertifioitu.

Sertifiointi takaa asiakkaille ja kuluttajille yhtiön työtapojen läpinäkyvyyden ja sen, että niihin voi luottaa.

- Ei sovellu alle 24 kuukauden ikäisten lasten käyttöön toiminnallisten ominaisuuksien vuoksi.
- HUOMIO!** Ajoneuvon käyttäminen julkisilla teillä tai vesiteiden tai uima-altaiden läheisyydessä tai ahtaissa tiloissa voi aiheuttaa tapaturmavaaran käyttäjälle ja/tai sivullisille. Aikuisen täytyy aina valvoa käyttöä.
- Lasten on aina pidettävä jalkineita ajoneuvon käyttämisen aikana.
- Ajoneuvon käytön aikana on varottava, etteivät lapset laita käsiä, jalkoja tai muita kehon osia, vaatteita tai muita esineitä lähelle liikkuvia osia.
- Älä koskaan kastele ajoneuvon osia, kuten moottoria, järjestelmiä, painikkeita jne.
- Älä käytä ajoneuvon läheisyydessä bensiiniä tai muita tulenarkoja aineita.
- Ajoneuvoa saa käyttää vain yksi lapsi kerrallaan, ellei ajoneuvo kuulu kaksipaikkaisten ajoneuvojen luokkaan.

## SÄHKÖ- JA ELEKTRONIIKKALAITEROMUDIREKTIIVI WEEE (vain EU)

- Kun tuotteen käyttöikä on päättynyt, se luokitellaan WEEE-jätteeksi eikä sitä siis saa hävittää kotitalousjätteen tavoin, vaan se on toimitettava erilliskeräykseen.
- Toimita jäte asianmukaiseen keräykseen.
- Tuotteen elektronisissa osissa olevat vaaralliset aineet saattavat aiheuttaa vaaraa henkilöiden terveydelle ja ympäristölle, ellei tuotteita hävitetä asianmukaisella tavalla.
- Jätessäiliön yli vedetty rasti osoittaa, että tuote on toimitettava erilliskeräykseen.



## AKUN HÄVITTÄMINEN

- Suojele sinäkin ympäristöä.
- Älä heitä käytettyä akkua kotitalousjätteisiin.
- Toimita se käytettyjen akkujen keräyskeskukseen tai erikoisjätteiden keräyskeskukseen. Kysy tietoja paikallisilta viranomaisilta.



## AKKUA KOSKEVIA HUOMAUTUKSIA

Aikuisen tulee ladata akku tai valvoa sen lataamista. Älä anna lasten leikkiä akulla.

### AKUN LATAAMINEN

- Lataa akku laturin mukana toimitettujen ohjeiden mukaisesti. Älä koskaan lataa yli 24 tuntia.
- Lataa akku aina ajoissa, heti kun ajoneuvon nopeus alkaa hidastua. Näin vältät sen vahingoittumisen.
- Jos ajoneuvo on pitkään käyttämättä, muista ladata akku ja pitää se kytkettynä irti järjestelmästä. Lataa akku vähintään kolmen kuukauden välein.
- Akkua ei saa ladata ylösalaisin.
- Älä unohda akkua lataukseen! Tarkista säännöllisesti.
- Käytä vain toimitettua laturia ja alkuperäistä PEG PEREGO -akkua.
- Akku on suljettu ja huoltovapaa.

### HUOMIO

- AKKU SISÄLTÄÄ MYRKYLLISIÄ, SYÖVYTTÄVIÄ AINEITA. ÄLÄ PEUKALOI SITÄ.**
- Akku sisältää happopohjaisia elektrolyyttejä.
- Älä anna akun liittimien joutua keskenään suoraan kosketukseen, vältä kovia iskuja: tulipalo- ja/tai räjähdysvaara.
- Lataamisen aikana akussa muodostuu kaasua. Lataa akku hyvin tuuletetussa tilassa, etäällä lämmönlähteistä ja tulenaroista aineista.
- Tyhjä akku täytyy poistaa ajoneuvosta.
- Vältä akun sijoittamista vaatteiden päälle, ne saattavat vahingoittua.
- Käytä ainoastaan suositeltuja paristo- tai akkutyyppisiä.

### JOS AKKU VUOTAA

Suojaa silmät. Vältä suoraa kosketusta akkuhapon kanssa.

Suojaa kädet. Laita akku muovikassiin ja noudata akkujen hävittämistä koskevia ohjeita.

### JOS IHO TAI SILMÄT JOUTUVAT KOSKETUKSIIN AKKUHAPON KANSSA

Pese kohta runsaalla, juoksevalla vedellä. Ota välittömästi yhteys lääkäriin.

### JOS AKKUHAPPOA JOUTUU NIELUUN

Huuhto suu ja sylje. Ota välittömästi yhteys lääkäriin.

## AJONEUVON HUOLTO JA KUNNOSSAPITO

- Ei ole suositeltavaa jättää leikkikalua tilaan, jonka lämpötila voi laskea nollan alapuolelle. Leikkikalun käyttäminen ennen kuin sen lämpötila on nollan yläpuolella voi aiheuttaa moottorille ja akuille pysyviä vaurioita.
- Tarkista ajoneuvon kunto säännöllisesti, erityisesti sähköjärjestelmä, pistokkeiden liittännät, suojatulpat ja laturi. Jos havaitset vian, sähköistä ajoneuvoa ja laturia ei saa käyttää. Korjauksiin saa käyttää vain alkuperäisiä PEG PEREGO -varaosia.
- PEG PEREGO ei vastaa vahingoista, mikäli sähköjärjestelmään on koskettu.
- Älä jätä ajoneuvon akkua lähelle lämmönlähteitä, kuten lämpöpatteria, takkaa tms.
- Suojaa ajoneuvo vedeltä, sateelta, lumelta jne. Ajoneuvon käyttäminen hiekassa tai mudassa voi aiheuttaa vahinkoa painikkeille, moottorille ja välityspyörästöille.
- Voitele säännöllisesti (keyvellä öljyllä) liikkuvat osat, kuten laakerit, ohjaukset jne.
- Ajoneuvon pinnat voidaan puhdistaa kostealla liinalla ja tarvittaessa kotitalouden puhdistusaineilla, jotka eivät ole hankaavia.
- Vain aikuiset saavat suorittaa puhdistustoimenpiteet.
- Älä koskaan pura ajoneuvon tai moottorin mekanismeja ilman PEG PEREGON valtuutusta.

## SÄÄNNÖT TURVALLISTA AJOA VARTEN

Lapsen turvallisuuden takaamiseksi: lue seuraavat ohjeet ja noudata niitä tarkkaan ennen ajoneuvon käynnistämistä.

- Opetä lapsi käyttämään ajoneuvoa oikein, jotta hän osaa ajaa turvallisesti ja pitää hauskaa.
- Lelua täytyy käyttää varoen, sen käyttäminen vaatii taitoa. Vältä putoamista tai törmäämistä, joka voi aiheuttaa vahinkoa käyttäjälle tai muille henkilöille.
- Varmista ennen liikkeelle lähtöä, että reitti on vapaa henkilöistä ja muista esteistä.
- Kädet täytyy aina pitää ohjaustangolla/-pyörällä ja on aina katsottava eteenpäin.
- Jarruta aina ajoissa törmäysten välttämiseksi.

**HUOMIO!** Tuotteessa on jarrutusjärjestelmä, jonka käyttäminen edellyttää, että aikuinen on opettanut lapselle miten on toimittava.

### TOINEN NOPEUS (mallikohtainen)

Aluksi on suositeltavaa käyttää ensimmäistä vaihdetta. Ennen toisen vaihteen kytkemistä on varmistettava, että lapsi on oppinut käyttämään oikein ohjaustankoa/-pyörää, ensimmäistä vaihdetta, jarrua, ja että hän on tottunut käyttämään ajoneuvoa.

### HUOMIO!

- Tarkista, että kaikki pyörien suojalevyt ja kiinnitysmutterit ovat kunnolla paikoillaan.
- Jos ajoneuvo joutuu ylikuormitustilanteeseen, kuten pehmeässä hiekassa, mudassa tai hyvin epätasaisella maaperällä, ylikuormituskytkin katkaisee tehon välittömästi. Tehon syöttö jatkuu muutaman sekunnin kuluttua.
- Vain ajoneuvot 12 ja 24 V: Ensimmäisellä vaihteella ajoneuvossa on tasauspyörästötoiminto, kuten oikeassa autossa, tasaisella maaperällä yhden lapsen ajaessa pyörillä voi olla eri nopeus ja on mahdollisuus että ne luisuvat/hidastuvat.

HUVIA ILMAN KESKEYTYSTÄ: Pidä vara-akku ladattuna käyttöä varten.

## ONGELMIA?

### EIKÖ AJONEUVO TOIMI?

- Varmista, että kaasupolkimen alla ei ole irronneita johtoja.
- Tarkista kaasupainikkeen toiminta ja tarvittaessa vaihda se.
- Tarkista, että akku on kytketty sähköjärjestelmään.

### EIKÖ AJONEUVOSSA OLE TEHOA?

- Lataa akut. Jos ongelma toistuu lataamisen jälkeen, anna huoltoliikkeen tarkistaa akku ja laturi.

## HUOLTO

PEG PEREGO tarjoaa myynnin jälkeisen huoltopalvelun, joko suoraan tai valtuutettujen huoltokeskusten verkon kautta, mahdollisia korjauksia tai vaihtoja sekä alkuperäisten varaosien hankkimista varten. Huoltokeskukset löytyvät pakkauksessa olevasta lehtisestä "Huoltokeskukset".

Asioimista varten on tunnettava tuotteen sarjanumero. Sarjanumero löytyy varaosia koskevalta sivulta.

Peg Perego on aina asiakkaiden käytettävissä ja tekee parhaansa kaikkien heidän toivomustensa täyttämiseksi. Siksi asiakkaidemme mielipiteen tunteminen on meille tärkeää ja hyvin arvokasta. Ollisimme kiitollisia, jos tuotteemme käytön jälkeen voisitte täyttää **ASIAKKAIDEN TYYTYVÄISYYSKYSELYN**, jonka löydätte Internet-osoitteesta: [www.pegperego.com](http://www.pegperego.com) näin voitte antaa palautetta ja tehdä ehdotuksia.

## REKLAMAATIO-OIKEUS

Ajoneuvoon liittyvä reklamaatio-oikeus on kaksi vuotta. Reklamaatio-oikeus kattaa ajoneuvon kaikki osat normaalin ja oikean käytön yhteydessä. Lue sen vuoksi käyttöohje huolellisesti ennen ajoneuvon käyttöönottoa. Täytä alla oleva lomake ja säästä käyttöohje sekä ostokuitti mahdollista reklamaatiotapausta varten.

### Menettelyohje reklamaatiotapauksessa:

Mikäli ajoneuvossa on virheitä tai puutteita, ota yhteyttä ostopaikkaan. Jatkuvan laadunvarmistuksen kannalta on tärkeää, että osaat kertoa alla olevat ajoneuvoa koskevat tiedot ottaessasi yhteyttä ostopaikkaan.

Mikäli reklamaatiota ei voida selvittää puhelimitse, ajoneuvo lähetetään seuraavaan osoitteeseen:

### ISOJOEN KONEHALLI OY

#### KESKUSTIE 26

KAUHAJOKI 61850

Phone: +358 20 132 3280

Fax: +358 20 132 3257

www.ikh.fi <<http://www.ikh.fi>>

Voit luonnollisesti myös ottaa yhteyttä Maki Serviceen (service@maki.dk).

Ajoneuvot vastaanotetaan korjattaviksi ainoastaan, kun asiasta on sovittu etukäteen. Emme ota vastaan ajoneuvoja, joiden lähetyksestä ei ole sovittu etukäteen.

Reklamaatiotapauksissa käytettävä lomake:

Nimi:

---

Osoite:

---

Postinumero/postitoimipaikka:

---

Yhteyshenkilö:

---

Puhelinnumero:

---

### Ajoneuvon tiedot:

Tuotekoodi (viivakoodinumero):

---

Valmistuspäivä:

---

Tarkistusnumero ("Controllo"):

---

Ostopäivä:

---

Reklamaation syy

---

---

---

---

Ystävällisin terveisin

Peg Pérego S.p.A. / Maki A/S

## ASENNUSOHJEET

### HUOMIO

VAIN AIKUISET SAAVAT SUORITTA

ASENNUSTOIMENPITEET.

OLE VAROVAINEN PURKAESSASI AJONEUVOA

PAKKAUKSESTA.

KAIKKI RUUVIT JA PIKKUOSAT OVAT

PAKKAUKSEN SISÄLLÄ OLEVASSA PUSSISSA.

AKKU SAA TAA JO OLLA ASENNETTU

TUOTTEESEEN.

### ASENNUS

- 1 • Asenna takalokasuoja laittamalla kolme kielekettä nuolten osoittamiin rungon reikiin.
- 2 • Käännä runko ylösalaisin. Paina lokasuoja kiinni runkoon. Muista laittaa ensin keskimäinen kieleke (A). Toista toimenpiteet 1-2 toiselle lokasuojalle.
- 3 • HUOMIO: Ennen takakahvojen asentamista kiinnitä niiden tarrat (katso tarralehteä). Aseta kahva rungon aukkoon (1) ja käännä alas (2). HUOMIO: Kahvat ovat erilaiset, aseta ne niin että tasainen puoli on satulaan päin.
- 4 • Käännä runkoa, jotta voit tehdä toimenpiteitä pohjalle, ja kiinnitä kahva toimitetulla ruuvilla. Toista toimenpiteet 3-4 toiselle kahvalle.
- 5 • Aseta holkki A toiseen kahdesta pyörästä, jossa on vain yksi navan suojus ja kohdista neljä tappia reikiin.
- 6 • Työnnä pitkä rauta-akseli pyörään.
- 7 • Työnnä akseliin rautainen aluslaata.
- 8 • Työnnä akseli pyörineen ja aluslaattoineen rungon reikään oikealta kuten kuvassa.
- 9 • Aseta toinen holkki (B) toiseen pyörään, jossa on vain yksi navan suojus.
- 10 • Työnnä pyörä akseliin rungon vasemmalta puolelta ja varmista, että pyörän holkki tulee oikein moottoripyörän viisikulmaiseen osaan.
- 11 • Laita punainen keskiöosa akselin toiseen päähän.
- 12 • Käännä runko niin että keskiöosa on alaspäin.
- 13 • Laita keskiö mustaan keskiöosaan.
- 14 • Laita se akselin toiseen päähän kuten kuvassa ja kiinnitä pyörä keskiöineen vasaran avulla. Käännä moottoripyörä toisin päin ja kiinnitä toinen pyörä.
- 15 • Kokoa etusuojus haarukkaan niin että kolme kiinnikettä tulee kunnolla kiinni.
- 16 • Työnnä kokoonpano runkoon kuten kuvassa. Varmista, että rungon alatappi tulee hyvin kiinni haarukkaan (kohta A).
- 17 • Aseta kansi paikalleen runkoon niin että kolme kiinnikettä tulee niiden koloihin.
- 18 • Työnnä sitten kierteitetty ohjaustappi pohjaan saakka.
- 19 • Laita haarukan alapäähän mutteri pitäen haarukkaa paikallaan ja ruuvaa kierteitetty tappi kiinni ylhäältä.
- 20 • Paina etulokasuoja kiinni haarukkaan. Varmista, että se tulee oikein päin kuten kuvassa.
- 21 • Paina kaksi pölykapselia etupyörään. Huomioi viitetappi.
- 22 • Työnnä iso keskiö punaiseen keskiöosaan kuten kuvassa. Aseta etuakseli keskiöosaan ja kiinnitä keskiö vasaralla.
- 23 • Aseta etupyörä paikalleen ja työnnä tappi pyörään pohjaan saakka.
- 24 • Laita punainen keskiöosa paikalleen ja käännä lelu pitäen keskiöosa alhaalla. Laita keskiö mustaan keskiöosaan ja kiinnitä pyörä kuten kuvassa.
- 25 • Aseta ohjaustanko haarukkaryhmään.
- 26 • Ruuvaa kiinni kolme ohjaustangon kiinnitysruuvia.
- 27 • Työnnä ohjaustankoon oikealle puolelle käsisuoja (Huomio: Kummankin osan sisäpuolella on merkintä oikea DX tai vasen SX). Ruuvaa kiinni toimitetulla ruuvilla. Tee samat toimenpiteet toiselle käsisuojalle.
- 28 • Naksauta paikalleen oikeanpuoleinen ohjauskahva (Huomio: Laita kahva niin että sana tulee oikein päin). Tee sama toimenpide toiselle kahvalle.
- 29 • Asenna tuulilasi työntämällä paikalleen kaksi etukielekettä ja naksauttamalla kiinni kaksi kiinnitintä.
- 30 • Ruuvaa kiinni tuulilasin kaksi ruuvia.
- 31 • Naksauta etuvalon neljä kiinnitintä etusuojukseen.
- 32 • Kytke sähköjärjestelmän ja akun liittimet.
- 33 • HUOMIO: Ennen satulan asentamista kiinnitä tarrat satulan ympärille (katso tarralehteä). Sijoita satula paikalleen asettamalla sen etuosan runkoon (1). Käännä sitä sitten alas (2).
- 34 • Työnnä kiinnitystappi satulan takareikään pohjaan saakka.
- 35 • Lukitse satula paikalleen kääntämällä kiinnitystappi asentoon B.

## AJONEUVON OMINAISUUDET JA KÄYTTÖ

36 • Ajoneuvo on käyttövalmis. Pidä molemmat kädet ohjaustangolla ja paina kaasupoljinta. Kun poljin lasketaan, sähköjarru kytketty automaattisesti toimintaan.

### AKUN VAIHTAMINEN

HUOMIO: AKKIJEN KUVAT OVAT VAIN VIITTEELLISIÄ. AKKU VOI OLLA ERILAINEN KUIN KUVASSA. SE EI VAIKUTA KUVATTUIHIIN VAIHTO- JA LATAUSOHJEISIIN.

- 37 • Vapauta satulan kiinnitystappi viemällä se asentoon A. Nosta satula ylös.
- 38 • Kytke irti sähköjärjestelmän ja akun liittimet.
- 39 • Paina pitimen leveämpää osaa alas ja vedä samalla toista (ohuempaa) päätä ylös, jotta kiinnityskieleke irtoaa.
- 40 • Pidä sitten kiinnityskielekettä ylhäällä sormella, ettei se tartu uudelleen kiinni, ja irrota koko pidin.
- 41 • Ota tyhjä akku pois. Vaihda tyhjä akku uuteen ladattuun akkuun.
- 42 • Laita pidin paikalleen kuten kuvassa, kiinnitä se toisen pään toiseen reikään.
- 43 • Vedä akunpidintä niin että se kiinnittää akun kunnolla. Kiinnitä akunpidin työntämällä kieleke yhteen reistä.
- 44 • Kytke liittimet. Laita satula paikalleen ja käännä kiinnitystappi asentoon B.

### AKUN LATAAMINEN

HUOMIO: VAIN AIKUISET SAAVAT LADATA AKUN JA TEHDÄ SÄHKÖJÄRJESTELMÄÄN LIITTYVIÄ TOIMENPITEITÄ.

AKKUA EI VÄLTÄMÄTTÄ TARVITSE IRROTTAA LEIKKI-AJONEUVOSTA LATAAMISTA VARTEN.

- 45 • Irrota sähköjärjestelmän liitin A akun liittimestä B painamalla liittimien sivuja.
- 46 • Laita laturin pistoke kodin pistorasiaan laturin mukana toimitettujen ohjeiden mukaisesti. Kytke liitin B laturin liittimeen C.
- 47 • Kun akku on ladattu, irrota pistoke kodin pistorasiasta ja sitten liitin C liittimestä B.
- 48 • Työnnä liitin B liittimeen A kunnes se naksauttaa paikalleen. Toimenpiteiden päätyttyä on aina muistettava sulkea satula ja kiinnittää se paikalleen.



# NORSK

**PEG PEREGO® takker for at dere har valgt dette produktet. I mer enn 50 år har PEG PEREGO tatt med barn ut på tur: Som nyfødte, i barnevognene, og senere med pedell- og batteridrevne leker.**

**Du kan lese om hele produktseptret vårt, nye produkter og annen informasjon om Peg Perego på nettstedet vårt**

[www.pegperego.com](http://www.pegperego.com)

## VIKTIG INFORMASJON

Les denne håndboken nøye for å bli kjent med hvordan man bruker denne modellen, og hjelpe dere til å lære barnet deres hvordan man kjører på en riktig, trygg og allikevel god måte. Ta vare på håndboken for framtidige konsultasjoner.

Før man tar kjøretøyet i bruk for første gang må batteriet lades opp i 18 timer. Dersom man ikke gjennomfører denne prosedyren, kan det føre til ubøtelige skader på batteriet.

- **år 2+**
- Kjøretøy med 1 sitteplass
- 1 Oppladbart forseglet blybatteri 6V 4,5 Ah
- 1 drivhjul
- 1 motor på 50 W
- Hastighet i første gir 3,9 km/t

Peg Perego reserverer seg retten til å endre de modellene og dataene som angis i denne håndboken når som helst, når det er behov for det av tekniske eller andre årsaker.

## KONFORMITETSERKLÆRING

**PRODUKTETS NAVN**  
DESMOSEDICI

**IDENTIFIKASJONSKODE FOR PRODUKTET**  
IGED0918

**REGELVERK som er REFERANSE (opprinnelse)**

Generelt direktiv om sikkerhet for leketøy  
2009/48/CE  
Standard EN71 / 1 -2 -3 -9  
Standard EN62115

Direktiv om elektromagnetisk kompatibilitet  
2004/108/CE  
Standard EN55022 – EN55014

Det europeiske direktivet WEEE 03/108/EC  
Det europeiske direktivet RoHS 2002/95/EC  
Direktiv om ftalater 2005/84/EC

Det er ikke i samsvar med anvisninger i normene som gjelder sirkulasjon i trafikken, og kan derfor ikke kjøres på offentlige veier.

## KONFORMITETSERKLÆRING

Peg Perego S.p.A. erklærer under eget ansvar at den beskrevne artikkelen er blitt testet internt og godkjent etter gjeldende regelverk ved eksterne, uavhengige laboratorier.

**DATO OG STED FOR UTSTEDELSEN**  
Italia - 10.07.2012

Peg Perego S.p.A. via A. De Gasperi, 50  
20862 Arcore (MB) – ITALIA

## SIKKERHETSNORMER

Lekene våre er i samsvar med De Europeiske Sikkerhetsnormene for leketøy (sikkerhetskrav utformet av EØF) og med "U.S. Consumer Toy Safety Specification". De er også godkjente av I.I.S.G. (Det italienske instituttet for lekers sikkerhet). Det er ikke i samsvar med retningslinjer for ferdsel på vei, og kan derfor ikke kjøres på offentlige veier.



**Peg Perego S.p.A. har ISO 9001 sertifisering.**

Sertifiseringen gir kunder og forbrukere en garanti om åpenhet og trygghet omkring måten bedriften arbeider på.

- Ikke egnet for barn under 24 måneder på grunn av egenskaper ved bruken.
- **OBS!** Bruk av kjøretøyet på offentlig vei eller i nærheten av elver eller basseng eller på trange områder; kan påføre skader for brukeren og på andre personer i området. Det er alltid nødvendig at voksne har overoppsyn med bruken.
- Barn må alltid ha på sko når de bruker kjøretøyet.
- Når kjøretøyet er i bruk må man følge med så barna ikke setter hendene, føttene eller andre kroppsdelene, klær eller andre ting, inn nær der det er deler i bevegelse.
- Man må aldri ha vann på eller fukte komponenter på kjøretøyet, som f.eks. motorer, elektrisk anlegg, brytere, osv.
- Man må ikke benytte bensin eller andre brennbare væsker nær kjøretøyet.
- Kjøretøyet må kun brukes av et barn av gangen, med mindre det er av typen for med to seter.

## WEEE-DIREKTIVET (kun EU)

- Dette produktet vil ved slutten av sin levetid være klassifisert som avfall av typen WEEE, og må derfor ikke kastes sammen med vanlig husholdningsavfall, men sendes til differensiert avfallsbehandling.
- Lever avfallet på organiserte oppsamlingssteder.
- Farlige substanser som finnes i de elektriske komponentene i dette produktet medfører helse- og miljørisiko dersom produktene ikke blir avsatt på en riktig måte.
- Symbolet med en utkrysset søppelkasse angir at produktet må sendes til spesialinnsamling.



## AVSETTING AV BATTERIET

- Vær med å ta bevare miljøet.
- Det brukte batteriet må ikke kastes sammen med vanlig husholdningsavfall.
- Dere kan ta det med til en oppsamlingsstasjon for brukte batterier, eller avsetningssted for avfallsselskapet.



## ADVARSLER FOR BATTERIET

Opplading av batteriet må utføres og overses av voksne. La ikke barn leke med batteriet.

## OPPLADING AV BATTERIET

- Lad opp batteriet etter anvisningene som følger med batteriladeren, unngå opplading utover 24 timer.
- Lad opp batteriet igjen så snart kjøretøyet får redusert hastighet, for å unngå skader.
- Dersom kjøretøyet blir stående i ro i en lang periode, må man huske å lade opp batteriet og holde det frakoplet fra det elektriske anlegget. Gjenta oppladingen minst hver 3. måned.
- Batteriet må ikke lades opp når det står opp ned.
- Ikke glem av batteriet mens de lades opp! Kontroller med jevne mellomrom.
- Bruk kun batteriladere som følger med produktet, og PEG PEREGO originalbatterier.
- Batteriet er forseglet og trenger ikke vedlikehold.

## OBS!

- **BATTERIET INNEHOLDER ETSSENDE OG GIFTIGE STOFFER. GJØR DERFOR IKKE INNGREP PÅ DEM.**
- Batteriet inneholder elektrolytter med syrebase.
- Unngå å skape kontakt mellom batteriterminalene, og unngå kraftige støt: Dette kan føre til eksplosjons- og brannfare.
- Under opplading produserer batteriet gass. Lad derfor opp batteriet i et godt gjennomluftet lokale, langt fra varmekilder og brennbart materiell.
- År batteriet er utslitt må det fjernes fra kjøretøyet.
- Det frarådes å sette eller støtte batteriet på tøy/tekstiler, fordi disse da kan bli ødelagt.
- Bruk kun batterier og akkumulatører av anbefalt type.

## DERSOM DET SKULLE OPPSTÅ LEKKASJE

Beskytt øynene, og unngå direkte kontakt med elektrolytten. Beskytt hendene dine. Legg batteriet i en plastpose og følg miljøreglene for kassering av batterier.

## DERSOM HUDEN ELLER ØYNENE KOMMER I KONTAKT MED ELEKTROLYTTEN

Skyll nøye med rikelig vann det berørte området. Kontakt lege med en gang.

## DERSOM NOEN SKULLE KOMME TIL Å DRIKKE ELEKTROLYTTEN

Skyll munnen og spytt. Kontakt lege med en gang.

## VEDLIKEHOLD OG BEHANDLING AV KJØRETØYET

- Det anbefales ikke å oppbevare leken på steder der det temperaturen synker til under null grader. Dersom den skulle bli brukt uten at man først har varmet den opp til over null grader, kan dette føre til uopprettelige skader på motorer og batterier.
- Kontroller jevnlig at kjøretøyet er i god stand, spesielt det elektriske anlegget, koplingene på kontaktene, beskyttelseshettene, og batteriladeren. Dersom man finner feil må man verken bruke kjøretøyet eller batteriladeren. Ved reparasjoner må man kun bruke originaldelene fra PEG PEREGO.
- PEG PEREGO vil ikke påta seg noe ansvar dersom det gjøres inngrep på det elektriske anlegget.
- Man må ikke la batteriene eller kjøretøyet stå nær varmekilder, som varmeovner, peiser osv.
- Beskytt kjøretøyet fra vann, regn, snø osv. Bruk på sand eller leire kan føre til skader på tatter, motorer og gir.
- Smør med jevne mellomrom (med en lett olje) delvis bevegelige deler, så som lager og styre etc.
- Overflatene på kjøretøyet kan rengjøres med en fuktig klut, og ved behov, vanlige vaskemidler som ikke er etsende.
- Rengjøringsoperasjonene må kun utføres av voksne.
- Man må ikke demontere noen av mekanismene på kjøretøyet eller på motorene, dersom dette ikke er blitt autorisert av PEG PEREGO.

## REGLER FOR TRYGG BRUK

For at barnet skal være så trygt som mulig, må man før man starter kjøretøyet lese og følge disse anvisningene nøye.

- Lær barnet riktig bruk av kjøretøyet, slik at man kan kjøre sikkert og ha det gøy.
- Leken må brukes med varsomhet fordi den krever at man har ferdigheter for å unngå fall og kollisjoner som kan gi skaper på brukeren, eller andre som er i nærheten.
- Før man starter må man kontrollere at det ikke er ting eller personer i veien.
- Kjör med hendene på rattet/styre og se alltid på veien.
- Brems i tide for å unngå kollisjoner.

**OBS!** Denne leken har et bremsesystem som gjøre det nødvendig at en voksen gir opplæring til barnet som skal bruke den.

### 2. HASTIGHET (dersom denne finnes)

Det anbefales at man til å begynne med bruker 1. gir. Før man begynner å bruke 2. gir/hastighet, må man forsikre seg om at barnet har lært å bruke rattet/styret, bremsen, 1. gir, riktig, og at det er blitt kjent med kjøretøyet.

### OBS!

- Kontroller at alle festeskivene/mutrene til hjulene itter godt fast.
- Dersom kjøretøyet overbelastet, ved bruk i løs sand, leire eller svært ulendt terreng, vil overbelastningsbryteren gripe inn og fjerne all strøm. Strømmen vil komme tilbake etter noen sekunder.
- Kun for kjøretøy med 12 og 24 Volt: Ved første hastighet/gir har kjøretøyet differensialeffekt som på ordentlige biler. På flatt terreng om med kun et barn på kan hjulene ha forskjellig hastighet slik at de kan gli eller senke farten.

**MORO UTEN STANS:** Hold alltid klart et oppladet batterisett.

## PROBLEMER?

### MANGLER KJØRETØYET KRAFT?

- Kontroller at ingen av kablene er frakoplet under platen til gasspedalen.
- Kontroller at gass-bryteren fungerer, og bytt dem eventuelt ut.
- Sjekk at batteriet er koplet til det elektriske anlegget.

### MANGLER KJØRETØYET KRAFT?

- Lad opp batteriene. Dersom problemet vedvarer etter opplading må man la batteriet og batteriladeren kontrolleres ved et serviceverksted.

## KUNDESERVICE

PEG PEREGO tilbyr en kundeservicetjeneste etter kjøp, enten direkte, eller gjennom sitt nettverk av autoriserte serviceverksteder, som kan bistå ved eventuelle reparasjoner eller utskiftinger av deler, samt salg av originaldeler. For å kunne kontakte et serviceverksted ber vi deg se heftet "Serviceverksteder" som ligger ved i emballasjen.

Ved enhver henvendelse er det nødvendig å finne fram serienummeret til artikkelen. For å lokalisere serienummeret må du se siden om reservedeler.

Peg Perego er tilgjengelig for kundene, og ønsker å på best mulig måte møte deres behov. Det er derfor svært viktig for oss å vite hva kundene mener. Vi vil derfor være svært takknemlige dersom du etter å ha brukt dette produktet kunn fylle ut SPØRRESKJEMA OM KUNDETILFREDSSTILLELSE, som finnes på Internett på følgende adresse: [www.pegperego.com](http://www.pegperego.com) og at du der gir din vurdering og dine forslag.

## REKLAMASJONSRETT

Det er to års reklamasjonsrett på kjøretøyet. Reklamasjonsretten dekker alle kjøretøyet deler ved normal og korrekt bruk. Les derfor nøye gjennom bruksanvisningen før du tar kjøretøyet i bruk. Fyll ut skjemaet nederst og ta vare på bruksanvisningen sammen med kvitteringen til bruk ved en eventuell reklamasjon.

### Fremgangsmåte ved reklamasjon:

Ved ev. feil og mangler bør du alltid henvende deg til forhandleren hvor kjøretøyet er kjøpt. Av hensyn til vår løpende kvalitetssikring er det viktig at du ved henvendelse har nedenstående opplysninger om kjøretøyet parat. Så fremt reklamasjonen ikke kan avgjøres per telefon, skal kjøretøyet sendes til:

### Maki A/S

Hårupvej 22 D

DK-8600 Silkeborg

Danmark

Tlf.nr.: +45 44476603

Mobilnr.: +45 40304228

E-post: [service@maki.dk](mailto:service@maki.dk)

Internett: [www.maki.dk](http://www.maki.dk)

Du er naturligvis også velkommen til å kontakte Maki Service.

Kjøretøy tas kun til reparasjon etter avtale. Kjøretøy som sendes inn uten at dette er avtalt på forhånd, vil bli avvist.

Skjema til bruk ved reklamasjon:

Navn:

Adresse:

Postnr./sted:

Kontaktperson:

Tlf.nr.:

### Opplysninger om kjøretøyet:

Produksjonskode (strekkodenr.):

Produksjonsdato:

Kontrollnr. ("Controllo")

Kjøpsdato:

Reklamasjonens art:

Med vennlig hilsen

Peg Perego S.p.A. / Maki A/S

## MONTERINGSANVISNING

### OBS!

ALLE MONTERINGSOPERASJONENE MÅ KUN UTFØRES AV VOKSNE.

VÆR VARSOM NÅR KJØRETØYET TAS UT AV EMBALLASJEN ALLE SKRUENE OG SMÅ DELER FINNER MAN I EN POSE INNE!

EMBALLASJEESKEN.

DET KAN HENDE BATTERIET ALLEREDE ER INNSATT I PRODUKTET.

## MONTERING

- 1 • Plassere den bakre skvettskjermen ved å sette inn de 3 flikene i chassisets hull som angis av pilene.
- 2 • Snu chassiset opp ned. Trykk på skvettskjermen for å feste den til chassiset og se til at det først trykkes på den midtre fliken (A). Gjenta inngrepene 1-2 for den andre skvettskjermen.
- 3 • ADVARSEL: Før de bakre dørhåndtakene monteres, sett på de respektive klistremerkene (se klistrearket med klistremerkene). Sett inn håndtaket i chassisets hull (1) og drei det nedover (2). ADVARSEL: Håndtakene er forskjellige seg i mellom, plassere dem med den flate siden vendt mot setet.
- 4 • Drei dekslet for å arbeide på bunnen og gå frem for å feste håndtaket med skruen som følger med. Gjenta inngrepene 3-4 for det andre håndtaket.
- 5 • Plassere pipen A på et av de to hjulene med kun et navdeksel og se til at de 4 stiftene svarer overens med hullene.
- 6 • Stikk inn akslingen langs hjulets jern.
- 7 • Sett inn en jernskive på akslingen.
- 8 • Sett inn akslingen med hjul og skive i hullet til chassis fra den høyre siden, som vist i figuren.
- 9 • Plassere den gjenværende pipen (B) på det andre hjulet med kun et navdeksel.
- 10 • Sett inn hjulet på akslingen fra chassisets venstre side og se til at hjulets pipe settes korrekt inn i motorens pentagon.
- 11 • Plassere den røde kapselskjuleren på en av akslingens to endestykker.
- 12 • Vend chassiset opp ned og hold kapselskjuleren i den nedre delen.
- 13 • Sett inn en hjulkapsel i den svarte kapselskjuleren.
- 14 • Plassere den på det andre endestykket til akslingen, som vist i figuren, og fest hjulet med kapselen ved hjelp av en hammer. Snu motorsykkelen på motsatt side og gjenta inngrepet for å feste det andre hjulet.
- 15 • Sett grillen på gaffelen og se til at den glir helt til de 3 krokene er heftet fast.
- 16 • Sett gruppen som akkurat er montert sammen, inn på chassis, som vist i figuren, og se til at den nedre pinnen til chassiset glir korrekt inn i gaffelen (detalj A).
- 17 • Plassere lokket på chassiset, se til at de 3 flikene settes inn i sine respektive hulrom.
- 18 • Fortsett ved å sette styrets gjengede stift helt inn.
- 19 • Sett inn mutteren på den nederste enden av gaffelen og hold den i stilling mens den gjengede stiften skrur fast på den øvre delen.
- 20 • Trykk forskjermen inn på gaffelen og sjekk at korrekt retning overholdes, som vist i figuren.
- 21 • Trykk de 2 felgene på plass på forhjulet - pass på referansepinnen.
- 22 • Sett inn en stor kapsel i den røde kapselskjuleren som vist i skjemaet. Plassere den fremre akslingen på kapselskjuleren og fest kapselen ved hjelp av en hammer.
- 23 • Plassere forhjulet og sett stiften helt inn i hjulet.
- 24 • Plassere den røde kapselskjuleren og drei leketøyet idet kapselskjuleren holdes i den nedre delen. Sett inn en kapsel i den svarte kapselskjuleren og fest hjulet som vist i figuren.
- 25 • Sett inn styret i gaffelgruppen.
- 26 • Skru til de 3 skruene som fester styret.
- 27 • Sett inn den respektive gummibeskyttelsen for hendene på den høyre siden av styret (Vær oppmerksom: angivelsen av høyre DX og venstre SX finnes inne i hver del). Stram til med skruene som følger med. Gå frem på samme måte for den andre gummibeskyttelsen for hendene.
- 28 • Trykk inn den høyre knotten med et knepp (Obs: sett inn knotten i samsvar med leseretningen av skriften). Utføre det samme inngrepet for den gjenværende knotten.
- 29 • Montere vindskjermen ved å klemme på plass de 2 fremre flikene og hekte fast de 2 krokene med et klikk.
- 30 • Stram vindskjermens 2 skruer.
- 31 • Montere frontlysets 4 kroker med et knepp på grillen.

- 32 • Koble el-anleggets og batteriets støpsler.  
 33 • ADVARSEL: Før setet monteres, sett på klistremerkene rundt setet (se klistrearket med klistremerkene). Plassere setet ved å sette inn den fremre delen i chassiset (1). Drei det deretter nedover (2).  
 34 • Før inn festestiften helt inn i det bakre hullet.  
 35 • Drei festestiften over i posisjonen B for å forrigle setet.

#### EGENSKAPER VED KJØRETØYET OG BRUK

- 36 • Kjøretøyet er klart til bruk. Med begge hendene på styret, trykk på gasspedalen med foten. Ved å slippe opp pedalen trer den elektriske bremsen automatisk inn i funksjon.

#### BYTTING AV BATTERIET

OBS! ILLUSTRASJONENE AV BATTERIENE ER KUN ANGIVELSE. BATTERIET KAN SE ANNERLEDES UT ENN DEN MODELLEN SOM ER AVBILDET. DETTE VIL IKKE ENDRE SEKVENSEN FOR BATTERISKIFT OG OPPLADING.

- 37 • Drei festestiften til setet over i posisjonen A for å løsne på setet. Løfte setet.  
 38 • Koble fra el-anleggets og batteriets støpsler.  
 39 • Trykk den bredeste enden av remmen nedover og trekk samtidig utover den andre enden (som er tynnere) til remmen, slik at festefliken slippes.  
 40 • Deretter, ved hjelp av en finger, holdes festefliken oppe og idet man passer godt på at den ikke hekter seg fast igjen, trekkes remmen helt ut.  
 41 • Trekk ut det utladete batteriet. Skift ut det utladete batteriet med et nytt batteri som allerede er ladet.  
 42 • Sett inn remmen som vist i figuren, i det andre hullet på motsatt ende.  
 43 • Trekk i remmen helt til batteriet strammes godt. Forrigle remmen idet fliken glir inn i et av hullene.  
 44 • Koble til støpselet igjen. Sett setet på plass igjen og drei festestiften over i posisjon B.

#### OPPLADING AV BATTERIET

OBS! OPPLADING AV BATTERIENE OG ALLE INNGREP PÅ DET ELEKTRISKE ANLEGGET, MÅ UTFØRES AV VOKSNE. BATTERIET KAN OGSÅ LADES OPP UTEN Å FJERNE DET FRA LEKEN.

- 45 • Koble fra kontakt A på det elektriske anlegget fra kontakt B på batteriet ved å klemme på sidene.  
 46 • Sett inn støpselet til batteriladeren i en veggkontakt etter det vedlagte anvisningene. Koble kontakt B til kontakt C på batteriladeren.  
 47 • Når oppladingen er ferdig, trekker man ut støpselet på batteriladeren, og deretter kopler man kontakt C fra kontakt B.  
 48 • Skyv helt inn, helt til man hører et klikk, kontakt B i kontakt A. Når operasjonene er helt ferdig må man huske å lukke og feste setet.

## SVENSKA

**PEG PEREGO® tackar er för att ni valt denna produkt. Sedan mer än 50 år tillbaka tar PEG PEREGO ut barn på åkturer; de nyfödda barnen med liggvagnar och sittvagnar och längre fram i åldern med leksaksfordon som har pedaler och är batteridrivna.**

**Upptäck hela vårt produktutbud, nyheter och annan information om Peg Perego på vår webbplats:**

**www.pegperego.com**

#### VIKTIG INFORMATION

Läs noga denna bruksanvisning för att bekanta er med användning av modellen och för att lära ert barn att köra och ha roligt på ett korrekt och säkert sätt. Spara sedan handboken för varje framtida bruk.

Innan fordonet tas i bruk första gången ska batteriet laddas i 18 timmar. Om denna åtgärd inte iakttagas kan det uppstå ohjälpliga skador på batteriet.

- **år 2+**
- Fordon med 1 plats
- I förseglat laddningsbart batteri 6V 4,5 Ah med bly
- I drivhjul
- I motorer på 50 W
- Hastighet i 1:a växeln 3,9 km/h

Peg Perego kan när som helst tillföra ändringar på modeller eller fakta i denna publikation, på grund av tekniska eller företagsrelaterade skäl.

#### SÄKERHETSFÖRESKRIFTER

Våra leksaker överensstämmer med de Europeiska säkerhetsföreskrifterna för leksaker (säkerhetskrav som förutses av EEC-rådet) och av "U.S. Consumer Toy Safety Specification". De är godkända av I.I.S.G. (Istituto Italiano Sicurezza Giocattoli). Produkten är inte i överensstämmelse med föreskrifterna för trafiknormer på vägar och får alltså inte köras på allmänna vägar.



**Peg Perego S.p.A. är certifierat enligt ISO 9001.**

Certifieringen erbjuder kunder och användare garanti för insyn och förtroende för företagets arbetsmetod.

- Ej lämplig för barn under 24 månader på grund av dess funktioner.
- **WARNING!** Användning av fordonet på allmänna vägareller i närheten av vattendrag, simbassänger eller trånga utrymmen, kan leda till fara för skada på användarna och/eller tredje part. Det krävs alltid övervakning av en vuxen.
- Barnen ska alltid bära skor när de använder fordonet.
- När fordonet är i funktion ska man vara uppmärksam på att barnen inte sätter händerna, fötterna eller andra delar av kroppen, kläder eller andra föremål, i närheten av delar i rörelse.
- Blöt inte fordonets beståndsdelar som motorer, elsystem, tryckknappar etc.
- Använd inte bensin eller andra brandfarliga ämnen i närheten av fordonet.
- Om fordonet inte är av typen med två plaster får det aldrig användas av mer än ett barn.

#### WEEE-DIREKTIV (endast EU)

- Denna produkt klassificeras då den inte längre är i bruk som farligt avfall och kan därför inte avskaffas som hushållsavfall, utan ska sorteras separat;
- Lämna avfallet på avsedda återvinningsstationer;
- Närvaro av farliga substanser i de elektriska komponenterna i denna produkt innebär en potentiell hälso- och miljöfara om produkterna inte bortskafts korrekt.
- Den överkorsade soptunnan anger att produkten ska sorteras separat.



#### BORTSKAFFANDE AV BATTERIET

- Bidrag till skydd av miljön
- Det använda batteriet ska inte slängas bland hushållssoporna
- Ni kan lämna det i en batteriinsamling eller i särskild bortskaffning av avfall; information kan fås från er kommun.



#### FÖRSÄKRAN OM ÖVERENSSTÄMMELSE

**PRODUKTNAMN**  
DESMOSEDICI

**PRODUKTENS IDENTIFIKATIONSKOD**  
IGED0918

#### FÖRESKRIFTER FÖR REFERENS (original)

Allmänt Direktiv avseende leksakers säkerhet  
2009/48/EEG  
Standard EN71 / 1 -2 -3 -9  
Standard EN62115

Direktiv om elektromagnetisk kompatibilitet  
2004/108/EG  
Standard EN55022 – EN55014

Europeiska direktivet WEEE 03/108/EG  
Europeiska direktivet 2002/95/EG om begränsning av användning av vissa farliga ämnen i elektriska och elektroniska produkter  
Direktiv Ftalat 2005/84/EG

Produkten är inte i överensstämmelse med föreskrifterna för trafiknormer på vägar och får alltså inte köras på allmänna vägar.

#### FÖRSÄKRAN OM ÖVERENSSTÄMMELSE

Peg Perego S.p.A. försäkrar på eget ansvar att den aktuella artikeln har provkörts internt och godkänts enligt gällande föreskrifter hos externa och oberoende laboratorier.

**DATUM OCH PLATS FÖR  
UTSTÄLLET**  
Italien - 10. 07. 2012

Peg Perego S.p.A. via A. De Gasperi, 50  
20862 Arcore (MB) – ITALIA

## VARNINGAR BATTERI

Laddning av batteriet får endast utföras och övervakas av vuxen.  
Låt inte barn leka med batteriet.

### LADDNING AV BATTERIET

- Ladda batteriet genom att följa de instruktioner som medföljer batteriladdaren och se alltid till att inte överstiga 24 timmar.
- Om ni laddar batteriet en bra stund så fort fordonet börjat tappa fart så undviker ni skador.
- Om ert fordon står stilla under en lång tid, kom ihåg att ladda batteriet och koppla ur det ur anordningen; upprepa omladdningen åtminstone var tredje månad.
- Batteriet får inte laddas upp och ned.
- Glöm inte batteriet i laddaren! Kontrollera regelbundet.
- Använd endast medföljande batteriladdare och originalbatterier från PEG PEREGO.
- Batteriet är förseglat och kräver inget underhåll.

### VARNING

#### BATTERIET INNEHÅLLER GIFTIGA FRÄTANDE ÄMNEN.

#### MIXTRA INTE MED DET.

- Batteriet innehåller syrabaserad elektrolyt.
- Orsaka inte direktkontakt mellan batteriets poler och undvik häftiga stötar: risk för explosion och/eller brand.
- Under laddningen alstrar batteriet gas. Ladda batteriet på en välventilerad plats långt ifrån värmekällor och brännbara material.
- Uttjänt batteri ska tas ur fordonet.
- Lägg inte batteriet på kläder eftersom de kan skadas.
- Använd endast rekommenderade batterier eller ackumulatörer.

### VID EN LÄCKA

Skydda era ögon och undvik direkt kontakt med elektrolyten; skydda era händer.  
Lägg batteriet i en plastpåse och följ instruktioner för bortskaffande av batterier.

### OM HUDEN ELLER ÖGONEN SKULLE KOMMA I KONTAKT MED ELEKTROLYTEN

Skölj den utsatta kroppsdelen i rikligt med rinnande vatten.

Rådfråga omedelbart läkare.

### OM ELEKTROLYTEN SVÄLJS

Skölj munnen och spotta.

Rådfråga omedelbart läkare.

## UNDERHÅLL OCH SKÖTSEL AV FORDONET

- Leksaken bör inte lämnas på platser vars temperatur understiger noll grader. Om den skulle användas utan att den uppnått en temperatur över noll grader kan det orsaka oåterkalliga skador på motorn och batteriet.
- Kontrollera regelbundet fordonets skick, särskilt den elektriska anordningen, kontaktarnas anslutningar, skyddshöjlarna och batteriladdaren. Om fel kan konstateras får det elektriska fordonet och batteriladdaren inte användas. Använd endast reservdelar av originaltyp PEG PEREGO vid reparationer.
- PEG PEREGO åtar sig inget ansvar i händelse av att det elektriska systemet utsatts för förändringar.
- Lämna inte batteriet eller fordonet i närheten av värmekällor som värmeelement, kaminer etc.
- Skydda fordonet från vatten, regn, snö etc.; om fordonet används på sand eller lerig mark kan tryckknappar, motorer och reducerväxlar skadas.
- Smörj regelbundet (med lättolja) halvrörliga delar som lager, styrning etc.
- Fordonets ytor kan rengöras med en fuktig trasa och vid behov med icke-slipande hushållsprodukter.
- Rengöringsarbetena får endast utföras av vuxna personer.
- Montera inte ned fordonets mekanismer eller motorer utan godkännande från PEG PEREGO.

## REGLER FÖR EN SÄKER KÖRNING

För barnets säkerhet: innan fordonet sätts igång ska man noggrant läsa och följa instruktionerna härunder.

- Lär barnet att använda fordonet på korrekt sätt så att körningen blir säker och rolig.
- Leksaken ska användas med försiktighet och därför krävs en förmåga att undvika att ramla eller kollidera med föremål vilket kan skada användaren och andra personer.
- Innan start ska man försäkra sig om att färdsträckan inte hindras av personer eller föremål.
- Kör med händerna på styrstången/ratten och håll alltid ögonen på vägen.
- Bromsa i tid för att undvika krockar.

**VARNING!** Produkten är utrustad med ett bromssystem som kräver att barnet korrekt instrueras av en vuxen.

### 2:a HASTIGHET (om sådan finns)

I början rekommenderar vi att man använder den 1:a växeln. Innan man lägger i 2:a hastigheten ska man försäkra sig om att barnet har lärt sig korrekt användning av styrstång/ratt, av 1:a hastigheten, bromsen och att barnet är bekant med fordonet.

### OBS!

- Kontrollera att alla beslag/muttrar för fästning av hjulen sitter fast ordentligt.
- Om fordonet är verksamt i överbelastningstillstånd som t. ex. på fin sand, lerig mark eller mycket ojämn mark, kopplar strömbrytaren för överbelastning omedelbart från drivkraften. Försörjning av drivkraft startar igen några sekunder senare.
- Endast för fordon 12 och 24 Volt: i första hastighet är fordonet utrustat med differentiell effekt precis som riktiga bilar; på plana ytor och med bara ett barn ombord kan de två hjulen få olika hastighet och eventuell slirning/inbromsning av desamma.

HA ROLIGT UTAN AVBROTT: ha alltid en laddad batterisats som reserv, klar för användning.

## PROBLEM?

### FUNGERAR INTE FORDONET?

- Kontrollera att det inte finns fränkopplade kablar under gaspedalplattan.
- Kontrollera att tryckknappen för gaspedalen fungerar korrekt och byt ut den vid behov.
- Kontrollera att batteriet är anslutet till det elektriska systemet.

### HAR FORDONET INGEN DRIVKRAFT?

- Ladda batterierna. Om problemet kvarstår efter laddningen ska man låta ett servicecentrum kontrollera batterierna och batteriladdaren.

## SERVICETJÄNST

PEG PEREGO erbjuder efter försäljningen en direkt servicetjänst eller servicetjänst via ett nätverk av auktoriserade servicecentrum för eventuella reparationer eller utbyten och försäljning av originalreservdelar. För kontaktinformation till dessa servicecentrum, se informationen "Servicecentrum" som finns i förpackningen.

Vid kontakt med vår kundtjänst ska ni ha produktens serienummer nära tillhands. Konsultera reservdelssidans bruksanvisning för att identifiera serienumret.

PEG PEREGO står till tjänst för alla kundernas behov. Därför är det oerhört viktigt och värdefullt för oss att få veta våra kunders åsikt, och blir vi väldigt tacksamma om ni efter att ha använt vår produkt skulle vilja fylla i FRÅGEFORMULÄR OM KONSUMENTENS TILLFREDSSTÄLLELSE som finns på Internet på följande adress:  
[www.pegperego.com](http://www.pegperego.com) och där ange eventuella kommentarer eller förslag.

## REKLAMATIONSRÄTT

Lekfordonet har två års reklamationsrätt. Reklamationsrätten täcker lekfordonets alla delar vid normalt och korrekt bruk. Läs därför igenom bruksanvisningen noga innan lekfordonet tas i bruk. Fyll i blanketten nedan och förvara bruksanvisningen tillsammans med inköpskvittot att användas i händelse av reklamation.

### Gör så här vid reklamation:

Vid ev. fel och brister bör du alltid kontakta inköpsstället. Av hänsyn till vår löpande kvalitetssäkring är det viktigt att du vid kontakt har nedanstående uppgifter om lekfordonet till hands. Om reklamationen inte kan klaras per telefon ska lekfordonet skickas till:

### Maki A/S

Haarupvej 22D

8600 Silkeborg

Denmark

Tel.nr: +45 44476603

Mobilnr: +45 40304228

E-post: [service@maki.dk](mailto:service@maki.dk)

Webb: [www.maki.dk](http://www.maki.dk)

Vi tar bara emot lekfordon för reparation efter överenskommelse. Lekfordon som översänds utan överenskommelse tas inte emot.

Reklamationsblankett:

Namn:

---

Adress:

---

Postnr/ort:

---

Kontaktperson:

---

Tel.nr:

---

### Uppgifter om lekfordonet:

Tillverkningskod (streckkodsnr):

---

Tillverkningsdatum:

---

Kontrollnr ("Controllo")

---

Inköpsdatum:

---

Reklamationens art:

---

---

---

Med vänlig hälsning

Peg Peregó S.p.A./Maki A/S

## MONTERINGSINSTRUKTIONER

### OBSERVERA

MONTERINGSARBETET FÅR ENDAST UTFÖRAS AV VUXNA PERSONER. VAR FÖRSIKTIG NÄR DU TAR UT FORDONET UR FÖRPACKNINGEN.

ALLA SKRUVAR OCH SMÅ DELAR FINNS I EN PÅSE INNE I FÖRPACKNINGEN BATTERIET KAN EVENTUELLT REDAN SITTA I FORDONET.

### MONTERING

- Placera det bakre stänkskyddet på plats och för in de 3 filkarna i de hål i karossen som pilarna pekar på.
- Vänd karossen upp och ner. Tryck på stänkskärmen för att sätta fast den i karossen och var noga att först sätta i mittfliken (A). Upprepa moment 1-2 för den andra stänkskärmen.
- OBSERVERA: Innan man monterar på de bakre handtagen ska man sätta fast motsvarande klistermärken (se informationsbladet till klistermärkena). Sätt i handtaget i hålet i karossen (1) och vrid det neråt (2). OBSERVERA: handtagen är inte likadana och ska placeras med den platta sidan vänd mot sadeln.
- Vrid kaorossen för att arbeta på botten och sätt fast handtaget med den medföljande skruven. Upprepa moment 3-4 för det andra handtaget.
- Placera bussningen A på ett av hjulen med en navkapsel och för i de 4 stiften i hålen.
- För in den långa hjulaxeln av järn i hjulet.
- Sätt på en rundbricka av järn på hjulaxeln.
- För in axeln med hjul och rundbricka i karossen från höger sida enligt vad som visas på bilden.
- Placera den andra bussningen (B) på det andra hjulet med en navkapsel.
- För på hjulet på axeln från karossens vänstra sida och var noga att sätta i hjulets bussning korrekt i fordonets femhörning.
- Placera det röda verktyget på en av hjulaxlens ändar.
- Vänd karossen upp och ner och håll verktyget vid den undre delen.
- För in ett beslag i det svarta verktyget.
- Placera den på den andra änden av hjulaxeln enligt vad som visas på bilden. Sätt ihop hjulet och beslaget med hjälp av en hammare. Vrid motorcykeln och upprepa proceduren för att fästa hjulet på andra sidan.
- Montera på skärmen på gaffeln och för den uppåt tills alla 3 hakar är helt fästsatta.
- För på den nyss monterade enheten på karossen enligt vad som visas på bilden och se noga till att det nedre stiftet på karossen kommer på rätt plats i gaffeln (detaljritn. A).
- Sätt på locket på karossen och var uppmärksam när du för in de 3 filkarna i respektive öppning.
- Fortsätt genom att föra in det gängade stiftet till rattstången hela vägen in.
- För in muttern på gaffelns nedre ände medan du håller den på plats och skruva fast det gängade stiftet i den övre delen.
- Tryck fast den främre stänkskärmen i gaffeln och se till att den förs på i rätt riktning enligt anvisningarna på bilden.
- Tryck fast de 2 fälgarna på framhjulet och observera referensstiftet.
- Sätt i ett stort beslag i det röda verktyget enligt vad som visas på bilden. Placera framaxeln på verktyget och fäst beslaget med hjälp av en hammare.
- Placera framhjulet på plats och för in stiftet hela vägen in i hjulet.
- Placera det röda verktyget, vänd leksaken och se till att verktyget befinner sig på den nedre delen. Sätt på ett beslag på det svarta verktyget pch fäst hjulet enligt vad som visas på bilden.
- För på styret på gaffeln.
- Skruva fast de 3 skruvar som fäster styret.
- Sätt på motsvarande handskydd på styrets högra sida (Observera: höger är märkt med DX och vänster med SX). Skruva fast med de medföljande skruvarna. Gör på samma sätt med det andra handskyddet.
- Tryck fast det högra handtaget (Observera: för på handtaget i enlighet med läsriktning på texten). Upprepa för det andra handtaget.
- Montera på vindrutans vindrutans genom att föra in de 2 framflikarna och trycka fast de 2 hakarna.
- Skruva fast vindrutans 2 skruvar.
- Tryck fast de 4 hakarna på skärmens framlykta.
- Koppla elanordningens och batteriets kontakter.
- OBSERVERA: Innan man monterar på sadeln ska man sätta fast klistermärkena runt om den (se informationsblad till klistermärkena). Sätt sadeln på plats genom för in framdelen i karossen (1).

Vrid den därefter nedåt (2).

- För in fäststiftet hela vägen in i det bakre hålet på sadeln.
- Vrid fäststiftet till position B för att blockera sadeln i läge.

### FORDONETS EGENSKAPER OCH ANVÄNDNING

- Fordonet är klart för användning. Håll båda händerna på styret och tryck på gaspedalen. När man släpper pedalen aktiveras elbromsen automatiskt.

### BYTE AV BATTERIET

VARNING: BATTERIRITNINGARNA ÄR ENDAST INDIKATIVA. ERT BATTERI KAN SKILJA SIG FRÅN MODELLEN PÅ BILDEN. DET ÄVENTYRAR INTE DE BYTES- OCH LADDNINGSSKENSER SOM VISAS PÅ BILDEN.

- Vrid fäststiftet på sadeln till position A för att låsa upp den.
- Koppla loss elanordningens och batteriets kontakter.
- Tryck remmens breda ände neråt och dra samtidigt den andra änden (den smalare) utåt så att fliken hakas loss.
- Håll fliken uppe med hjälp av ett finger och se noga till att den inte hakar fast igen. Dra ut remmen helt och hållet.
- Ta ut det urladdade batteriet och byt ut det mot ett nytt laddat batteri.
- Sätt på remmen enligt vad som visas på bilden, i det andra hålet i motsatt ände.
- Dra åt remmen tills den spänner ordentligt runt batteriet. Blockera remmen genom att föra in fliken i ett av hålen.
- Koppla ihop kontakterna igen. Sätt tillbaka sadeln och vrid fäststiftet till position B.

### LADDNING AV BATTERIET

VARNING: LADDNING AV BATTERIET OCH ALLA INGREPP PÅ DET ELEKTRISKA SYSTEMET MÅSTE UTFÖRAS AV VUXNA PERSONER.

BATTERIET KAN LADDAS UTAN ATT MAN BEHÖVER TA UR DET UR LEKSAKEN.

- Koppla ur kontakten A på den elektriska anordningen från kontakten B på batteriet genom att trycka på sidorna.
- Sätt i batteriladdarens kontakt i ett hushållsuttag och följ bifogade instruktioner. Koppla samman kontakten B med kontakten C på batteriladdaren.
- Efter fullföljd laddning ska man ta ut batteriladdaren från hushållsuttaget, och sedan koppla ur kontakten C från kontakten B.
- Tryck in kontakten B i kontakten A tills den klickar fast. Efter att alla moment fullföljts ska man alltid komma ihåg att stänga och sätta fast sadeln.

## TÜRKÇE

**PEG PEREGO® bu ürünü tercih ettiğiniz için size teşekkür ediyor. 50 yılı aşkın bir süredir PEG PEREGO çocukları gezmeye götürüyor; doğar doğmaz o meşhur bebek arabaları ve pusetleri ile, daha sonra ise pedallı veya bataryalı eşsiz oyuncak arabaları ile.**

**Peg Peregö dünyasındaki tüm ürün serisini, yenilikleri ve diğer bilgileri sitemizde bulabilirsiniz:**

[www.pegperegö.com](http://www.pegperegö.com)

### ÖNEMLİ BİLGİLER

Bu kullanım kılavuzunu, modelin kullanımına alışmak ve de çocuğunuza doğru, güvenli ve eğlenceli sürüşü öğretmek için dikkatlice okuyunuz. Daha sonraki herhangi bir gereksinim için kılavuzu saklayınız.

Aracın ilk kullanımında bataryayı 18 saat şarjda tutunuz. Bu işlemin yapılmaması, bataryada telafisi mümkün olmayan zararlara sebep olabilir.

#### • Yaş 2+

- 1 kişilik araç
- 1 adet 6V 4,5 Ah doldurulabilir sızdırmaz kurşun batarya
- 1 adet motorlu çekici tekerleği
- 1 adet 50 W motor
- 1. viteste 3,9 km/s hız

Peg Peregö istediği zaman bu yayında tanıtılmış modellere, teknik veya şirket içi sebeplerden dolayı değişiklik yapma hakkını saklı tutar.

### UYGUNLUK BEYANI

**ÜRÜN ADI**  
DESMOSEDICI

**ÜRÜN TANIMLAMA KODU**  
IGED0918

#### REFERANS DÜZENLEMELER (esas)

2009/48/CE sayılı Genel Oyuncak Güvenliği

Direktifi

Standart No. EN71 / 1 -2 -3 -9

Standart No. EN62115

2004/108/CE sayılı Elektromanyetik Uyum Direktifi  
Standart No. EN55022 – EN55014

03/108/CE sayılı RAEE Avrupa Direktifi  
2002/95/CE sayılı RoHS Avrupa Direktifi  
2005/84/CE sayılı Ftalein Direktifi

Yolda seyir konusundaki trafik düzenlemelerine uygun olmadığından dolayı kamuya açık yollarda seyir edemez.

#### UYGUNLUK BEYANI

Peg Peregö S.p.A., söz konusu ürünün şirket bünyesinde gerekli testlere ve yürürlükteki yasal düzenlemelerin öngördüğü bağımsız laboratuvar testlerine tabi tutulduğunu, kendi sorumluluğu altında, beyan etmektedir.

#### VERİLİŞ YERİ VE TARİHİ

İtalya - 10. 07. 2012

Peg Peregö S.p.A. via A. De Gasperi, 50  
20862 Arcore (MB) – ITALIA

## EMNİYET STANDARTLARI

Oyuncaklarımız Avrupa Birliği Konseyinin oyuncaklar için öngördüğü güvenlik niteliklerine ve "A.B.D. Tüketici Oyuncak Güvenliği Nitelikleri" ne uygundur. I.I.S.G. (İtalyan Oyuncak Güvenliği Kurumu) tarafından onaylanmıştır. Yolda seyir konusundaki trafik düzenlemelerine uygun olmadıklarından dolayı kamuya açık yollarda seyir edemezler.



### Peg Perego S.p.A. ISO 9001 Sertifikalıdır.

Bu sertifika ile müşterilere ve tüketicilere kurumun şeffaf işleyişinin ve tam bir güven ortamının garantisini verilmektedir.

- Çalışma özelliklerinden dolayı 24 aylıktan küçük çocuklar için uygun değildir.
- **DİKKAT!** Aracın trafikte, su veya havuz yakınında veya dar alanlarda kullanılması, kullanıcıya ve/veya üçüncü şahıslarda ciddi yaralanmalara yol açabilir. Her zaman için bir yetişkinin gözetimini gerektirir.
- Aracın kullanımını esnasında çocuklar daima ayakkabı giymiş olmalıdır.
- Araç çalışırken çocukların ellerini, ayaklarını veya vücutlarının diğer uzuvlarını, giysilerini veya başka eşyalarını aracın hareketli aksamlarına koymadıklarına dikkat ediniz.
- Aracın motorlar, tesisatlar, düğmeler vs. gibi bileşenlerini asla ıslatmayınız.
- Aracın yakınında benzin veya başka yanıcı maddeler kullanmayınız.
- Bu araç, çift kişilik araçlar kategorisine girmediği takdirde kesinlikle sadece bir çocuk tarafından kullanılmalıdır.

### RAEE DİREKTİFİ (sadece AB)

- Bu araç kullanım ömrü sonunda RAEE olarak sınıflandırılmış bir atık teşkil eder ve bu nedenle kentsel bir atık olarak imha edilmemelidir, aynı atık toplamaya tabi tutulmalıdır;
- Atığı tahsis edilen özel çevresel tecrit yerlerine teslim ediniz;
- Uygun şekilde imha edilmedikleri takdirde, bu ürünün elektrik bileşenlerinde bulunan tehlikeli maddeler insan sağlığı bakımından tehlike kaynağı oluşturur;
- Üzerinde çarpı işareti bulunan çöp bidonu, ürünün ayrı çöp toplama ile toplanması gerektiğini belirtir.



### BATARYANIN İMHASI

- Çevrenin korunmasına katkıda bulununuz.
- Kullanılmış batarya ev atıklarının arasında atılmamalıdır.
- Kullanılmış bataryaları toplama veya özel atık imha merkezine bırakabilirsiniz; yerel idarenizden bilgi alın.



## BATARYA İLE İLGİLİ UYARILAR

Batarya doldurma işlemi sadece yetişkinler tarafından yapılmalı ve denetlenmelidir. Çocukların batarya ile oynamasına izin vermeyiniz.

### BATARYANIN DOLDURULMASI

- Bataryayı şarj cihazıyla birlikte verilen bilgiler doğrultusunda ve 24 saati geçirmemeye dikkat ederek şarj ediniz.
- Araç hız kesmeye başladığında bataryayı zamanında şarj ederseniz, zararlardan korunursunuz.
- Aracınızı uzun bir süre kullanmayacaksanız, bataryayı şarj etmeyi ve tesisattan ayırmayı unutmayınız; şarj işlemi her üç ayda bir tekrarlayınız.
- Batarya ters konumda şarj edilmemelidir.
- Bataryayı şarjda unutmayınız! Düzenli aralıklarla kontrol ediniz.
- Ürünle birlikte verilen şarj cihazını ve orijinal PEG PEREGO bataryasını kullanınız.
- Batarya sızdırmazdır ve bakım gerektirmez.

### DİKKAT

- **BATARYA AŞINDIRICI ZEHİRLİ MADDELER İÇERİR.**
- **ELLE MÜDAHALE ETMEYİNİZ.**
- Batarya asit bazlı elektrolit içermektedir.
- Bataryanın kutup başları arasında direk kontak oluşturmayınız, sert darbelerden kaçınınız: patlama ve/veya yangın tehlikesi söz konusudur.
- Şarj esnasında batarya gaz üretir. Bataryayı iyi havalandırılan bir yerde, ısı kaynaklarından ve yanıcı maddelerden uzakta şarj ediniz.
- Bitmiş batarya araçtan çıkartılmalıdır.
- Bataryanın giysilerin üstüne konulması tavsiye edilmez; zarar görebilirler.
- Sadece önerilen tipte piller ve akümülatörler kullanınız.

### BİR AKINTI VARSA

Gözlerinizi koruyun; elektrolitle doğrudan temastan kaçınınız. Ellerinizi koruyun. Bataryayı bir plastik torbaya koyup batarya imha talimatlarını uygulayın.

### EĞER DERİNİZ VEYA GÖZLERİNİZ ELEKTROLİTLE TEMAS ETTİYSE

Bulaşmış bölgeyi akar haldeki bol su ile yıkayın. Hemen bir doktora danışın.

### ELEKTROLİT YUTULURSA

Ağzınızı çalkalayın ve tükürün. Hemen bir doktora danışın.

## ARACIN MUHAFAZASI VE BAKIMI

- Bu çocuk oyuncaklarını sıfırın altında sıcaklığa sahip yerlerde bırakmanız tavsiye edilmez. Eğer sıcaklığı sıfırın üstünde olan bir yere alınmadan kullanılırsa, oyuncakın motoru ve aküsü tamir edilemez şekilde hasar görebilir.
- Düzenli olarak aracın durumunu, özellikle elektrik tesisatını, priz bağlantılarını, koruma kılıflarını ve şarj cihazını kontrol ediniz. Hasardan emin olunması halinde elektrikli araç ve şarj cihazı kullanılmamalıdır. Tamirat için sadece orijinal PEG PEREGO yedek parçalarını kullanınız.
- PEG PEREGO elektrik tesisatına elle müdahale edilmesi halinde hiçbir sorumluluk kabul etmez.
- Bataryaları veya aracı kalorifer, şömine, vb. ısı kaynakları yanında bırakmayınız.
- Aracı su, yağmur, kar vb. den koruyunuz; kum veya çamur üzerinde kullanım düğme, motor ve redüktöre zarar verebilir.
- Düzenli olarak, yatak, direksiyon donanımı, vb. hareket eden parçaları (ince yağ ile ) yağlayınız.
- Aracın yüzeyi nemli bir bezle, gerekirse aşındırıcı olmayan ev temizlik ürünleri ile temizlenebilir.
- Temizlik işlemleri sadece yetişkinler tarafından yapılmalıdır.
- PEG PEREGO'nun yetkisi olmaksızın, aracın mekanizmalarını ve motorunu asla sökmeyiniz.

## GÜVENLİ BİR SÜRÜŞ İÇİN KURALLAR

Çocuğunuzun güvenliği için: aracı çalıştırmadan önce aşağıdaki talimatları dikkatlice okuyup uygulayınız.

- Güvenli ve eğlenceli bir sürüş için çocuğunuzun aracın doğru kullanımını öğretiniz.
- Oyuncak, kullanıcının ve üçüncü şahısların yaralanmasına yol açabilecek düşme ve devrilmeleri önlemek için üstalık gerektirdiğinden dikkatlice kullanılmalıdır.
- Yola çıkmadan önce parkur üzerinde insanlar ya da eşyalar bulunmadığından emin olunuz.
- Gidonu/direksiyonu iki elle kavramak ve daima yola bakmak gereklidir.
- Çarpışmaları önlemek için zamanında fren yapılı.

**DİKKAT!** Ürün, çocuğa bir yetişkin tarafından uygun eğitim verilmesini gerektiren bir frenleme sistemi ile donatılmıştır.

### 2.HIZ (eğer varsa)

Başlangıçta 1. vitesin kullanılması önerilmektedir. 2. hızı takmak için, çocuğunuzun gidonu/direksiyonu, 1. hızı, freni doğru kullanmayı öğrenmiş olduğundan ve araca alıştığından emin olunuz.

### DİKKAT!

- Tüm tekerlek vidalarının/somunlarının iyice sıkıştırılmış olduğunu kontrol ediniz.
- Aracın, yumuşak kum, çamur ya da çok gevşek toprak gibi aşırı yük bindirecek koşullarda hareket ettirilmesi durumunda elektrik akımı ani olarak kesilecektir. Aracın tekrar güç kazanması birkaç saniye sürecektir.
- Sadece 12 ve 14 Volt'luk araçlar için: İlk hızda, araç gerçek otomobillerdeki gibi diferansiyel etkisi ile donatılmıştır; düz zeminler üzerinde ve tek bir çocukla, iki tekerlek kayma/yavaşlama olasılığı ile birlikte çeşitli hızlara sahip olabilir.

KESİNTİSİZ EĞLENCE yedekte bir batarya setini devamlı dolu olarak kullanıma hazır tutunuz.

## SORUN MU VAR?

### ARACI ÇALIŞMIYORSA

- Hız pedalının altındaki kablo bağlantılarının kesilmiş olup olmadığını kontrol edin
- Hız pedalının çalışıp çalışmadığını kontrol edin ve çalışmıyorsa yeni parçayla değiştirin.
- Bataryanın elektrik aksamına takılı olup olmadığını kontrol edin.

### ARACI GÜÇ KAYBEDİYORSA

- Bataryaları doldurun. Sorun doludan sonra da devam ediyorsa bataryayı ve batarya şarj cihazını ilgili bir merkeze kontrol ettirin.

## DESTEK HİZMETİ

PEG PEREGO olası tamiratlar, değişimler ve orijinal yedek parça satışları için, doğrudan veya yetkili bayiler ağı aracılığıyla, satış sonrası destek hizmeti vermektedir. "Destek merkezlerine" ulaşmak için bu kullanım kılavuzunun arka kapağına bakınız.

Herhangi bir rapor için, ürüne karşılık gelen seri numarasının elde bulundurulması gerekmektedir. Seri numarasını öğrenmek için yedek parçalar ile ilgili sayfaya bakınız.

Peg Perego olarak tüketicilerin her türlü gereksinimini en iyi şekilde karşılamak üzere daima onlara hizmet etmeye hazırız. Dolayısıyla, müşterilerimizin görüş ve önerileri bizim için son derece önemli ve değerlidir. Bu nedenle, bir ürünümüzü satın alıp kullandıktan sonra, görüş ve önerilerinizi bildirmek üzere İnternet üzerinde [www.pegperego.com](http://www.pegperego.com) adresinde yer alan MÜŞTERİ MEMNUNİYETİ FORMUNU doldurursanız size gerçekten minnettar kalacağız.

## MONTAJ TALİMATLARI

### DİKKAT

MONTAJ İŞLEMLERİ SADECE YETİŞKİNLER TARAFINDAN YAPILMALIDIR.

ARACI AMBALAJINDAN ÇIKARIRKEN DİKKAT EDİNİZ.

BÜTÜN VİDALAR VE UFAK PARÇALAR AMBALAJIN İÇİNDEKİ BİR TORBANIN İÇİNDE BULUNMAKTADIR.

BATARYA HÂLİHAZIRDA ARACIN İÇ KISMINA YERLEŞTİRİLMİŞ OLABİLİR.

### MONTAJ

- 3 dili gövdenin oklarla gösterilen deliklerine geçirerek arka çamurluğu takınız.
- Gövdeyi ters çeviriniz. Çamurluğu üzerine bastırarak suretiyle gövdeye sabitleyiniz, önce orta dili geçirmeye dikkat ediniz (A). 1-2 işlemlerini diğer çamurluk için de tekrarlayınız.
- DİKKAT: Arka kulpları takmadan önce, karşılık gelen etiketleri yapıştırınız (bkz. etiket uygulama kağıdı). Kulpu gövdenin deliğine (1) takınız ve aşağıya doğru çeviriniz (2). DİKKAT: Kulplar birbirlerinden farklıdır, düz tarafları seleye dönük olacak şekilde konumlandırınız.
- Taban üzerinde çalışmak için gövdeyi çeviriniz ve ürünle birlikte verilen vidaları kullanarak kulpu sabitleyiniz. Diğer kulp için 3-4 işlemlerini tekrarlayınız.
- 4 pimin deliklere karşılık gelmesini sağlayarak, A kovanını tek jant kapaklı iki tekerlekten birinin üzerine yerleştiriniz.
- Uzun demir dingili tekerleğe geçirin.
- Dingile bir demir rondela geçirin.
- Dingili tekerlek ve rondela ile birlikte, gövdenin deliğine şekilde gösterildiği gibi sağ taraftan takınız.
- Kalan kovani (B) tek jant kapaklı diğer tekerleğin üzerine yerleştiriniz.
- Tekerleği gövdenin sol tarafından dingile takınız, tekerlek kovaniyi motorun beşgen parçasına düzgün takmaya dikkat ediniz.
- Kırmızı civata iticisini dingilin iki ucundan birine yerleştiriniz.
- Gövdeyi civata iticisi alt kısmında kalacak şekilde ters çeviriniz.
- Siyah civata iticisine bir civata takınız.
- Bunu dingilin diğer ucuna şekilde gösterildiği gibi yerleştiriniz ve bir çekiç yardımıyla tekerleği civata ile sabitleyiniz. Motoru ters tarafa çeviriniz ve diğer tekerleği sabitlemek için işlemi tekrarlayınız.
- Kafesi 3 kanca tamamen sabitleninceye kadar geçirerek çatala monte ediniz.
- Gövdenin alt piminin çataldaki yuvaya düzgün geçmesine dikkat ederek yeni monte edilen grubu gövdeye şekilde gösterildiği gibi geçirin (detay A).
- 3 dilin ilgili boşluklara geçmesine dikkat ederek, kapağı gövdenin üzerine yerleştiriniz.
- Direksiyonun dişli pimini sonuna kadar geçirerek devam ediniz.
- Somunu çatalın alt ucuna takıp yerinde tutunuz ve dişli pimi üst kısma vidalayarak devam ediniz.
- Takma yönünün doğru olmasına dikkat ederek, ön çamurluğu bastırarak suretiyle çatala şekilde gösterildiği gibi geçirin.
- Referans pimine dikkat ederek, 2 jantı bastırarak suretiyle ön tekerleğe geçirin.
- Kırmızı civata iticisinin içine şekilde gösterildiği gibi büyük bir civata takınız. Ön dingili civata iticisinin üzerine yerleştiriniz ve bir çekiç yardımıyla civatayı sabitleyiniz.
- Ön tekerleği yerleştiriniz ve pimi sonuna kadar tekerleğe geçirin.
- Kırmızı civata iticisini yerleştiriniz ve oyuncağı civata iticisi alt kısmında kalacak şekilde döndürünüz. Siyah civata iticisinin içerisine bir civata takınız ve tekerleği şekilde gösterildiği gibi sabitleyiniz.
- Gidonu çatal grubuna geçirin.
- Gidonu sabitleyen 3 vidayı sıkılayınız.
- Gidona, sağ tarafa karşılık gelen manşeti geçirin (Dikkat: Her bir parçanın iç kısmına sağ DX ve sol SX işaretleri konulmuştur). Ürünle birlikte verilen vida ile sıkıştırınız. Diğer manşet için de aynı işlemi uygulayınız.
- Bastırarak suretiyle, sağ kulpu geçirin (Dikkat: Kulpu yazının okunma yönüne göre takınız). Diğer kulp için de aynı işlemleri tekrarlayınız.
- 2 ön dili geçirip, 2 kancayı bastırarak takmak suretiyle ön camı takınız.
- Ön camın 2 vidasını sıkılayınız.
- Bastırarak suretiyle, ön farın 4 kancasını kafese takınız.
- Elektrik tesisatının ve akünün fişlerini takınız.
- DİKKAT: Seleyi monte etmeden önce, etiketleri

selenin çevresine yapıştırınız (bkz. etiket uygulama kağıdı). Seleyi yerleştirip, ön kısmını gövdeye (1) takınız. Daha sonra aşağıya doğru çeviriniz (2).

- Sabitleme pimini selenin arkasındaki deliğe tamamen geçirin.
- Seleyi kilitlemek için sabitleme pimini çevirerek B konumuna getiriniz.

### ARACIN ÖZELLİKLERİ VE KULLANIMI

- Araç kullanıma hazırdır. İki eliniz gidonun üzerinde iken, ayağınızla gaz/hızlandırıcı pedalına basınız. Pedal serbest bırakıldığında, elektrikli fren otomatik olarak devreye girecektir.

### BATARYANIN DEĞİŞTİRİLMESİ

DİKKAT: BATARYALARIN ÇİZİMİ SADECE GÖSTERİM AMAÇLIDIR. BATARYANIZ TEMSİL EDİLEN BATARYA MODELİNDEN FARKLI OLABİLİR. BU DURUM, GÖSTERİLEN DEĞİŞTİRME VE ŞARJ İŞLEMİ SİRALARINI ETKİLEMEZ.

- Kilidini açmak için, selenin sabitleme pimini çevirerek A konumuna getiriniz. Seleyi çıkartınız.
- Elektrik tesisatının ve akünün fişlerini çekiniz.
- Şeridin geniş ucunu aşağıya doğru bastırıp, aynı anda şeridin diğer ucunu (ince) dışarıya doğru çekerek tutma dilini kancadan kurtarınız.
- Akabinde, bir parmağınızla tutma dilini yukarıya kaldırılmış halde tutup, yeniden takılmamasına dikkat ederek şeridi tamamen çözünüz.
- Boş aküyü çıkarınız. Boş aküyü önceden doldurulmuş yeni bir akü ile değiştiriniz.
- Şeridi şekilde gösterildiği gibi, karşıdaki ucun ikinci deliğine geçirin.
- Aküyü iyice sıkıştırınca kadar şeridi çekiniz. Dili deliklerin birine geçirerek şeridi bloke ediniz.
- Fişleri geri takınız. Seleyi geri takınız ve sabitleme pimini çevirerek B konumuna getiriniz.

### BATARYANIN DOLDURULMASI

DİKKAT: BATARYANIN DOLDURULMASI VE ELEKTRİK AKSAMLARLA İLGİLİ BÜTÜN UYGULAMALAR YETİŞKİNLER TARAFINDAN YERİNE GETİRİLMELİDİR. BATARYAYI OYUNCAKTAN ÇIKARMADAN DA DOLDURABİLİRSİNİZ.

- Elektrik tesisatının A çıkışını yanlardan bastırarak suretiyle bataryanın B çıkışından çekiniz.
- Şarj cihazının fişini ektaki talimatlara uyarak bir ev prizine takınız. B çıkışını şarj aletinin C çıkışına bağlayınız.
- Son olarak şarj aletinin fişini ev prizinden çekiniz, daha sonra C çıkışına B çıkışından çekiniz.
- B çıkışını tık sesi gelinceye kadar A çıkışına iyice takınız. Son işlem olarak daima seleyi kapatmayı ve sabitlemeyi unutmayınız.

## РУССКИЙ

Компания PEG PEREGO® благодарит вас за то, что вы выбрали это изделие. Вот уже 50 лет, как компания PEG PEREGO гуляет с детьми. Сразу после рождения - на своих детских колясках, затем на прогулочных, а позже - на педальных и электрических игрушках.

Ознакомьтесь с полной гаммой продукции, новиками и другой информацией о мире компании Peg Perego на нашем сайте

[www.pegperego.com](http://www.pegperego.com).

### ВАЖНАЯ ИНФОРМАЦИЯ

Внимательно прочитайте настоящую инструкцию, чтобы ознакомиться с моделью и научить вашего ребенка правильному, безопасному и увлекательному вождению. Сохраните инструкцию для будущего использования.

Перед использованием игрушки в первый раз зарядите батарею в течение 18 часов. Несоблюдение этого требования может неоправданно повредить батарею.

- лет 2+
- Игрушка для 1 ребенка
- 1 Необслуживаемая, свинцовая, перезаряжаемая батарея 6В 4,5Ач
- 1 ведущее колесо
- 1 двигатель 50 Вт
- Скорость движения на 1-й скорости 3,9 км/ч

Компания Peg Perego оставляет за собой право внести в любой момент изменения в модели и данные, приведенные в настоящем издании, по причинам технического или корпоративного характера.

### ДЕКЛАРАЦИЯ СООТВЕТСТВИЯ

НАИМЕНОВАНИЕ ИЗДЕЛИЯ  
DESMOSEDICI

ИДЕНТИФИКАЦИОННЫЙ КОД ИЗДЕЛИЯ  
IGED0918

НОРМАТИВНО-СПРАВОЧНЫЕ  
ДОКУМЕНТЫ (исходные)

Общая директива о безопасности игрушек  
2009/48/EC  
Стандарт EN71 / 1 -2 -3 -9  
Стандарт EN62115

Директива об электромагнитной совместимости  
2004/108/EC  
Стандарты EN55022 – EN55014

Европейская директива об отходах  
электрического и электронного оборудования  
(WEEE) 03/108/EC

Европейская директива об ограничении  
опасных веществ RoHS 2002/95/EC  
Директива по фталатам 2005/84/EC

Изделие не соответствует правилам дорожного движения, поэтому оно не может передвигаться по общественным дорогам.

### ДЕКЛАРАЦИЯ СООТВЕТСТВИЯ

Компания Peg Perego S.p.A. с полной ответственностью заявляет, что указанное изделие прошло внутризаводские испытания и было утверждено в соответствии с действующими нормами в независимых лабораториях третьих сторон.

### ДАТА И МЕСТО ВЫДАЧИ

Италия - 10.07.2012

Peg Perego S.p.A. via A. De Gasperi, 50  
20862 Arcore (MB) – ITALIA

## НОРМЫ БЕЗОПАСНОСТИ

Наши игрушки соответствуют Европейским нормам по безопасности игрушек (требованиям по безопасности, предусмотренным Советом ЕЭС) и спецификации "U.S. Consumer Toy Safety Specification". Они также одобрены организацией I.I.S.G. (Итальянским институтом по безопасности игрушек). Они не соответствуют правилам дорожного движения, поэтому они не могут передвигаться по общественным дорогам.



### Peg Perego S.p.A. сертифицирована по норме ISO 9001.

Сертификация гарантирует заказчикам и потребителям, что компания работает, соблюдая принципы гласности и доверия.

- Игрушка не предназначена для детей меньше 24 месяцев из-за ее рабочих характеристик.
- **ВНИМАНИЕ!** Использование транспортного средства на дорогах общего пользования, вблизи водоемов или бассейнов, либо в замкнутом пространстве чревато травмированием пользователей и/или третьих лиц. Необходимо использовать его под надзором взрослого.
- При вождении игрушки дети должны всегда быть обутыми.
- При работе игрушки обратите внимание на то, чтобы дети не помешали руки, ноги или другие части тела, одежду или другие предметы вблизи движущихся частей.
- Ни в коем случае не смачивайте такие компоненты игрушки, как двигатели, системы, кнопки и т.д.
- Не использовать бензин или прочие воспламеняющиеся вещества вблизи игрушки.
- Игрушкой должен пользоваться обязательно один ребенок, если она не входит в категорию игрушек для двух детей.

### ДИРЕКТИВА WEEE (только для Евросоюза)

- В конце своего срока службы это изделие будет являться электронно-электрическим отходом, поэтому его нельзя будет утилизировать, как обычный городской отход, а необходимо подвергать дифференциации вторсырья;
- Сдавайте отход в специально предназначенные центры;
- Наличие опасных веществ, содержащихся в электрических компонентах этого изделия, превращает его в источник потенциальной опасности для здоровья человека и для окружающей среды в случае неправильной утилизации;
- Перечеркнутый мусорный контейнер указывает на то, что изделие подлежит дифференцированной утилизации.



### УТИЛИЗАЦИЯ БАТАРЕИ

- Позаботьтесь о природе!
- Отработанную батарею не следует выбрасывать вместе с домашним мусором.
- Вы можете ее сдать в центр сбора отработанных батарей или утилизации специальных отходов; для справки обратитесь в местную администрацию.



## ПРЕДУПРЕЖДЕНИЯ ПО БАТАРЕЕ

Зарядку батареи должны выполнять только взрослые, только взрослым разрешается следить за процессом зарядки.

Не позволяйте детям играть с батареей.

### ЗАРЯДКА БАТАРЕИ

- Зарядите батарею согласно инструкции, приложенной к зарядному устройству, в любом случае не заряжайте ее больше 24 часов.
- Сразу подзарядите батарею, как только игрушка начнет ехать медленнее, таким образом, батарея не повредится.
- Если вы долго не будете пользоваться игрушкой, не забывайте зарядить батарею и оставить ее отключенной от системы. Повторяйте операцию перезарядки минимум раз в три месяца.
- Батарею не следует заряжать в перевернутом положении.
- Не забывайте о перезаряжающейся батарее! Периодически проверяйте ее.
- Используйте только поставленное в комплекте зарядное устройство и фирменные батареи компании PEG PEREGO.
- Батарея герметичная и необслуживаемая.

### ВНИМАНИЕ

#### БАТАРЕЯ СОДЕРЖИТ ВРЕДНЫЕ КОРРОЗИЙНЫЕ ВЕЩЕСТВА.

#### НЕ ВЫВОДИТЕ ЕЕ ИЗ СТРОЯ.

- Батарея содержит электролит на кислотной основе.
- Не замыкайте клеммы батареи, избегайте сильных ударов: опасность взрыва и/или воспламенения.
- Во время зарядки батарея вырабатывает газ. Заряжайте ее в хорошо вентилируемом месте, вдали от источников тепла и воспламеняющихся веществ.
- Отработанную батарею следует снять из игрушки.
- Не рекомендуется прикладывать батарею к одежде, поскольку она может повредить ее.
- Разрешается использовать батареи или аккумуляторы только рекомендованного типа.

### В СЛУЧАЕ УТЕЧКИ

Защитите глаза; избегайте непосредственный контакт с электролитом: защитите руки. Кладите батарею в полиэтиленовую сумку и выполните инструкцию по сдаче батарей в утиль.

### В СЛУЧАЕ КОНТАКТА КОЖИ ИЛИ ГЛАЗ С ЭЛЕКТРОЛИТОМ

Промыть большим количеством проточной воды поврежденный участок.

Немедленно обратитесь к врачу.

### В СЛУЧАЕ ПРОГЛАТЫВАНИЯ ЭЛЕКТРОЛИТА

Прополощите рот и выплюньте.

Немедленно обратитесь к врачу.

## ОБСЛУЖИВАНИЕ И УХОД ЗА ИГРУШКОЙ

- Не рекомендуется оставлять игрушку при температуре ниже нуля. Использование при отрицательной температуре может вызвать необратимые повреждения мотора и батареи.
- Периодически проверяйте состояние игрушки, особенно электрической системы, подключение разъемов, защитные крышки и зарядное устройство. При обнаружении явных дефектов электрическую игрушку и зарядное устройство не следует использовать. Для ремонта применяйте только фирменные запасные части производства компании PEG PEREGO.
- Компания PEG PEREGO не несет никакой ответственности в случае вывода из строя электрической системы.
- Не оставляйте батареи или игрушку вблизи таких источников тепла, как отопительных батарей, каминов и т.д.
- Защитите игрушку от воды, дождя, снега и т.д.; ее эксплуатация по песку или грязи может повредить кнопки, двигатели и редукторы.
- Периодически смажьте (легким маслом) движущиеся части, такие как подшипники, руль и т.д.
- Наружная поверхность игрушки можно чистить влажной тканью и, при необходимости, не абразивными бытовыми моющими средствами.
- Операции по чистке должны выполнять только взрослые.
- Ни в коем случае не разбирайте механизмы игрушки или двигатели, если на то не имеет разрешение компании PEG PEREGO.

## ПРАВИЛА БЕЗОПАСНОГО ВОЖДЕНИЯ

Для безопасности вашего ребенка: перед включением игрушки прочтите и тщательно выполняйте настоящую инструкцию.

- Научите вашего ребенка правильно пользоваться игрушкой для ее безопасного и приятного управления.
- Используйте игрушку с осторожностью, так как управление требует определенного мастерства, во избежание падения, столкновений, причинения вреда пользователю и третьим лицам.
- Перед началом езды убедитесь, что на пути следования нет людей или предметов.
- При вождении держите руки на руле и всегда смотрите на дорогу.
- Тормозите заблаговременно во избежание столкновений.

**ВНИМАНИЕ!** Для правильного использования тормозной системы данного устройства ребенок должен получить от взрослого необходимые инструкции.

### 2-Я СКОРОСТЬ (при наличии)

Сначала рекомендуем использовать 1-ю скорость. Перед подключением 2-й скорости убедитесь, что ребенок усвоил правильное пользование руля, 1-й скорости, тормоза, а также, что он знаком и может управлять игрушкой.

### ВНИМАНИЕ!

- Убедитесь в том, что все крепежные накладки и гайки колес надежно закреплены.
- Если игрушка работает в условиях перегрузки, например на мягком песке, грязи или очень неровных поверхностях, выключатель перегрузки немедленно снижает мощность. Поддача мощности будет восстановлена спустя несколько секунд.
- Только для игрушек на 12 и 24 Вольт: на первой скорости игрушка имеет эффект дифференциала, как и настоящие автомобили; на ровном грунте и с одним лишь ребенком на борту, два колеса могут крутиться с разной скоростью, с возможным их проскальзыванием или замедлением.

**РАЗВЛЕЧЕНИЕ БЕЗ ПЕРЕРЫВОВ:** держите запасной комплект заряженных батарей готовым к применению.

## ЧТО-ТО НЕ ТАК?!

### ИГРУШКА НЕ РАБОТАЕТ?

- Проверьте, не отсоединились ли кабели под пластиной акселератора.
- Проверьте исправность кнопки акселератора и при необходимости замените ее.
- Убедитесь, что батарея подключена к электрической системе.

### У ИГРУШКИ МАЛО МОЩНОСТИ?

- Зарядите батареи. Если после зарядки проблема не устранилась, сдайте батареи и зарядное устройство на проверку в сервисный центр.

## СЛУЖБА ОБСЛУЖИВАНИЯ

Компания PEG PEREGO предлагает услуги службы послепродажного обслуживания, непосредственно или через сеть уполномоченных сервисных центров, для выполнения ремонта, замены и продажи фирменных запасных частей. Чтобы связаться с сервисными центрами смотрите проспект "Сервисные центры", имеющийся в упаковке.

При любом обращении необходимо сообщить серийный номер вашего устройства. Для его определения обратитесь к странице, посвященной запасным частям.

Peg Perego находится к услугам своих клиентов для полного удовлетворения всех их требований. Поэтому, для нас очень важно знать мнение наших клиентов. В связи с этим мы будем вам признательны, если после использования нашего изделия вы заполните анкету об удовлетворенности потребителя, которую можно найти на сайте в Интернете: [www.pegperego.com](http://www.pegperego.com), высказывая свои замечания или рекомендации.



## ИНСТРУКЦИЯ ПО СБОРКЕ

### ВНИМАНИЕ

ОПЕРАЦИИ ПО МОНТАЖУ ДОЛЖНЫ ВЫПОЛНЯТЬ ТОЛЬКО ВЗРОСЛЫЕ. БУДЬТЕ ВНИМАТЕЛЬНЫ ПРИ ИЗВЛЕЧЕНИИ ИГРУШКИ ИЗ УПАКОВКИ. ВСЕ ВИНТЫ И МЕЛКИЕ ДЕТАЛИ НАХОДЯТСЯ В ПАКЕТЕ ВНУТРИ УПАКОВКИ. БАТАРЕЯ МОЖЕТ БЫТЬ УЖЕ УСТАНОВЛЕНА НА ИГРУШКУ.

### МОНТАЖ

- 1 • Установить заднее крыло, вставив три выступа в отверстия кузова, показанные стрелками.
- 2 • Перевернуть кузов. Прижать крыло до фиксации на кузове. При этом необходимо обязательно сначала вставить центральный выступ (А). Повторить операции 1–2 с другим крылом.
- 3 • **ВНИМАНИЕ:** Прежде чем устанавливать задние ручки, необходимо наклеить соответствующие наклейки (см. прилагающийся лист с наклейками). Вставить ручку в отверстие кузова (1) и повернуть ее вниз (2). **ВНИМАНИЕ:** ручки между собой различаются; их нужно располагать плоской стороной, обращенной к седлу.
- 4 • Повернуть кузов, чтобы продолжить сборку с нижней стороны, закрепив ручку винтом из комплекта. Повторить операции 3–4 с другой ручкой.
- 5 • Установить втулку А на одно из двух колес так, чтобы четыре штифта единственного колпака ступицы совпали с отверстиями.
- 6 • Продеть длинную металлическую ось в колесо.
- 7 • Надеть на ось металлическую шайбу.
- 8 • Вставить ось с колесом и шайбой в отверстие на кузове с правой стороны, как показано на рисунке.
- 9 • Установить другую втулку (В) на другом колесе с одним колпаком ступицы.
- 10 • Надеть колесо на ось с левой стороны кузова, при этом правильно продеть втулку колеса в пятиугольник двигательного отсека.
- 11 • Установить красный колпачок на одном из двух концов оси.
- 12 • Перевернуть кузов, удерживая колпачок в нижней части.
- 13 • Вставить шляпку в черный колпачок.
- 14 • Установить его с другого конца оси, как показано на рисунке, и с помощью молотка закрепить колесо колпачком. Перевернуть мотоцикл на другой бок и повторить операцию по закреплению другого колеса.
- 15 • Установить щиток на вильчатом элементе конструкции так, чтобы он полностью охватил ее и зафиксировался тремя крючками.
- 16 • Надеть собранный узел на кузов, как показано на рисунке. При этом необходимо сделать так, чтобы нижний палец на кузове точно вошел в гнездо вильчатого элемента (фрагм. А).
- 17 • Установить крышку на кузов. При этом три язычка должны войти в соответствующие пазы.
- 18 • Затем ввернуть до основания резьбовой штифт руля.
- 19 • Вставить гайку с нижнего края вильчатого элемента конструкции, удерживая его в таком положении, и затем ввернуть резьбовой штифт в верхней части.
- 20 • Надеть со щелчком на вильчатый элемент кузова переднее крыло, вставляя его с нужной стороны, как показано на рисунке.
- 21 • Надеть и прижать два колпака на переднее колесо, ориентируясь по специальному пальцу.
- 22 • Вставить большую шайбу в красный колпачок, как показано на схеме. Установить в колпачке переднюю ось и закрепить шайбу с помощью молотка.
- 23 • Установить переднее колесо и вставить в него до упора штифт.
- 24 • Установить красный колпачок и повернуть колесо, удерживая колпачок в нижней части. Надеть на черный колпачок шляпку и закрепить колеса как показано на рисунке.
- 25 • Вставить руль в узел с вильчатым элементом.
- 26 • Закрутить три винта, крепящих руль.
- 27 • Надеть на руль, с правой стороны, соответствующий щиток руки (**внимание:** обозначение DX соответствует правой стороне, а SX левой; они приведены на внутренней стороне каждой детали). Закрепить с помощью винтов из комплекта. Прodelать ту же операцию с другим щитком руки.
- 28 • Надеть до щелчка правую ручку (**внимание:**

вставлять ручку необходимо по направлению, указанному написанной буквой). Повторить ту же операцию со второй ручкой.

- 29 • Установить ветровое стекло, вставив два передних язычка и защелкнув два крючка.
- 30 • Закрутить два винта ветрового стекла.
- 31 • Приложить и защелкнуть четыре крючка передней фары на щитке.
- 32 • Соединить разъемы электрической установки и аккумулятора.
- 33 • **ВНИМАНИЕ:** Перед установкой седла необходимо наклеить вокруг него наклейки (см. соответствующий лист с наклейками). Установить седло, вставив переднюю часть в кузов (1). Потом повернуть его вниз (2).
- 34 • Вставить до конца в заднее отверстие седла фиксирующий штифт.
- 35 • Повернуть фиксирующий штифт в положение В для фиксации седла.

### ХАРАКТЕРИСТИКИ И ЭКСПЛУАТАЦИЯ ТРАНСПОРТНОГО СРЕДСТВА

- 36 • Транспортное средство готово к эксплуатации. Взявшись обеими руками за руль, нажать ногой на педаль акселератора. При отпускании педали автоматический срабатывает электрический тормоз.

### ЗАМЕНА БАТАРЕИ

**ВНИМАНИЕ:** ИЗБРАЖЕНИЕ БАТАРЕИ, ПРИВЕДЕННОЕ В ДАННОМ РУКОВОДСТВЕ, МОЖЕТ ОТЛИЧАТЬСЯ ОТ ВАШЕЙ БАТАРЕИ. ОДНАКО ПОРЯДОК ЗАМЕНЫ И ЗАРЯДКИ ДОЛЖЕН ОСТАВАТЬСЯ ПРЕЖНИМ.

- 37 • Повернуть фиксирующий штифт седла в положение А для отцепления. Поднять седло.
- 38 • Развести разъемы электрической установки и аккумулятора.
- 39 • Прижать больший конец хомута вниз и одновременно потянуть наружу другой конец хомута (который тоньше) так, чтобы освободить удерживающий язычок.
- 40 • Затем, придерживая пальцем язычок в приподнятом положении и не допуская повторного зацепления, полностью снять хомут.
- 41 • Вынуть разрядившийся аккумулятор. Заменить разрядившийся аккумулятор на новый, предварительно заряженный.
- 42 • Вставить хомут как показано на рисунке, во второе отверстие с противоположного края.
- 43 • Потянуть хомут настолько, чтобы прочно зажать аккумулятор. Зафиксировать в таком положении хомут, вставив язычок в одно из отверстий.
- 44 • Вновь подсоединить разъемы. Установить на место седло и повернуть фиксирующий штифт в положение В.

### ЗАРЯДКА БАТАРЕИ

**ВНИМАНИЕ:** ЗАРЯДКУ БАТАРЕИ И ЛЮБЫЕ РАБОТЫ НА ЭЛЕКТРИЧЕСКОЙ СИСТЕМЕ ДОЛЖНЫ ВЫПОЛНЯТЬ ВЗРОСЛЫЕ. БАТАРЕЮ МОЖНО ТАКЖЕ ЗАРЯЖАТЬ, НЕ СНИМАЯ ЕЕ С ИГРУШКИ.

- 45 • Отсоедините разъем А электрической системы от разъема В батареи, нажимая на нее сбоку.
- 46 • Вставьте вилку зарядного устройства в сетевую розетку, придерживаясь приложенных к нему инструкций. Соедините разъем В с разъемом С зарядного устройства.
- 47 • По завершении зарядки отсоедините зарядное устройство от сетевой розетки, после чего отключите разъем С от разъема В.
- 48 • Вставьте до упора, до щелчка, разъем В в разъем А. Закончив работы, не забывайте закрывать и блокировать седло.

Η PEG PEREGO® σας ευχαριστεί που προτιμήσατε το προϊόν αυτό. Εδώ και πάνω από 50 χρόνια η PEG PEREGO ηγείται βολτες τα παιδιά. Μόλις γεννηθούν με τα πολυκαρότσια, στη συνέχεια με τα καροτσάκια περιπάτου και ακόμη μετά, με τα παιχνίδια με πηδάλια και με μπαταρία.

Ανακαλύψτε την πλήρη γκάμα των προϊόντων, τις καινοτομίες και τις άλλες πληροφορίες του κόσμου Peg Perego στην ιστοσελίδα μας

www.pegperego.com

## ΣΗΜΑΝΤΙΚΕΣ ΠΛΗΡΟΦΟΡΙΕΣ

Διαβάστε προσεκτικά το παρόν εγχειρίδιο οδηγιών για να εξοικειωθείτε με τη χρήση του μοντέλου και να μάθετε στο παιδί σας μια σωστή, ασφαλή και διασκεδαστική οδήγηση. Φυλάξτε στη συνέχεια το εγχειρίδιο για κάθε μελλοντική αναφορά.

Πριν να χρησιμοποιήσετε το όχημα για πρώτη φορά, φορτίστε τη μπαταρία για 18 ώρες. Η μη τήρηση αυτής της διαδικασίας θα μπορούσε να προκαλέσει ανεπανόρθωτες βλάβες στη μπαταρία.

- **Ετών 2+**
- Όχημα 1 θέσης
- 1 επαναφορτιζόμενη στεγανή μπαταρία μολύβδου των 6V 4,5 Ah
- 1 κινητήριος τροχός
- 1 κινητήρας των 50 W
- Ταχύτητα στην 1η ταχύτητα 3,9 km/h

Η Peg Perego διατηρεί το δικαίωμα να επιφέρει οποιαδήποτε στιγμή μεταβολές σε μοντέλα και δεδομένα που περιγράφονται στην παρούσα δημοσίευση, για λόγους τεχνικής ή επιχειρηματικής φύσης.

Τα παιχνίδια μας είναι συμβατά με τα Ευρωπαϊκά Πρότυπα Ασφάλειας για τα παιχνίδια (κριτήρια ασφαλείας που προβλέπονται από το Συμβούλιο της ΕΟΚ) και από την "U.S. Consumer Toy Safety Specification". Είναι εγκεκριμένα από το I.I.S.G. (Ιταλικό Ινστιτούτο Ασφάλειας Παιχνιδιών). Δεν είναι συμβατά με τις διατάξεις των κανόνων οδικής κυκλοφορίας και ως εκ τούτου δεν μπορούν να κυκλοφορούν σε δημόσιους δρόμους.



**H Peg Perego S.p.A. είναι πιστοποιημένη κατά ISO 9001.**  
Η πιστοποίηση παρέχει στους πελάτες και τους καταναλωτές την εγγύηση μιας διαφάνειας και εμπιστοσύνης στον τρόπο με τον οποίο δουλεύει η εταιρία.

- Ακατάλληλο για παιδιά με ηλικία κάτω των 24 μηνών λόγω λειτουργικών χαρακτηριστικών.
- **ΠΡΟΣΟΧΗ!** Η χρήση του οχήματος σε δημόσιους δρόμους ή κοντά σε τρεχούμενα νερά ή πισίνες ή σε περιορισμένους χώρους, μπορεί να προκαλέσει κίνδυνο τραυματισμών στους χρήστες και / ή σε τρίτους. Είναι πάντα απαραίτητη η επίβλεψη ενός ενήλικου.
- Τα παιδιά πρέπει πάντα να φορούν παπούτσια κατά τη διάρκεια της χρήσης του οχήματος.
- Όταν το όχημα λειτουργεί προσέξτε να μην βάζουν τα παιδιά χέρια, πόδια ή άλλα μέρη του σώματός τους, ρούχα ή άλλα πράγματα, κοντά στα μέρη που κινούνται.
- Μην βρέχετε ποτέ τα εξαρτήματα του οχήματος όπως κινητήρες, μονάδες, πλήκτρα, κλπ.
- Κοντά στο όχημα μην χρησιμοποιείτε βενζίνες ή άλλες εύφλεκτες ουσίες.
- Το όχημα πρέπει να χρησιμοποιείται αποκλειστικά από ένα μόνο παιδί εφόσον δεν εντάσσεται στην κατηγορία των οχημάτων δύο θέσεων.

## ΟΔΗΓΙΑ ΑΗΗΣ (μόνο ΕΕ)

- Το προϊόν αυτό στο τέλος της ζωής του αποτελεί απόβλητο ταξινομημένο ΑΗΣΣ και ως εκ τούτου δεν πρέπει να διατεθεί ως αστικό απόβλητο, αλλά πρέπει να υπόκειται σε διαφοροποιημένη συλλογή
- Παραδώστε το απόβλητο στις ειδικές, αρμόδιες οικολογικές ζώνες
- Η παρουσία επικίνδυνων ουσιών που περιέχονται στα ηλεκτρικά μέρη του προϊόντος αυτού αποτελούν πηγή πιθανού κινδύνου για την ανθρώπινη υγεία και για το περιβάλλον εάν τα προϊόντα δεν διατεθούν σωστά ως απόβλητα
- Ο διαγραμμένος κάδος δείχνει ότι το προϊόν πρέπει να υποβληθεί σε διαφοροποιημένη συλλογή.



## ΔΙΑΘΕΣΗ ΤΗΣ ΜΠΑΤΑΡΙΑΣ

- Συμβάλλετε στην προστασία του περιβάλλοντος.
- Η μεταχειρισμένη μπαταρία, δεν πρέπει να απορρίπτεται μαζί με τα οικιακά απορρίμματα.
- Μπορείτε να την αφήσετε σε ένα κέντρο συλλογής μεταχειρισμένων μπαταριών ή διάθεσης ειδικών απορριμμάτων ή να πληροφορηθείτε σχετικά από το δήμο σας.



Η φόρτιση της μπαταρίας πρέπει να γίνεται και να επιβλέπεται μόνον από ενήλικες. Μην αφήνετε τα παιδιά να παίζουν με τη μπαταρία.

## ΦΟΡΤΙΣΗ ΤΗΣ ΜΠΑΤΑΡΙΑΣ

- Φορτίστε τη μπαταρία ακολουθώντας τις οδηγίες που επισυνάπτονται με το φορτιστή μπαταριών και σε κάθε περίπτωση μην υπερβαίνετε τις 24 ώρες.
- Επαναφορτίστε εγκαίρως τη μπαταρία μόλις το όχημα χάσει ταχύτητα, θα αποφύγετε ζημιές.
- Εάν αφήσετε σταματημένο το όχημα σας για μία μεγάλη περίοδο, να θυμάστε να φορτίσετε τη μπαταρία και να την κρατάτε αποσυνδεδεμένη από την εγκατάσταση επαναλάβετε το χειρισμό επαναφόρτισης τουλάχιστον κάθε τρεις μήνες.
- Η μπαταρία δεν πρέπει να φορτίζεται αναποδογυρισμένη.
- Μην ξεχνάτε τη μπαταρία σε κατάσταση φόρτισης! Ελέγχετε περιοδικά.
- Χρησιμοποιείτε μόνο το φορτιστή μπαταριών που παρέχεται και τις γνήσιες μπαταρίες PEG PEREGO.
- Η μπαταρία είναι στεγανή και δεν χρειάζεται συντήρηση.

## ΠΡΟΣΟΧΗ

- Η ΜΠΑΤΑΡΙΑ ΠΕΡΙΕΧΕΙ ΔΙΑΒΡΩΤΙΚΕΣ ΤΟΞΙΚΕΣ ΟΥΣΙΕΣ.  
ΜΗΝ ΕΠΕΜΒΑΙΝΕΤΕ Σ' ΑΥΤΗ.
- Η μπαταρία περιέχει ηλεκτρολύτη οξίνης βάσης.
- Μην προκαλείτε άμεση επαφή μεταξύ των τερματικών της μπαταρίας, αποφύγετε τα δυνατά χτυπήματα: κίνδυνος έκρηξης και/ή πυρκαγιάς.
- Κατά τη διάρκεια της φόρτισης η μπαταρία παράγει αέριο. Φορτίστε τη μπαταρία σε έναν καλά αεριζόμενο χώρο, μακριά από πηγές θερμότητας και εύφλεκτα υλικά.
- Η μπαταρία που έχει εξαντληθεί πρέπει να απομακρύνεται από το όχημα.
- Δεν συνιστάται να ακουμπάτε τη μπαταρία στα ρούχα, μπορεί να καταστραφούν.
- Χρησιμοποιείτε μόνο μπαταρίες ή συσσωρευτές συνιστώμενου τύπου.

## ΕΑΝ ΥΠΑΡΧΕΙ ΑΠΩΛΕΙΑ

Προστατέψτε τα μάτια σας αποφύγετε την άμεση επαφή με τον ηλεκτρολύτη: προστατέψτε τα χέρια σας. Βάλτε τη μπαταρία σε μία πλαστική τσάντα και ακολουθήστε τις οδηγίες για τη διάθεση των μπαταριών.

ΕΑΝ ΤΟ ΔΕΡΜΑ Ή ΤΑ ΜΑΤΙΑ ΕΛΘΟΥΝ ΣΕ ΕΠΑΦΗ ΜΕ ΤΟΝ ΗΛΕΚΤΡΟΛΥΤΗ Πλύνετε με άφθονο τρεχούμενο νερό το μέρος που έχει προσβληθεί.

Συμβουλευτείτε το γιατρό αμέσως.

## ΕΑΝ ΚΑΤΑΠΙΕΤΕ ΤΟΝ ΗΛΕΚΤΡΟΛΥΤΗ

Ξεπλύνετε το στόμα και φτύστε. Συμβουλευτείτε αμέσως το γιατρό.

## ΣΥΝΤΗΡΗΣΗ ΚΑΙ ΦΡΟΝΤΙΔΑ ΤΟΥ ΟΧΗΜΑΤΟΣ

- Δεν συνιστάται να αφήνετε το παιχνίδι σε χώρους με θερμοκρασίες κάτω του μηδενός. Εάν χρησιμοποιηθεί χωρίς να βρίσκεται σε χώρους με θερμοκρασία πάνω από το μηδέν μπορούν να προκληθούν μη αναστρέψιμες ζημιές σε κινητήρες και μπαταρίες.
- Ελέγχετε τακτικά την κατάσταση του οχήματος, ειδικότερα το ηλεκτρικό σύστημα, τις συνδέσεις των βυσμάτων, τα καπάκια προστασίας και το φορτιστή μπαταριών. Σε περίπτωση που διαπιστωθούν ελαττώματα, το ηλεκτρικό όχημα και ο φορτιστής μπαταριών δεν πρέπει να χρησιμοποιούνται. Για επισκευές χρησιμοποιείτε μόνον γνήσια ανταλλακτικά PEG PEREGO.
- Η PEG PEREGO, δεν φέρει καμία ευθύνη σε περίπτωση που επέμβετε στο ηλεκτρικό σύστημα.
- Μην αφήνετε τις μπαταρίες ή το όχημα κοντά σε πηγές θερμότητας όπως καλοριφέρ, τζάκια, κλπ.
- Προστατέψτε το όχημα από νερό, βροχή, χιόνι κλπ. Εάν χρησιμοποιηθεί επάνω σε άμμο ή λάσπη μπορεί να προκαλέσει βλάβες σε πλήκτρα, κινητήρες και μειωτήρες.
- Λιπαίνετε περιοδικά (με ελαφρύ λάδι) τα κινούμενα μέρη όπως κουζινέτα, τιμόνι κλπ.
- Οι επιφάνειες του οχήματος μπορούν να καθαριστούν με ένα υγρό πανί και, εάν είναι

## ΔΗΛΩΣΗ ΣΥΜΜΟΡΦΩΣΗΣ

### ΟΝΟΜΑΣΙΑ ΤΟΥ ΠΡΟΪΟΝΤΟΣ

DESMOSEDICI

### ΚΩΔΙΚΟΣ ΠΡΟΣΔΙΟΡΙΣΜΟΥ ΤΟΥ ΠΡΟΪΟΝΤΟΣ

IGED0918

### ΚΑΝΟΝΙΣΜΟΙ ΑΝΑΦΟΡΑΣ (προέλευση)

Γενική Οδηγία περί Ασφάλειας των Παιχνιδιών

2009/48/EK

Πρότυπο EN71 /1 -2 -3 -9

Πρότυπο EN62115

Οδηγία περί Ηλεκτρομαγνητικής Συμβατότητας

2004/108/EK

Πρότυπο EN55022 - EN55014

Ευρωπαϊκή Οδηγία ΑΗΗΣ 2003/108/EK

Ευρωπαϊκή Οδηγία Rohs 2002/95/EK

Οδηγία Φθαλικών ενώσεων 2005/84/EK

Δεν είναι συμβατό με τις διατάξεις των κανόνων οδικής κυκλοφορίας και ως εκ τούτου δεν μπορεί να κυκλοφορεί σε δημόσιους δρόμους.

## ΔΗΛΩΣΗ ΣΥΜΜΟΡΦΩΣΗΣ

Η Peg Perego S.p.A, δηλώνει υπεύθυνα ότι το συγκεκριμένο προϊόν έχει υποβληθεί σε τεστ έγκρισης εντός του εργοστασίου και έχει εγκριθεί σύμφωνα με τους ισχύοντες κανονισμούς σε εξωτερικά και ανεξάρτητα εργαστήρια.

## ΗΜΕΡΟΜΗΝΙΑ ΚΑΙ ΤΟΠΟΣ ΕΚΔΟΣΗΣ

Ιταλία - 10. 07. 2012

Peg Perego S.p.A.  
via A. De Gasperi, 50  
20862 - Arcore (MB) - ITALIA

## ΥΠΗΡΕΣΙΑ ΥΠΟΣΤΗΡΙΞΗΣ

Η PEG PEREGO προσφέρει μία υπηρεσία υποστήριξης μετά την πώληση, απ' ευθείας ή μέσω ενός δικτύου εξουσιοδοτημένων κέντρων υποστήριξης, για ενδεχόμενες επισκευές ή αντικαταστάσεις και πώληση γνήσιων ανταλλακτικών. Για να επικοινωνήσετε με τα κέντρα υποστήριξης δείτε στο φυλλάδιο "Κέντρα Υποστήριξης" που υπάρχει μέσα στη συσκευασία.

Για οποιαδήποτε επισήμανση, είναι απαραίτητο να έχετε το σειριακό αριθμό που αντιστοιχεί στο προϊόν. Για να εντοπίσετε το σειριακό αριθμό συμβουλευτείτε τη σελίδα που αναφέρεται στα ανταλλακτικά.

Η Peg Perego είναι στη διάθεση των Καταναλωτών της για να ικανοποιήσει όσο το δυνατόν καλύτερα κάθε ανάγκη τους. Για το λόγο αυτό είναι εξαιρετικά σημαντικό για μας να γνωρίζουμε τη γνώμη των Πελατών μας. Θα σας είμαστε λοιπόν ευγνώμονες εάν, αφού χρησιμοποιήσετε ένα προϊόν μας, συμπληρώσετε το ΕΡΩΤΗΜΑΤΟΛΟΓΙΟ ΙΚΑΝΟΠΟΙΗΣΗΣ ΚΑΤΑΝΑΛΩΤΗ που θα βρείτε στο Internet στην ακόλουθη διεύθυνση: [www.pegperego.com](http://www.pegperego.com) επισημαίνοντας ενδεχόμενες παρατηρήσεις ή υποδείξεις.

απαραίτητο, με μη διαβρωτικά προϊόντα οικιακής χρήσης.

- Οι εργασίες καθαρισμού πρέπει να εκτελούνται μόνον από ενήλικες.
- Μην αποσυναρμολογείτε ποτέ τους μηχανισμούς του οχήματος ή τους κινητήρες, εάν δεν είστε εξουσιοδοτημένοι από την PEG PEREGO.

## ΚΑΝΟΝΕΣ ΑΣΦΑΛΟΥΣ ΟΔΗΓΗΣΗΣ

Για την ασφάλεια του παιδιού: πριν να ενεργοποιήσετε το όχημα, διαβάστε και ακολουθήστε προσεκτικά τις ακόλουθες οδηγίες.

- Μάθετε στο παιδιά σας τη σωστή χρήση του οχήματος για μία ασφαλή και διασκεδαστική οδήγηση.
- Το παιχνίδι πρέπει να χρησιμοποιείται με προσοχή, καθώς απαιτεί μεγάλη ικανότητα, έτσι ώστε να αποφευχθούν πτώσεις ή συγκρούσεις που μπορούν να προκαλέσουν τραυματισμούς στο χρήστη και σε τρίτους.
- Πριν να ξεκινήσετε βεβαιωθείτε ότι η διαδρομή είναι ελεύθερη από ανθρώπους ή πράγματα.
- Να οδηγείτε με τα χέρια στο τιμόνι/βολάν και να βλέπετε πάντα το δρόμο.
- Φρενάρτε εγκαίρως για να αποφύγετε συγκρούσεις.

**ΠΡΟΣΟΧΗ!** Το προϊόν διαθέτει σύστημα πέδησης που απαιτεί κατάλληλη εκπαίδευση του παιδιού από έναν ενήλικο.

### 2η ΤΑΧΥΤΗΤΑ (εάν υπάρχει)

αρχικά συνιστάται η χρήση της 1ης ταχύτητας. Πριν να βάλετε τη 2η ταχύτητα, βεβαιωθείτε ότι το παιδί έχει μάθει σωστά τη χρήση του τιμονιού/βολάν, της 1ης ταχύτητας, του φρένου, και έχει εξοικειωθεί με το όχημα.

### ΠΡΟΣΟΧΗ!

- Ελέγξτε ότι οι όλοι κρίκοι/παξιμάδια στερέωσης των τροχών είναι καλά ασφαλισμένοι.
- Εάν το όχημα λειτουργεί σε συνθήκες υπερφόρτισης, όπως μαλακή άμμος, λάσπη ή σε έδαφος χωρίς συνοχή, ο διακόπτης υπερφόρτισης θα αφαιρέσει αμέσως ισχύ. Η παροχή ισχύος θα συνεχίσει μετά από ορισμένα δευτερόλεπτα.
- Μόνο για οχήματα 12 και 24 Volt: στην πρώτη ταχύτητα, το όχημα διαθέτει διαφορική ενέργεια όπως τα πραγματικά αυτοκίνητα επάνω σε λεία εδάφη και με ένα μόνο παιδί, οι δύο τροχοί μπορούν να έχουν διαφορετικές ταχύτητες με δυνατότητα ολίσθησης/επιβράδυνσης αυτών.

**ΔΙΑΣΚΕΔΑΣΗ ΧΩΡΙΣ ΔΙΑΚΟΠΕΣ:** κρατάτε ένα σετ-μπαταριών φορτισμένο για ανταλλακτικό έτοιμο προς χρήση.

## ΠΡΟΒΛΗΜΑΤΑ;

### ΤΟ ΟΧΗΜΑ ΔΕΝ ΛΕΙΤΟΥΡΓΕΙ;

- Ελέγξτε ότι δεν υπάρχουν αποσυνδεδεμένα καλώδια κάτω από την πλάκα του επιταχυτή.
- Ελέγξτε τη λειτουργία του πλήκτρου του επιταχυτή και ενδεχομένως αντικαταστήστε το.
- Ελέγξτε ότι η μπαταρία είναι συνδεδεμένη με το ηλεκτρικό σύστημα.

### ΤΟ ΟΧΗΜΑ ΔΕΝ ΕΧΕΙ ΙΣΧΥ;

- Φορτίστε τις μπαταρίες. Εάν μετά την επαναφόρτιση το πρόβλημα συνεχίζει, ελέγξτε τις μπαταρίες και το φορτιστή μπαταριών σε ένα κέντρο υποστήριξης.

PEG – PEREGO SpA via A. De Gasperi, 50 20862 Arcore ( MB ) Italy  
[www.pegperego.com](http://www.pegperego.com)

ΠΕΡΑΜΑΞ Α.Ε.  
2<sup>η</sup> & 17<sup>η</sup> οδός (Οδός Ελύτη) ΒΙΟ.ΠΑ - Άνω Λιόσια 133 41 Αττικής  
Τηλ. : 210 24 74 638 – 210 24 86 850 • Fax: 210 24 86 890  
e-mail: [info@peramax.gr](mailto:info@peramax.gr) • [www.peramax.gr](http://www.peramax.gr)

## ΠΑΙΔΙΚΑ ΕΙΔΗ ΒΡΕΦΑΝΑΠΤΥΞΗΣ ΚΑΙ ΠΑΙΧΝΙΔΙΑ

### ΕΓΓΥΗΣΗ

Η Εγγύηση για τυχόν εργοστασιακά ελαττώματα των προϊόντων της Peg – Perego ορίζεται για διάστημα έξι μηνών από την ημερομηνία αγοράς. Ο καταναλωτής πρέπει να απευθύνει πάντα το αίτημα προς τον πωλητή, από τον οποίο έχει την απόδειξη αγοράς ή οποιοδήποτε άλλο έγγραφο ισοδύναμο.

Η παρούσα εγγύηση ισχύει μόνο εφόσον το προϊόν χρησιμοποιείται σωστά και βάσει των οδηγιών χρήσεως. Ο κατασκευαστής και οι εντεταλμένοι συνεργάτες του διατηρούν το δικαίωμα του τεχνικού ελέγχου.

Ο κατασκευαστής δεν μπορεί να θεωρηθεί υπεύθυνος εφόσον:

- Δεν τηρηθούν οι ανάλογες οδηγίες χρήσεως του κάθε προϊόντος.
- Καταστραφεί τυχαία το προϊόν ή προκληθούν βλάβες από τη κακή χρήση αυτού.
- Υπάρξει τεχνική παρέμβαση ξένου προς την εταιρεία μας τεχνικού, πράγμα το οποίο απαγορεύεται και αποτελεί κίνδυνο για την ασφάλεια του παιδιού.
- Φυσιολογική φθορά η οποία δεν επηρεάζει την λειτουργία του προϊόντος.

**Διατηρείτε την εγγύηση και τις οδηγίες χρήσεως και για μελλοντική χρήση.**

### ΕΓΓΥΗΣΗ

### ΟΝΟΜΑΤΕΠΩΝΥΜΟ ΑΓΟΡΑΣΤΟΥ :

### ΔΙΕΥΘΥΝΣΗ :

### ΤΗΛΕΦΩΝΟ :

### E-MAIL :

### ΣΕΙΡΙΑΚΟΣ ΑΡΙΘΜΟΣ ΠΡΟΪΝΤΟΣ :

### ΚΩΔΙΚΟΣ ΠΡΟΪΝΤΟΣ :

### ΗΜΕΡΟΜΗΝΙΑ ΑΓΟΡΑΣ

### ΣΦΡΑΓΙΔΑ ΚΑΤΑΣΤΗΜΑΤΟΣ

**Προσοχή:** Η εγγύηση ισχύει μόνο εφόσον έχει συμπληρωθεί και σφραγιστεί από τον πωλητή με την ημερομηνία αγοράς. Ζητείστε το από το κατάστημα τη στιγμή της αγοράς. Αν χαθεί ή καταστραφεί το απόκομμα της εγγύησης δεν μπορεί να αντικατασταθεί.

**ΠΡΟΣΟΧΗ**

ΟΙ ΕΡΓΑΣΙΕΣ ΣΥΝΑΡΜΟΛΟΓΗΣΗΣ ΠΡΕΠΕΙ ΝΑ ΕΚΤΕΛΟΥΝΤΑΙ ΜΟΝΟΝ ΑΠΟ ΕΝΗΛΙΚΕΣ. ΠΡΟΣΟΧΗ ΟΤΑΝ ΘΑ ΒΓΑΛΕΤΕ ΤΟ ΟΧΗΜΑ ΑΠΟ ΤΗ ΣΥΣΚΕΥΑΣΙΑ. ΟΛΕΣ ΟΙ ΒΙΔΕΣ ΚΑΙ ΤΑ ΜΙΚΡΑ ΤΕΜΑΧΙΑ ΒΡΙΣΚΟΝΤΑΙ ΣΕ ΕΝΑ ΣΑΚΟΥΛΑΚΙ ΣΤΟ ΕΣΩΤΕΡΙΚΟ ΤΗΣ ΣΥΣΚΕΥΑΣΙΑΣ. Η ΜΠΑΤΑΡΙΑ ΜΠΟΡΕΙ ΝΑ ΕΙΝΑΙ ΗΔΗ ΤΟΠΟΘΕΤΗΜΕΝΗ ΣΤΟ ΠΡΟΪΟΝ.

**ΣΥΝΑΡΜΟΛΟΓΗΣΗ**

- 1 • Τοποθετήστε τον πίσω προφυλακτήρα εισάγοντας τις 3 γλωσσίστσες στις οπές του αμαξώματος που υποδεικνύονται από τα τόξα.
- 2 • Αναποδογυρίστε το αμάξωμα. Πατήστε τον προφυλακτήρα για να τον στερεώσετε στο αμάξωμα προσέχοντας να εισάγετε πρώτα την κεντρική γλωσσίστσα (Α). Επαναλάβετε τους χειρισμούς 1-2 για τον άλλο προφυλακτήρα.
- 3 • ΠΡΟΣΟΧΗ: Πριν να τοποθετήσετε τις πίσω λαβές, τοποθετήστε τα αντίστοιχα αυτοκόλλητα (βλέπε φύλλο τοποθέτησης αυτοκόλλητων) Εισάγετε τη χειρολαβή στην οπή του αμαξώματος (1) και γυρίστε την προς τα κάτω (2). ΠΡΟΣΟΧΗ: οι χειρολαβές είναι διαφορετικές μεταξύ τους, τοποθετήστε τις με την επίπεδη πλευρά γυρισμένη προς τη σέλα.
- 4 • Γυρίστε το αμάξωμα για να δουλέψετε στο κάτω μέρος και προχωρήστε στη στερέωση της χειρολαβής με την παρεχόμενη βίδα. Επαναλάβετε τους χειρισμούς 3-4 για την άλλη χειρολαβή.
- 5 • Τοποθετήστε το έδρανο Α σε έναν από τους δύο τροχούς με ένα μόνο κέντρο τροχών κάνοντας να συμπίσουν οι 4 πείροι με τις οπές.
- 6 • Περάστε τον άξονα κατά μήκος του σίδηρου στον τροχό.
- 7 • Περάστε στον άξονα μία ροδέλα από σίδηρο.
- 8 • Εισάγετε τον άξονα με τροχό και ροδέλα στην οπή του αμαξώματος από την δεξιά πλευρά όπως φαίνεται στην εικόνα.
- 9 • Τοποθετήστε το άλλο έδρανο (Β) στον άλλο τροχό με ένα μόνο κέντρο τροχού.
- 10 • Εισάγετε τον τροχό στον άξονα από την αριστερή πλευρά του αμαξώματος προσέχοντας να εισάγετε σωστά το έδρανο του τροχού στο πεντάγωνο του εκκινήτηρα.
- 11 • Τοποθετήστε τον κόκκινο ωθητή του πείρου σε ένα από τα δύο τερματικά μέρη του άξονα.
- 12 • Αναποδογυρίστε το αμάξωμα κρατώντας τον ωθητή του πείρου στο κάτω μέρος.
- 13 • Εισάγετε έναν πείρο στο μαύρο ωθητή του πείρου.
- 14 • Τοποθετήστε τον στο άλλο τερματικό μέρος του άξονα όπως φαίνεται στην εικόνα και με τη βοήθεια ενός σφυριού στερεώστε τον τροχό με τον πείρο. Γυρίστε τη μηχανή στην αντίθετη πλευρά και επαναλάβετε το χειρισμό για να στερεώσετε τον άλλο τροχό.
- 15 • Συναρμολογήστε τη μάσκα στην περόνη, μέχρι να την κάνετε να πάει επάνω μέχρι την πλήρη στερέωση των 3 αγκίστρων.
- 16 • Περάστε το γκρουπ που μόλις συναρμολογήσατε επάνω στο αμάξωμα, όπως φαίνεται στην εικόνα, προσέχοντας το κάτω άγκιστρο του αμαξώματος να μπαίνει σωστά στην έδρα της περόνης (λεπτ. Α).
- 17 • Τοποθετήστε το καπάκι επάνω στο αμάξωμα, προσέχοντας να εισαχθούν οι 3 γλωσσίστσες στο εσωτερικό των αντίστοιχων κοιλοτήτων.
- 18 • Προχωρήστε εισάγοντας μέχρι τέλος, τον σπειρωτό πείρο του τιμονιού.
- 19 • Εισάγετε το περικόχλιο στο κάτω άκρο της περόνης κρατώντας το στη θέση του και προχωρήστε βιδώνοντας τον σπειρωτό πείρο στο άνω μέρος.
- 20 • Περάστε με πίεση τον μπροστινό προφυλακτήρα στην περόνη προσέχοντας τη σωστή φορά εισαγωγής, όπως φαίνεται στην εικόνα.
- 21 • Περάστε με πίεση τις 2 ζάντες στον μπροστινό τροχό προσέχοντας το άγκιστρο αναφοράς.
- 22 • Εισάγετε έναν μεγάλο πείρο στο κόκκινο ωθητή πείρου όπως φαίνεται στο σχέδιο. Τοποθετήστε τον μπροστινό άξονα επάνω στον ωθητή του πείρου και με τη βοήθεια ενός σφυριού, στερεώστε τον πείρο.
- 23 • Τοποθετήστε το μπροστινό τροχό και περάστε τον πείρο μέχρι τέλος, στον τροχό.
- 24 • Τοποθετήστε τον κόκκινο ωθητή του πείρου και γυρίστε το παιχνίδι κρατώντας τον ωθητή του πείρου στο κάτω μέρος. Περάστε έναν πείρο στο μαύρο ωθητή του πείρου και στερεώστε τον τροχό όπως φαίνεται στην

- εικόνα.
- 25 • Εισάγετε το τιμόνι στο γκρουπ περόνης.
- 26 • Ξεβιδώστε τις 3 βίδες που στερεώνουν το τιμόνι.
- 27 • Περάστε στο τιμόνι, δεξιά πλευρά, το αντίστοιχο προστατευτικό των χειρών (Προσοχή: η δεξιά ένδειξη DX και η αριστερή SX επισημαίνεται στο εσωτερικό μέρος κάθε εξαρτήματος). Βιδώστε με την παρεχόμενη βίδα. Προχωρήστε με τον ίδιο τρόπο για το άλλο προστατευτικό των χειρών.
- 28 • Περάστε με πίεση τη δεξιά λαβή (Προσοχή: εισάγετε τη λαβή σύμφωνα με τη φορά ανάγνωσης της ένδειξης). Επαναλάβετε την ενέργεια για την άλλη λαβή.
- 29 • Τοποθετήστε το παρμπρίζ περνώντας τις 2 μπροστινές γλωσσίστσες και εισάγοντας με πίεση τα 2 άγκιστρα.
- 30 • Βιδώστε τις 2 βίδες του παρμπρίζ.
- 31 • Τοποθετήστε με πίεση τα 4 άγκιστρα του μπροστινού φαναριού στη μάσκα.
- 32 • Συνδέστε τα βύσματα του ηλεκτρικού συστήματος και της μπαταρίας.
- 33 • ΠΡΟΣΟΧΗ: Πριν να τοποθετήσετε τη σέλλα, τοποθετήστε τα αυτοκόλλητα γύρω από τη σέλλα (βλέπε φύλλο τοποθέτησης αυτοκόλλητων). Τοποθετήστε τη σέλα εισάγοντας το μπροστινό μέρος στο αμάξωμα (1). Γυρίστε την στη συνέχεια προς τα κάτω (2).
- 34 • Περάστε μέχρι κάτω στην πίσω τρύπα της σέλας τον πείρο στερέωσης.
- 35 • Γυρίστε τον πείρο στερέωσης στη θέση Β για να μπλοκάρετε τη σέλα.

**ΧΑΡΑΚΤΗΡΙΣΤΙΚΑ ΚΑΙ ΧΡΗΣΗ ΤΟΥ ΟΧΗΜΑΤΟΣ**

- 36 • Το όχημα είναι έτοιμο για χρήση. Και με τα δύο χέρια στο τιμόνι, πατήστε με το πόδι το πεντάλ επιτάχυνσης. Αφήνοντας το πεντάλ, θα μπει αυτόματα σε λειτουργία το ηλεκτρικό φρένο.

**ΑΝΤΙΚΑΤΑΣΤΑΣΗ ΤΗΣ ΜΠΑΤΑΡΙΑΣ**

ΠΡΟΣΟΧΗ: ΤΑ ΣΧΕΔΙΑ ΤΩΝ ΜΠΑΤΑΡΙΩΝ ΕΙΝΑΙ ΜΟΝΟ ΕΝΔΕΙΚΤΙΚΑ. Η ΜΠΑΤΑΡΙΑ ΣΑΣ ΜΠΟΡΕΙ ΝΑ ΔΙΑΦΕΡΕΙ ΑΠΟ ΤΟ ΜΟΝΤΕΛΟ ΠΟΥ ΑΠΕΙΚΟΝΙΖΕΤΑΙ. ΑΥΤΟ ΔΕΝ ΑΛΛΑΖΕΙ ΤΗ ΣΕΙΡΑ ΑΝΤΙΚΑΤΑΣΤΑΣΗΣ ΚΑΙ ΦΟΡΤΙΣΗΣ ΠΟΥ ΑΠΕΙΚΟΝΙΖΟΝΤΑΙ.

- 37 • Γυρίστε τον πείρο στερέωσης της σέλας στη θέση Α για να την ξεμπλοκάρετε. Σηκώστε τη σέλα.
- 38 • Αποσυνδέστε τα βύσματα του ηλεκτρικού συστήματος και της μπαταρίας.
- 39 • Πατήστε το πιο φαρδύ άκρο του κολάρου προς τα κάτω και ταυτόχρονα τραβήξτε, προς τα έξω, το άλλο άκρο (πιο λεπτό) του κολάρου, έτσι ώστε να αποσυνδέσετε τη γλωσσίστσα συγκράτησης.
- 40 • Στη συνέχεια, με τη βοήθεια ενός δαχτύλου, κρατήστε σηκωμένη τη γλωσσίστσα συγκράτησης και προσέχοντας ότι δεν συνδέεται και πάλι, βγάλτε τελείως το κολάρο.
- 41 • Βγάλτε την άδεια μπαταρία. Αντικαταστήστε την άδεια μπαταρία με μια καινούργια μπαταρία που έχετε φορτίσει προηγουμένως.
- 42 • Περάστε το κολάρο όπως φαίνεται στην εικόνα, στη δεύτερη τρύπα του αντίθετου άκρου.
- 43 • Τραβήξτε το κολάρο μέχρι να σφίξτε γερά τη μπαταρία. Ασφαλίστε το κολάρο εισάγοντας τη γλωσσίστσα μέσα σε μία από τις τρύπες.
- 44 • Επανασυνδέστε τα βύσματα. Επανατοποθετήστε τη σέλα και γυρίστε τον πείρο στερέωσης στη θέση Β.

**ΦΟΡΤΙΣΗ ΤΗΣ ΜΠΑΤΑΡΙΑΣ**

ΠΡΟΣΟΧΗ: Η ΦΟΡΤΙΣΗ ΤΗΣ ΜΠΑΤΑΡΙΑΣ ΚΑΙ ΟΠΟΙΟΔΗΠΟΤΕ ΕΠΙΜΒΑΣΗ ΣΤΟ ΗΛΕΚΤΡΙΚΟ ΣΥΣΤΗΜΑ ΠΡΕΠΕΙ ΝΑ ΓΙΝΟΝΤΑΙ ΑΠΟ ΕΝΗΛΙΚΕΣ. Η ΜΠΑΤΑΡΙΑ ΜΠΟΡΕΙ ΝΑ ΕΠΑΝΑΦΟΡΤΙΣΤΕΙ ΚΑΙ ΧΩΡΙΣ ΝΑ ΤΗΝ ΑΦΑΙΡΕΣΕΤΕ ΑΠΟ ΤΟ ΠΑΙΧΝΙΔΙ.

- 45 • Αποσυνδέστε το βύσμα Α του ηλεκτρικού συστήματος από το βύσμα Β της μπαταρίας πατώντας στο πλάι.
- 46 • Περάστε το βύσμα του φορτιστή μπαταριών σε μία οικιακή ηλεκτρική πρίζα ακολουθώντας τις συνημμένες οδηγίες του. Συνδέστε το βύσμα Β με το βύσμα C του φορτιστή μπαταριών.
- 47 • Αφού ολοκληρωθεί η φόρτιση βγάλτε το φορτιστή μπαταριών από την ηλεκτρική πρίζα, στη συνέχεια αποσυνδέστε το βύσμα C από το βύσμα Β.

- 48 • Περάστε μέχρι κάτω, μέχρι το σημείο συγκράτησης, το βύσμα Β στο βύσμα Α. Αφού ολοκληρωθούν οι χειρισμοί να θυμάστε πάντα να το κλείνετε και να στερεώνετε τη σέλα.



لأمان الطفل: قبل تشغيل العربة، اقرأ و اتبع التعليمات التالية بعناية.

- قم بتعليم طفلك الاستخدام الصحيح للعربة لقيادة آمنة و ممتعة.
- يجب استخدام لعبة الأطفال بحذر، بما أنها تتطلب مهارة كبيرة لنفسي السقوط أو التصادم الذي قد يسبب ضرراً للمستخدمين وللآخرين.
- قبل التحرك تأكد أن الطريق خال من الأشخاص أو الأشياء.
- قد يوضع بديك على المقود/عجلة القيادة و انظر دائماً إلى الطريق.
- قم بالكبح في الوقت المناسب لتجنب التصادمات.

**تنبيه!** المنتج مزود بنظام فرامل يتطلب أن يوجه شخص بالغ تعليماً مناسباً للطفل.

### السرعة المثالية (إذا كنت متوقفاً)

في البداية ننصح باستخدام السرعة الأولى. قبل تشغيل السرعة الثانية، تأكد من أن الطفل قد تعلم استخدام المقود/عجلة القيادة بشكل صحيح، السرعة الأولى، المكبح، و انه قد تألف مع العربة.

### تنبيه!

- تأكد أن جميع مسامير/ صواميل تثبيت العجلات محكمة جيداً.
- إذا تم استخدام العربة بتحميل مفرط، مثل القيادة فوق الرمال الناعمة أو الأوحال أو الأراضي المفككة جداً، فإن قاطع التيار الخاص بالتحميل المفرط سوف يقطع القدرة فوراً. و سوف يتجدد توزيع القدرة بعد بضعة ثوان.
- بالنسبة للعربات قدرة 12 و 24 فولت فقط: في السرعة الأولى، تكون العربة مزودة بعامل الاختلاف مثل السيارات الحقيقية؛ فوق الأراضي المسماة و في وجود طفل واحد فقط، يمكن أن يكون للعجلتين سرعات مختلفة مع إمكانية انزلاقها / إبطانها.

### استمناح مستمر

احتفظ بمجموعة بطاريات مشحونة جاهزة للاستخدام.

### مشكلات؟

#### العربة لا تعمل؟

- تأكد من عدم وجود كوابل مفصولة تحت شريحة الإسراع.
- تأكد من عمل زر الإسراع و قم بتغييره عند اللزوم.
- تأكد أن البطارية مثبته في الجهاز الكهربائي.

#### فقدت العربة قدرتها؟

- اشحن البطاريات، إذا استمرت المشكلة بعد الشحن فاحص البطاريات و شاحن البطاريات في أحد مراكز الخدمة.

### خدمة العملاء

تقدم شركة PEG PEREGO خدمة ما بعد البيع، بشكل مباشر أو من خلال شبكة من مراكز الخدمة المفوضة، للقيام بأية إصلاحات أو تبديلات و بيع قطع الغيار الأصلية. للاتصال بمراكز الخدمة أنظر كتيب "مراكز الخدمة" الموجود في التغليف.

للقيام بأي طلب يجب أن يكون في حوزتكم الرقم التسلسلي الخاص بالمنتج. ولتحديد الرقم التسلسلي، قم بالاطلاع على الصفحة المخصصة لقطع الغيار.

إن شركة Peg Pereggo مستعدة لتلبية احتياجات مستهلكيها و رضائهم بأفضل شكل. و لهذا، فمعرفة رأي عملائنا يشكل أهمية كبيرة و قيمة بالنسبة لنا. و من ثم فسوف نكون شاكرين إذا قمنا، بعد استخدام أحد منتجاتنا، بملء استيوان إرضاء المستهلك الذي سوف تجده على شبكة الإنترنت في العنوان التالي:

[www.pegperego.com](http://www.pegperego.com)

مع الإشارة إلى أية ملاحظات أو اقتراحات.

### تعليمات التركيب

#### تنبيه

عمليات التركيب يجب أن يقوم بها البالغون فقط. انتبه عندما تقوم بإخراج العربة من التغليف. جميع المسامير و الأجزاء الصغيرة توجد في كيس داخل الصندوق. البطارية قد تكون بالفعل مركبة داخل المنتج.

### التركيب

- ركب غطاء الحماية من الأوحال (الزرفرف) الخلفي بواسطة إدخال الزوائد الثلاثة في فتحات الهيكل المشار إليها بالأسم. قلب الهيكل. اضغط على الزرفرف لتثبيته على الهيكل مع مراعاة إدخال الزائدة الوسطى أولاً (A). كرر العمليات 1-2 بالنسبة للزرفرف الأخرى.
- **تنبيه:** قبل تركيب المقابض الخلفية، الصق المصقات المطابقة (انظر ورقة تطبيق المصقات). ركب المقبض في ثقب الهيكل (1) ولفه إلى أسفل (2). **تنبيه:** المقابض مختلفة فيما بينها، اضغط وضعهم مع الجانب المسطح في اتجاه المقعد. أدر الهيكل لتقوم بتنفيذ العمليات أسفله و قم بتثبيت المقبض باستخدام المسامير المرفقة. كرر العمليات 3-4 بالنسبة للمقبض الأخرى.
- ركب الحلقة الأسطوانية "الجلبة" A على إحدى العجلتين وغطاء إطار واحد فقط حتى تتقابل المسامير الأربعة مع الثقوب.
- ركب المحور الحديدي الطويل في العجلة.
- ركب إحدى الحلقات المعدنية على المحور.
- ركب المحور مع العجلة والحلقة المعدنية في ثقب الهيكل من جهة اليمين كما هو موضح في الشكل.
- ركب الحلقة الأسطوانية المتبقية (B) على العجلة الأخرى وغطاء إطار واحد فقط.
- ركب العجلة على المحور من الجانب الأيسر للهيكل مع مراعاة إدخال الحلقة الأسطوانية الخاصة بالعجلة على نحو صحيح في الشكل الخماسي للموتوسيكل الصغير.
- ركب ضاغطة حلبة الحلبة الأحمر على أحد طرفي المحور.
- قلب هيكل المركبة واجعل ضاغطة حلبة الحلبة ناحية الجانب الأسفل.
- أدخل حلبة الحلبة في ضاغطة حلبة الحلبة الأسود.
- ضعه على الطرف الأخر من المحور كما هو موضح في الشكل وثبت العجلة مع حلبة الحلبة بواسطة مطرقة. أدر الموتوسيكل الصغير على الجانب المقابل وكرر العملية لتقوم بتثبيت العجلة الأخرى.
- قم بتجميع الحاجز مع السائد ذو الطرفين، ركب أعلاه وثبته تماماً بواسطة وحدات التثبيت الثلاثة.
- ركب المجموعة التي تم جمعها على الفور بالهيكل، كما هو موضح في الشكل، مع مراعاة دخول الدرج السفلي بشكل صحيح في قاعدة السائد ذو الطرفين (الجزء A).
- ركب الغطاء على الهيكل، مع مراعاة دخول الزوائد الثلاثة داخل التجويفات المطابقة لها.
- قم بإدخال المحور اللولبي الخاص بعجلة القيادة إلى النهاية.
- ركب الصامولة في الطرف السفلي من السائد ذو الطرفين وثبتها في المكان ثم اربطها بواسطة لف المحور اللولبي في الجانب العلوي.
- قم بتعشيق الزرفرف الأمامي على السائد ذو الطرفين مع مراعاة تركيبه في الاتجاه الصحيح، كما هو موضح في الشكل.
- ركب بالضغطة إطاري العجلة الأمامية مع مراعاة الدرج المشار إليها.
- ركب حلبة الحلبة الكبيرة في ضاغطة حلبة الحلبة الأحمر كما هو موضح في الرسم التوضيحي. ركب المحور الأمامي على ضاغطة حلبة الحلبة ثم قم بتثبيته بواسطة مطرقة.
- ركب العجلة الأمامية وأدخل المحور في العجلة حتى النهاية.
- ركب ضاغطة حلبة الحلبة الأحمر ولف العربة بحيث تجعل ضاغطة حلبة الحلبة ناحية الجانب الأسفل. ركب حلبة الحلبة في ضاغطة حلبة الحلبة الأسود وثبت العجلة كما هو موضح في الشكل.
- ركب المقود في مجموعة السائد ذو الطرفين.
- اربط المسامير الثلاثة لتثبيت المقود.
- ركب وحدة حماية الديدن المقابلة على الجانب الأيمن من المقود (تنبيه: يتم الإشارة إلى الجانب الأيمن "DX" والأيسر "SX" داخل كل قطعة).
- ثبتها بالمسامير المرفقة. كرر نفس الطريقة لتثبيت وحدة حماية الديدن الأخرى.
- قم بتعشيق المقبض الأيمن (تنبيه: ركب المقبض في اتجاه قرارك للكتابة). كرر العملية لتركيب المقبض الأخرى.
- ركب الواجهة الزجاجية بواسطة توصيل الزائدين الأماميتين وتعشيقهم بوحدة التثبيت.
- اربط مسامير الواجهة الزجاجية.
- احكم إغلاق وحدات التثبيت الأربعة الخاصة بالمصباح الأمامي للحاجز.
- وصل مقابض المنظومة الكهربائية والبطارية.
- **تنبيه:** قبل تركيب المقعد، الصق المصقات حول المقعد (انظر ورقة وضع المصقات). ركب المقعد بواسطة تركيب الجزء الأمامي من الهيكل (1).
- ثم لف المقعد لأسفل (2).
- ركب محور التثبيت في الثقب الخلفي للمقعد حتى النهاية.
- لف محور التثبيت على الوضع B لتثبيت المقعد.

### خلفص و استخدام المركبة

- 36 الموتوسيكل جاهز للاستخدام. ضع كلنا بديك على المقود،

اضغط بقدمك على دواسة السرعة. عند رفع قدمك عن الدواسة، يعمل المكبح الكهربائي ألياً.

### استبدال البطارية

- تنبيه: رسومات البطاريات إرشادية فقط. قد تختلف البطارية الخاصة بك عن النموذج المصور. لا يؤثر ذلك على متواليات عمليات الاستبدال والشحن الموضحة.
- 37 لف محور تثبيت المقعد على الوضع A لفة. ارفع المقعد.
  - 38 افصل مقابض المنظومة الكهربائية والبطارية.
  - 39 اضغط على الطرف العريض من المشبك إلى أسفل واسحب الطرف الأخر للمشبك (الرفيع) تجاه الخارج في نفس الوقت، بطريقة تسمح بفك زوائد التثبيت.
  - 40 ثم قم برفع زائدة التثبيت بأحد أصابعك مع الحرص على عدم تثبيتها مجدداً، اسحب المشبك تماماً.
  - 41 اسحب البطارية الفارغة إلى الخارج. استبدلها بواحدة أخرى جديدة مشحونة مسبقاً.
  - 42 ادخل المشبك في الثقب الثاني من الطرف المقابل كما هو موضح في الشكل.
  - 43 اسحب المشبك حتى إحكام تثبيت البطارية. أغلق المشبك بواسطة إدخال الزائدة في واحدة من الثقوب.
  - 44 أعد توصيل المقابض. أعد وضع المقعد ولف محور التثبيت على الوضع B.

### شحن البطارية

- تنبيه: يجب القيام بشحن البطارية و أية تخيلات في الجهاز الكهربائي من قبل البالغين فقط.
- يمكن شحن البطارية أيضاً بدون تحريكها من اللبنة و ذلك
- 45 افصل القابس A الخاص بالمنظومة الكهربائية عن القابس B الخاص بالبطارية بالضغطة بشكل جانبي.
  - 46 أدخل قابس شاحن البطاريات في مأخذ تيار منزلي باتباع تعليماته المرفقة.
  - 47 قم بتوصيل القابس B بالقابس C الخاص بشاحن البطاريات. بعد انتهاء عملية الشحن افصل شاحن البطارية عن مأخذ التيار المنزلي، ثم افصل القابس C عن القابس B.
  - 48 أدخل بإحكام حتى يتم التعشيق، القابس B في القابس A. بعد انتهاء العمليات تذكر دائماً أن تغلق وتثبت المقعد.

يجب أن يتم شحن البطاريات و فحصها من قبل البالغين فقط.  
لا تترك الأطفال يلعبون بالبطاريات.

### شحن البطارية

أشحن البطارية باتباع التعليمات المرفقة بشاحن البطاريات و على أية حال لا يجب للشحن أن يتجاوز 24 ساعة.  
أ بمجرد أن تفقد العربة سرعتها اشحن البطارية لبعض الوقت، بذلك ستجنب الأضرار.  
أ إذا تركت عربتك بدون استخدام لفترة طويلة، تذكر أن تشحن البطارية و أن تفصلها عن الجهاز؛ كرر عملية الشحن كل ثلاثة شهور على الأقل.

أ لا يجب شحن البطارية و هي مقلوبة.

أ لا تنسى البطارية في الشاحن! قم بفحصها بشكل دوري.

أ استخدم فقط شاحن البطاريات المرفق مع العربة و البطاريات الأصلية من شركة PEG PEREGO.

أ تم قفل البطاريات و هي لا تحتاج للصيانة.

### تنبيه

أ تحتوي البطاريات على مواد سامة و تؤدي إلى التآكل.

لا تعبت بها.

أ تحتوي البطاريات على مادة حمضية قابلة للتحليل الكهربائي.

أ لا تقم بملامسة مباشرة بين أطراف البطارية، تجنب الصدمات الشديدة: خطر الانفجار و/ أو الحريق.

• أثناء شحن البطارية يتم انبعاث غاز. اشحن البطارية في مكان جيد التهوية و بعيداً عن مصادر الحرارة و المواد القابلة للاشتعال.

• يجب إزالة البطاريات الفارغة من العربة.

• ننصح بعدم إسناد البطاريات على الملابس؛ من الممكن الإضرار بها.

• استخدم فقط البطاريات أو وحدات التوكيس من النوع المحدد أو من نوع مماثل.

في حالة وجود تسرب

قم بحماية عينيك؛ تجنب الملامسة المباشرة مع المادة القابلة للتحليل الكهربائي. قم بحماية يديك.  
ضع البطارية في حقيبة بلاستيكية و اتبع التعليمات الخاصة بالتخلص من البطاريات.

في حالة ملامسة الجلد أو العينين للمادة القابلة للتحليل الكهربائي.

اغسل الجزء المصاب بالماء الجاري و الغزير.

قم باستشارة الطبيب فوراً.

في حالة ابتلاع المادة القابلة للتحليل الكهربائي.

اشطف فمك و ابصق.

قم باستشارة الطبيب فوراً.

### صيانة و أمان العربة

أ الا ينصح بترك اللعبة في بيئات تقل درجة حرارتها عن الصفر المئوي. في حالة استخدام اللعبة في بيئة تقترب درجة حرارتها من صفر مئوية فمن الممكن أن تحدث تلفيات غير قابلة للإصلاح في المحرك و البطارية.

أ افحص بشكل دوري حالة العربة، و بشكل خاص الجهاز الكهربائي، التوصيلات بين المقابس، أغشية الحماية و شاحن البطاريات.

في حالة وجود عيوب أكيدة، لا يجب استخدام العربة الكهربائية و شاحن البطاريات. للقيام بالإصلاحات استخدم فقط قطع الغيار الأصلية من شركة PEG PEREGO.

أ شركة PEG PEREGO لا تتحمل أية مسؤولية في حالة العبث في الجهاز الكهربائي.

أ لا تترك البطاريات أو العربة بالقرب من مصادر الحرارة مثل أجهزة التدفئة أو مولدات الحرارة، الخ.

أ احمي العربة من الماء، الأمطار، الجليد، الخ؛ إن استخدامها فوق الرمال أو الأوحال يمكن أن يسبب أضرار في الأزرار، المحركات و المحولات.

أ قم بتشجيع الأجزاء القابلة للتحرك بشكل جزئي مثل الحشيات، عامود القيادة و ذلك بشكل دوري (بزيت خفيف).

أ يمكن تنظيف أسطح العربة بقطعة قماش مدهاة و، عند اللزوم، باستخدام منتجات منزلية غير كاشطة.

أ يجب القيام بعمليات التنظيف من قبل البالغين فقط.

أ لا تفك أبداً المكونات الميكانيكية للعربة أو المحركات، إذا لم تصرح بذلك شركة PEG PEREGO.

إن لعبنا مطابقة للوائح الأمان الأوروبية الخاصة بالألعاب (متطلبات الأمان المحددة من قبل مجلس EEC) و "U.S. Consumer Toy Safety Specification". قد تم التصديق عليها من قبل I.I.S.G. (المعهد الإيطالي لأمن الألعاب). هذه الألعاب غير مطابقة للوائح المرور في الطرق و لذلك فلا يمكنها السير في الطرق العامة.

### شهادة ISO 9001 هي شركة حاصلة على

تقدم الشهادة إلى العملاء و المستهلكين ضمان الشفافية و الثقة في أداء عمل الشركة.



• منتج غير مناسب للأطفال البالغ عمرهم أقل من 24 شهر بسبب خصائصه الوظيفية.

• **تنبيه!** إن استخدام العربة في الطرق العامة أو بالقرب من مجاري الماء أو حمامات السباحة أو المساحات الضيقة، قد يمثل خطر حدوث إصابات للمستخدمين و/أو أشخاص أخرى. يجب استخدام العربة دائماً تحت إشراف شخص راشد.

• يجب على الأطفال دائماً ارتداء الأحذية أثناء استخدام العربة. عندما تعمل العربة انتبه حتى لا يضع الأطفال أيديهم أو أقدامهم أو أجزاء أخرى من الجسم أو الملابس أو أشياء أخرى بالقرب من الأجزاء المتحركة.

• لا تلبس أبداً مكونات العربة مثل المحركات، الأجزاء، الخ. لا تستخدم البنزين أو مواد أخرى قابلة للاشتعال بالقرب من العربة. يجب استخدام العربة من قبل طفل واحد فقط في حالة عدم إدراجها ضمن فئة العربات المجهزة بمكانين.

### التوجيهات الأوروبية (فقط للاتحاد الأوروبي)

أ يعد هذا المنتج عند انتهاء عمره الافتراضي قمامة مصنفة تبعاً للتوجيهات RREE و لذلك لا يجب التخلص منه مع القمامة المنزلية، بل يجب أن يخضع لعملية التجميع المنفصل؛ أقم بتسليم القمامة في النقاط المناسبة الصديقة للبيئة المجهزة لعملية التجميع؛

• يشكل وجود مواد خطرة في المكونات الكهربائية لهذا المنتج مصدر لخطر بالغ على صحة الإنسان و على البيئة أيضاً إذا لم يتم التخلص من المنتجات بشكل صحيح؛

• يشير صندوق القمامة المشطوب عليه أن المنتج يجب أن يخضع لعملية التجميع المنفصل.



### التخلص من البطارية

• ساهم في إنقاذ البيئة.

• البطارية المستعملة، لا يجب رميها في القمامة المنزلية.

• يمكنك تسليمها إلى أحد مراكز تجميع البطاريات المستعملة أو مراكز تجميع القمامة الخاصة؛ قم بالاستعلام لدى بلدية محل سكنك.



### بيان المطابقة

تسمية المنتج  
DESMOSEDICI

الكود التعريفي للمنتج  
IGED0918

اللوائح التي يتم الرجوع إليها (الأصل)  
التوجيهات الأوروبية العامة لأمن الألعاب 2009/48/CE  
المعايير القياسية 9-3-2-1 / EN71  
المعايير القياسية EN62115

التوجيهات الأوروبية الخاصة بالتوافق الكهرومغناطيسي  
2004/108/CE  
المعايير القياسية EN55014 - EN55022

التوجيهات الأوروبية الخاصة بالقمامة المحتوية على الأجهزة الكهربائية و الإلكترونية RAEE 03/108/CE  
التوجيهات الأوروبية الخاصة بحظر و تقليص استخدام المواد الخطرة RoHS 2002/95/CE  
التوجيهات الأوروبية الخاصة باللدائن البلاستيكية Ftalati 2005/84/CE

هذا المنتج غير مطابق للوائح المرور الخاصة بالطرق و لذلك فلا يمكنه السير في الطرق العامة.

### بيان المطابقة

تصرح شركة Peg Perego S.p.A تحت مسؤوليتها الخاصة أن هذا المنتج المتكور قد خضع للاختبارات و الفحوصات الداخلية و المصادقة عليه من قبل معامل خارجية و مستقلة طبقاً للقوانين السارية.

تاريخ و مكان الإصدار  
إيطاليا - بتاريخ 10. 07. 2012

Peg Perego S.p.A. via A. De Gasperi, 50  
20862 Arcore (MB) - ITALIA

# DESMOSEDICI

cod. IGED0918

## PEG PEREGO S.p.A.

via A. De Gasperi, 50 20862 ARCORE (MB) ITALIA  
tel. 039-60881 fax 039-615869-616454  
assistenza: tel. 039-6088213 fax 039-3309992  
numero verde (solo da telefono fisso):



## PEG PEREGO U.S.A Inc.

3625 INDEPENDENCE Dr. FORT WAYNE IN 46808  
phone 260-4828191 fax 260-4842940  
call us toll free 1-800-728-2108  
llame USA gratis 1-800-225-1558

## PEG PEREGO CANADA Inc.

585 GRANITE COURT PICKERING ONT. CANADA L1W3K1  
phone 905-8393371 fax 905-8399542  
call us toll free 1-800-661-5050



[www.pegperego.com](http://www.pegperego.com)